

# DF-K

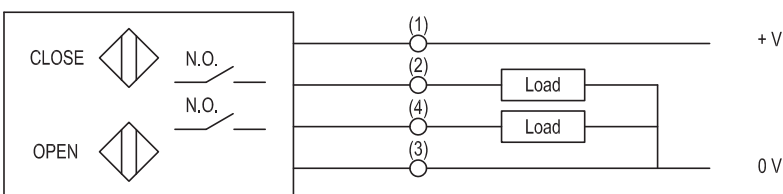
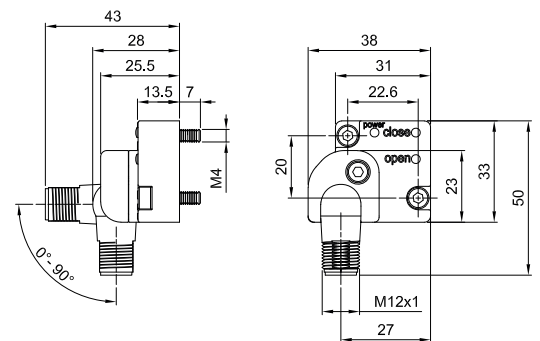
Sensore elettronico (ottico)



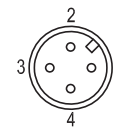
## CARATTERISTICHE TECNICHE

Tensione di alimentazione	10-30 V DC
Corrente di alimentazione senza carico	<25 mA
Corrente operativa nominale	30 mA
Caduta di tensione	<3,5 V DC
Uscita logica	PNP N.O.
LED - alimentazione	verde (acceso)
LED - chiusura	rosso (chiuso)
LED - apertura	giallo (aperto)
Classe di protezione	IP 67
Peso	64 gr
No reset	

## Dimensioni



## Vista frontale



Contatti maschio Micro C M12

## Sostituzione del sensore

Svitare le due viti alla base del sensore e procedere con la sostituzione

## Orientamento del connettore

- Allentare la vite del connettore
- Ruotare il connettore in posizione 0° o 90°
- Serrare la vite

