

HZE3

Unità trattamento aria

Nuova taglia 3 - G1

Configurazioni standard:

- Filtro (F)
- Regolatore (R)
- Lubrificatore (L)
- Filtroregolatore (FR)
- Filtroregolatore + Lubrificatore (FR+L)
- Filtro + Regolatore + Lubrificatore (F+R+L)



CARATTERISTICHE TECNICHE

Temperatura ambiente	-5 ÷ 60 °C
Fluido	aria compressa filtrata, con o senza lubrificazione
Pressione di esercizio	10 bar (regolatore di pressione 15 bar)
Pressione Max	15 bar (regolatore di pressione 20 bar)

CARATTERISTICHE COSTRUTTIVE

Corpo	alluminio pressofuso (verniciato)
Manopola	tecnopolimero
Ghiera	acciaio zincato
Tazza	policarbonato
Protezione tazza	tecnopolimero
Elemento filtrante	polietilene
Guarnizioni	gomma nitrilica (NBR)
Molle	acciaio
Membrana	gomma telata

CHIAVE DI CODIFICA

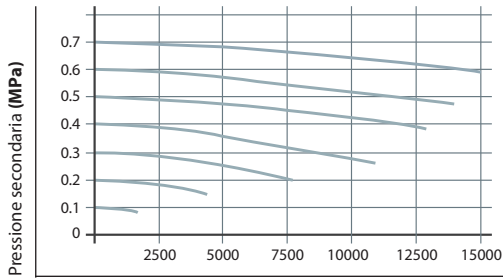
H	Z	E	3	B	2	5	G	S
1	2	3	4	5				

1 Serie	2 Taglia	3 Modello	4 Attacco	5 Variante
HZE = Unità trattamento aria con scarico manuale semiautomatico standard	3 = G1	F = Filtro (F) R = Regolatore (R) L = Lubrificatore (L) B = Filtroregolatore (FR) D = Filtroregolatore + Lubrificatore (FR+L) C = Filtro + Regolatore + Lubrificatore (F+R+L)	25G = G1	A = Scarico automatico S = Scarico manuale e semi-automatico (standard di serie) Escluso regolatore (R) e lubrificatore (L)

Caratteristiche di portata

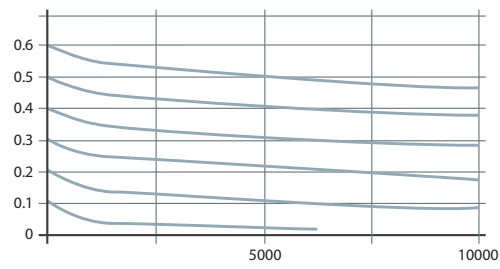
Filtro

■ HZE3F25GS



Regolatore

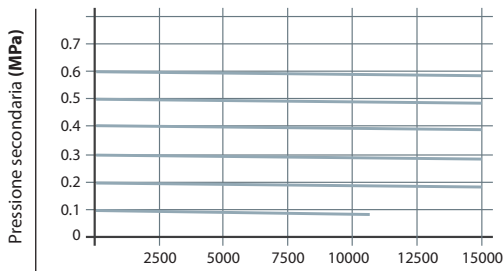
■ HZE3R25G



Portata (NI/min)

Lubrificatore

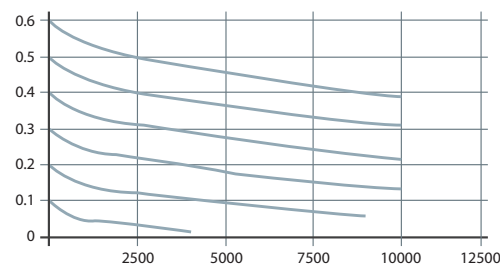
■ HZE3L25G



Portata (NI/min)

Filtroregolatore

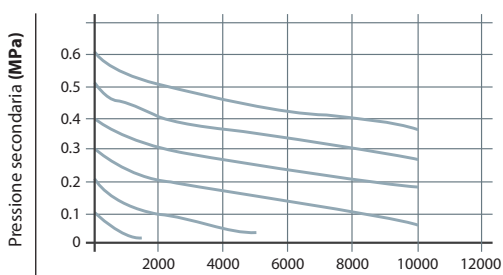
■ HZE3B25GS



4

Filtroregolatore + Lubrificatore

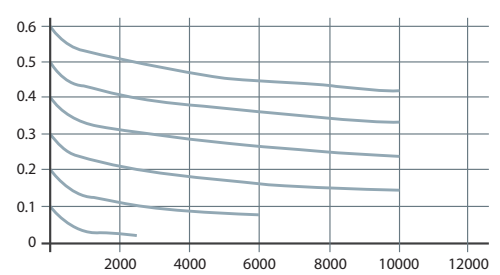
■ HZE3D25GS



Portata (NI/min)

Filtro + Regolatore + Lubrificatore

■ HZE3C25GS



Pressione alimentazione **7 bar**

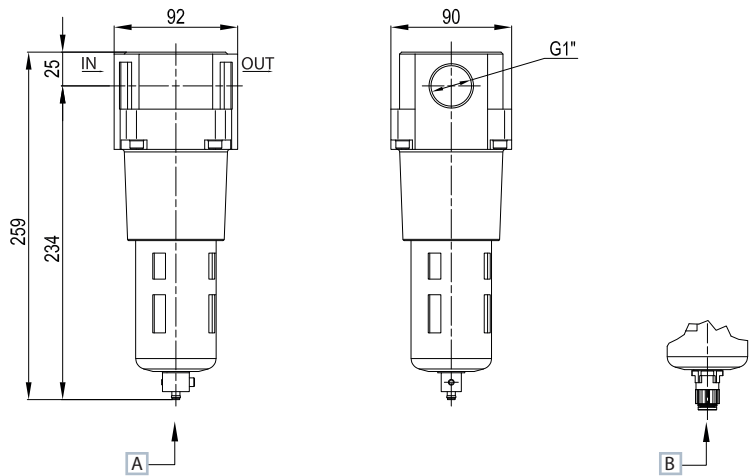
Filtro

Codice	HZE3F25GS
Attacco filettato	G1
Grado di filtrazione (μm)	40
Portata (NI/min) ^(A)	10000
Pressione max ingresso (bar-MPa-psi)	10-1-145
Pressione di esercizio (bar) con scarico manuale/semi-automatico	0,5 ÷ 10
Pressione di esercizio (bar) con scarico automatico	1,5 ÷ 10
Fluido	aria compressa
Temperatura (°C)	-5 ÷ 60
Capacità di scarico condensa (cm^3)	75
Scarico condensa ^(B)	manuale/semi-automatico
Peso (g)	1180
Posizione di montaggio	verticale

(A) = pressione d'ingresso 7 bar - Δp 0,5 bar

(B) = scarico manuale con funzione semi-automatica a pressione < 0,5 bar

HZE3F25GS



- A** Scarico manuale/semi-automatico ID Tubo 6 mm
- B** Scarico automatico OD Tubo 8 mm

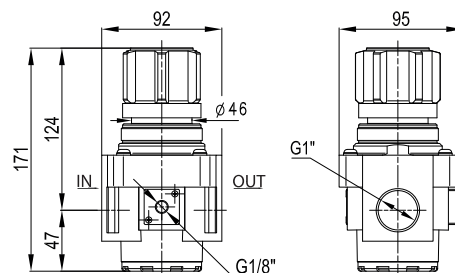
Regolatore

Codice	HZE3R25G
Attacco filettato	G1
Portata (NI/min) ^(A)	10000
Pressione max ingresso (bar-MPa-psi)	15 - 1,5 - 217
Regolazione di pressione con relieving (bar)	0,5 ÷ 8,5
Attacco manometro	G1/8
Fluido	aria filtrata
Temperatura (°C)	-5 ÷ 60
Peso (g)	1460
Posizione di montaggio	qualsiasi

(A) = pressione d'ingresso 7 bar, pressione in uscita 5 bar - Δp 1 bar

Squadretta a L HZE3Z310R fornita di serie

HZE3R25G

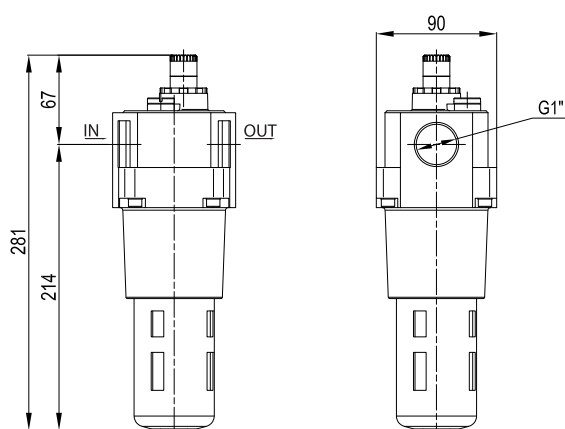


Lubrificatore

Codice	HZE3L25G
Attacco filettato	G1
Portata (NI/min) ^(A)	10000
Pressione max ingresso (bar-MPa-psi)	10-1-145
Pressione di esercizio (bar)	0,5 ÷ 10
Fluido	aria filtrata
Temperatura (°C)	-5 ÷ 60
Capacità tazza (cm ³)	200
Peso (g)	1260
Posizione di montaggio	verticale
Olio consigliato	ISO VG 32
Portata minima di funzionamento (NI/min)	33

(A) = pressione d'ingresso 7 bar - Δp 0,2 bar

HZE3L25G



Filtroregolatore

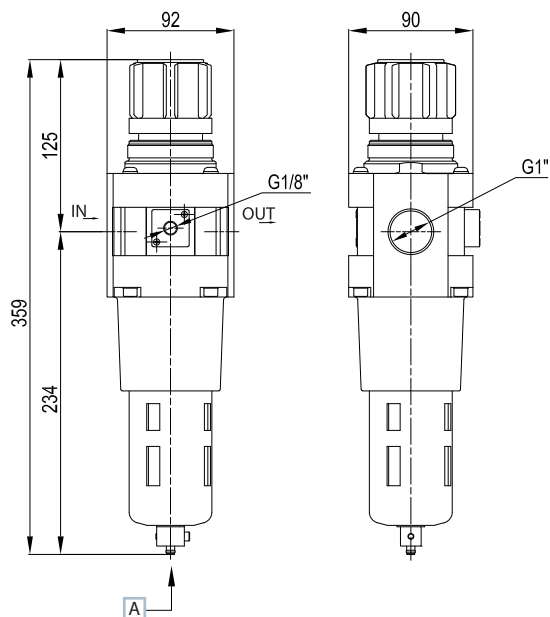
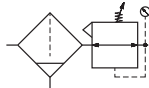
Codice	HZE3B25GS
Attacco filettato	G1
Grado di filtrazione (µm)	40
Portata (NI/min) ^(A)	10000
Pressione max ingresso (bar-MPa-psi)	10-1-145
Pressione di esercizio (bar) con scarico manuale/semi-automatico	0,5 ÷ 10
Pressione di esercizio (bar) con scarico automatico	1,5 ÷ 10
Regolazione di pressione con relieving (bar)	0,5 ÷ 8,5
Attacco manometro	G1/8
Fluido	aria compressa
Temperatura (°C)	-5 ÷ 60
Capacità di scarico condensa (cm ³)	75
Scarico condensa ^(B)	manuale/semi-automatico
Peso (g)	1940
Posizione di montaggio	verticale

(A) = pressione d'ingresso 7 bar, pressione in uscita 5 bar - Δp 2 bar

(B) = scarico manuale con funzione semi-automatica a pressione < 0,5 bar

Squadretta a L HZE3Z310R fornita di serie

HZE3B25G



- A** Scarico manuale/semi-automatico ID Tubo 6 mm
- B** Scarico automatico OD Tubo 8 mm

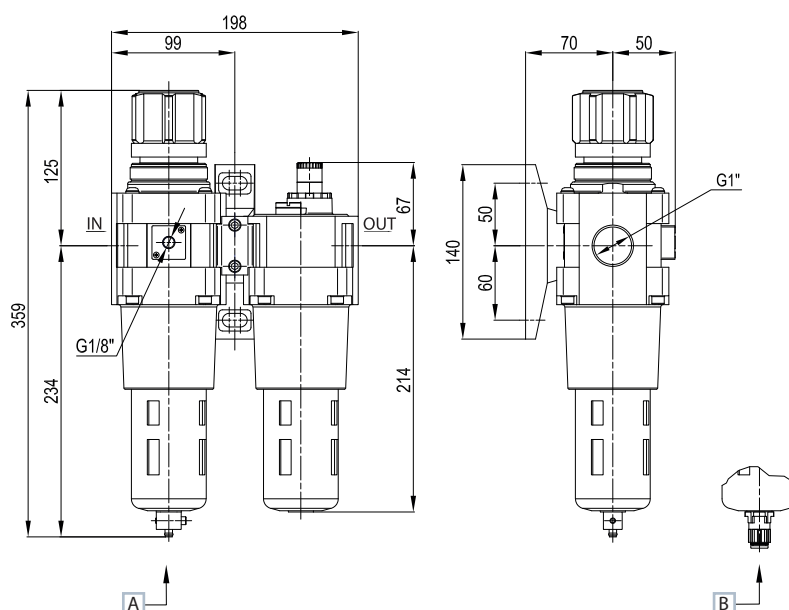
Filtroregolatore + Lubrificatore

Codice	HZE3D25GS
Attacco filettato	G1
Grado di filtrazione (μm)	40
Portata (NI/min) ^(A)	10000
Pressione max ingresso (bar-MPa-psi)	10-1-145
Pressione di esercizio (bar) con scarico manuale/semi-automatico	0,5 ÷ 10
Pressione di esercizio (bar) con scarico automatico	1,5 ÷ 10
Regolazione di pressione con relieving (bar)	0,5 ÷ 8,5
Attacco manometro	G1/8
Fluido	aria compressa
Temperatura (°C)	-5 ÷ 60
Capacità di scarico condensa (cm^3)	75
Capacità tazza (cm^3)	200
Scarico condensa ^(B)	manuale/semi-automatico
Peso (g)	3480
Posizione di montaggio	verticale
Olio consigliato	ISO VG 32
Portata minima di funzionamento (NI/min)	33

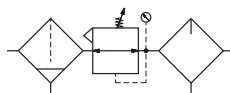
(A) = pressione d'ingresso 7 bar, pressione in uscita 5 bar - Δp 2 bar

(B) = scarico manuale con funzione semi-automatica a pressione < 0,5 bar

HZE3D25GS



- A Scarico manuale/semi-automatico ID Tubo 5,5 mm
- B Scarico automatico OD Tubo 8 mm



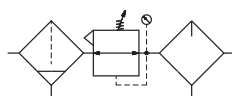
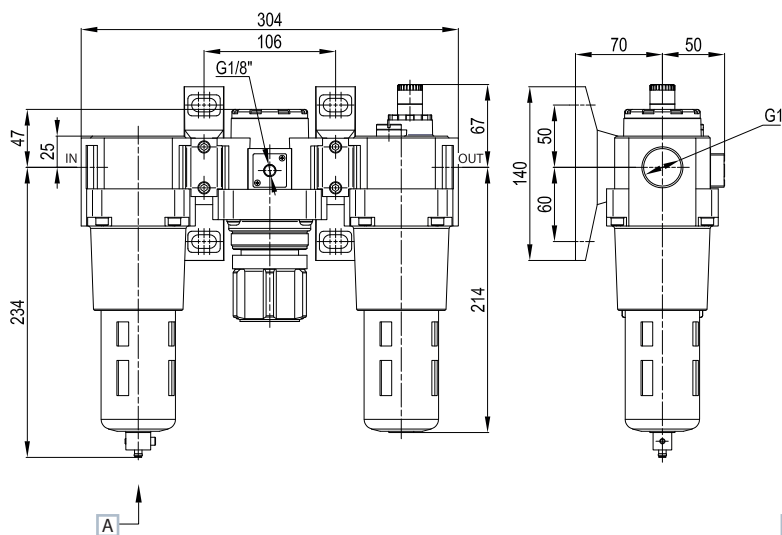
Filtro + Regolatore + Lubrificatore

Codice	HZE3C25GS
Attacco filettato	G1"
Grado di filtrazione (μm)	40
Portata (NI/min) ^(A)	10000
Pressione max ingresso (bar-MPa-psi)	10-1-145
Regolazione di pressione con relieving (bar)	0,5 ÷ 8,5
Pressione di esercizio (bar) con scarico manuale/semi-automatico	0,5-10
Pressione di esercizio (bar) con scarico automatico	1,5-10
Attacco manometro	G1/8
Fluido	aria compressa
Temperatura (°C)	-5 ÷ 60
Capacità di scarico condensa (cm^3)	75
Capacità tazza (cm^3)	200
Scarico condensa ^(B)	manuale/semi-automatico
Peso (g)	4200
Posizione di montaggio	verticale
Olio consigliato	ISO VG 32
Portata minima di funzionamento (NI/min)	33

(A) = pressione d'ingresso 7 bar, pressione in uscita 5 bar - Δp 1 bar

(B) = scarico manuale con funzione semi-automatica a pressione < 0,5 bar

HZE3C25GS



- A Scarico manuale/semi-automatico ID Tubo 5,5 mm
- B Scarico automatico OD Tubo 8 mm

Altre versioni disponibili

HZE3R25GQ/GT

HZE3B25GQ/GT

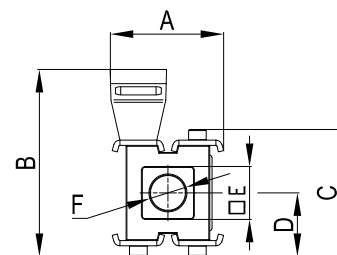
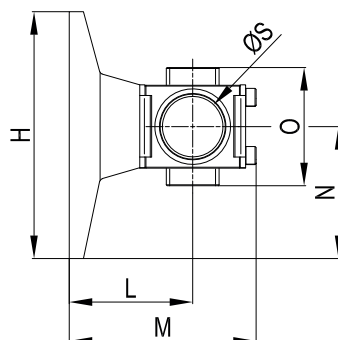
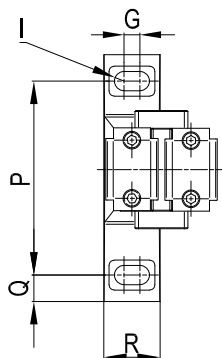


Regolatore con pressostato digitale integrato taglia 3
HZE3R25GQ
HZE3R25GT con connettore M8

Filtroregolatore con pressostato digitale integrato taglia 3
HZE3B25GQ
HZE3B25GT con connettore M8

Accessori

Presad'aria intermedia

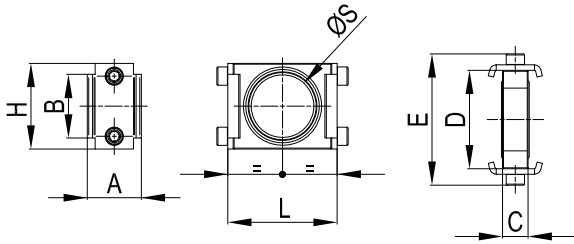


taglia	A	B	C	D	E	F	G	H	I	L	M	N	O	P	Q	R	ØS	Codice
3	64	106	72	36	30	G1/2	9	140	5,5	70	106	75	67	110	15	32	34,4	HZE3N

4

Fissaggi

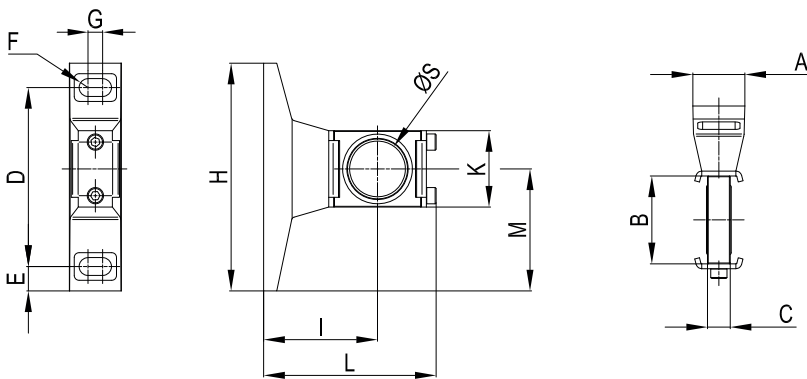
Kit di montaggio



taglia	A	B	C	D	E	H	L	ØS	Codice
3	30	35	14	54	72	47	60	34,4	HZE3Z200



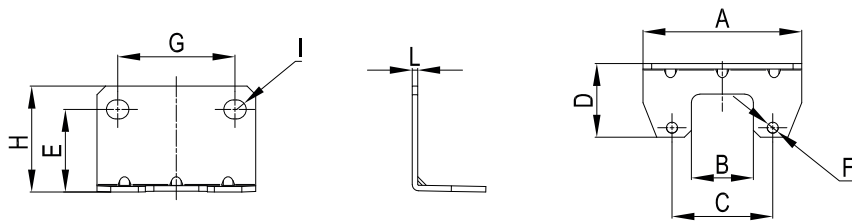
Kit di montaggio staffa a T



taglia	A	B	C	D	E	F	G	H	I	K	L	M	ØS	Codice
3	32	54	14	110	15	5,5	9	140	70	47	106	75	34,4	HZE3Z210



Squadretta a L (per regolatore e filtroregolatore)

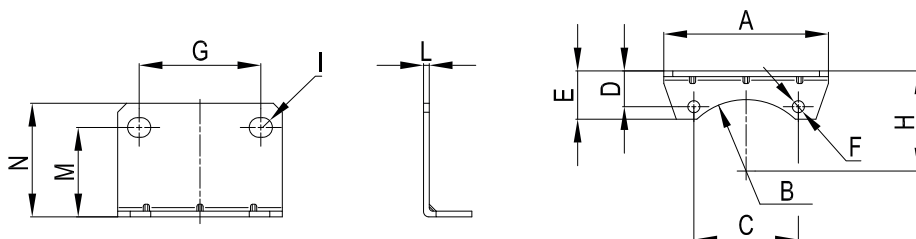


taglia	A	B	C	D	E	ØF	G	H	I	L	Codice
3	92	36	58,5	43	48	6,5	68	61	5,5	3,2	HZE3Z310R

*Fornita di serie su regolatore e filtroregolatore



Squadretta a L (per filtro e lubrificatore)



taglia	A	B	C	D	E	ØF	G	H	I	L	M	N	Codice
3	92	40	58,4	20	27	6,8	68	56	5,5	3,2	50	63,5	HZE3Z310F



Ricambi per filtroregolatore

HZE3Z600SS	HZE3Z401	HZE3Z664
Tazza con scarico semi-automatico	Tazza con scarico automatico	Elemento filtrante 40 µm

Ricambi per regolatore e filtroregolatore

HZE3Z602	HZE3Z658	HZE3Z603	HZE3Z610
Manopola	Molla di regolazione Regolazione di pressione 0,5 ÷ 8,5	Ghiera di fissaggio a pannello	Gruppo membrana con relieving

Ricambi per lubrificatore

HZE3Z601	HZE3Z470
Tazza standard	Cupola visiva

Manometri e pressostati

HZ9P...	HZ9NPB...	HZ9PBS...	HZ9464G
Manometro	Manometro per montaggio a pannello con flangia	Manometro per montaggio a pannello con staffa	Manometro ad incasso

HZ9N	HZ9NP50
Pressostato digitale	Pressostato digitale IP65 con connettore

Per caratteristiche tecniche vedi capitolo 5 accessori