

HZRP30

Regolatore di precisione G1/4

Controllo della pressione ad elevata precisione, garantito da un sistema a membrane.

Sensibilità $\leq 0,2\%$ della pressione di fondo scala (F.S.)

Adatto ad essere utilizzato in applicazioni per il controllo preciso della pressione come sistemi bilanciatori e tensionatori.

Fornito standard con squadretta di fissaggio a parete e dado di montaggio a pannello.



CARATTERISTICHE TECNICHE

Temperatura ambiente	-5 ÷ +60 °C
Fluido	aria compressa essiccata, filtrata e disoleata
Pressione di esercizio	Max 10 bar
Connessioni	G1/4
Portata	1200 NI/min
Campo di regolazione	0,05 ÷ 2 bar
	0,05 ÷ 4 bar
	0,05 ÷ 8 bar
Sensibilità	$\leq 0,2\%$ (F.S.)
Ripetibilità	$\leq 0,5\%$ (F.S.)
Consumo d'aria totale	≤ 3 NI/min (a 7 bar) ≤ 4 NI/min (a 10 bar)
Attacco manometro	R1/8
Peso	310 g Regolatore
	32 g Squadretta a L

(F.S.) = Fondo Scala

CARATTERISTICHE COSTRUTTIVE

Corpo	alluminio
Membrana	NBR
Valvola	acciaio inox/ottone

CHIAVE DI CODIFICA

H	Z	R	P	3	0	0	8	G	A
1			2				3		

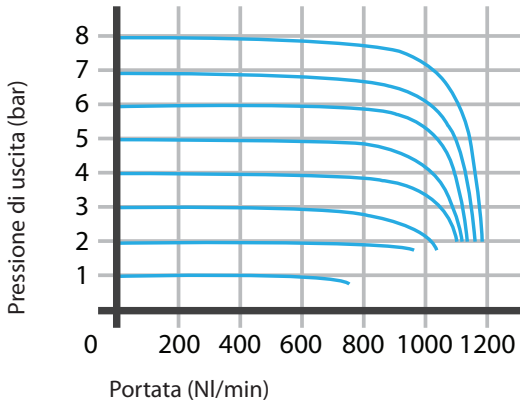
1 Serie	2 Connessione	3 Campo di regolazione
HZRP30 = Regolatore di precisione G1/4 (squadretta a L standard di serie)	08G = G1/4	A = 0,05 ÷ 2 bar B = 0,05 ÷ 4 bar C = 0,05 ÷ 8 bar



■ **Caratteristiche di portata**

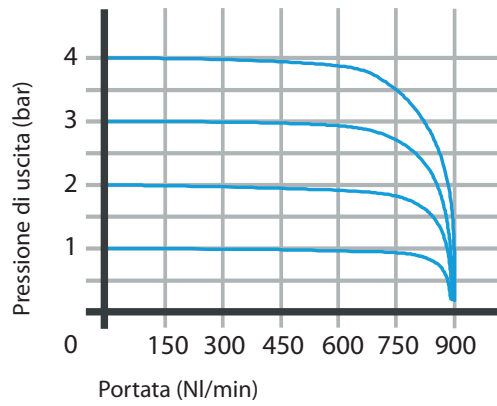
HZRP3008GC

Pressione di alimentazione a 10 bar



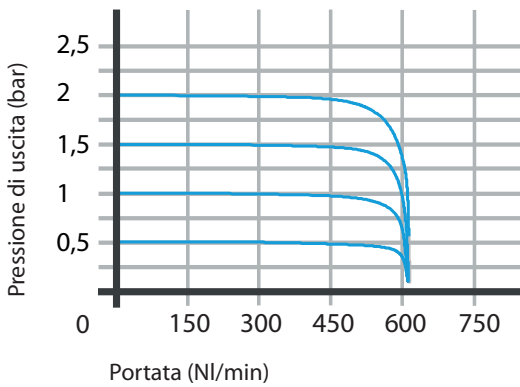
HZRP3008GB

Pressione di alimentazione a 6,3 bar



HZRP3008GA

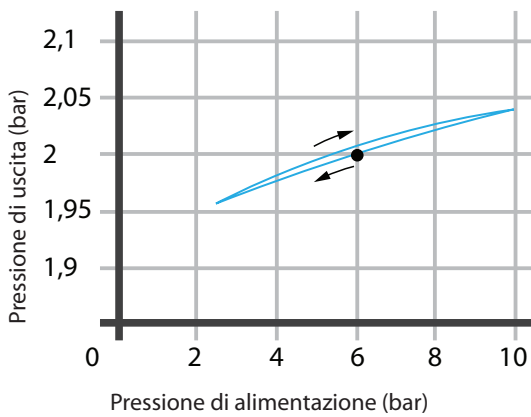
Pressione di alimentazione a 4 bar



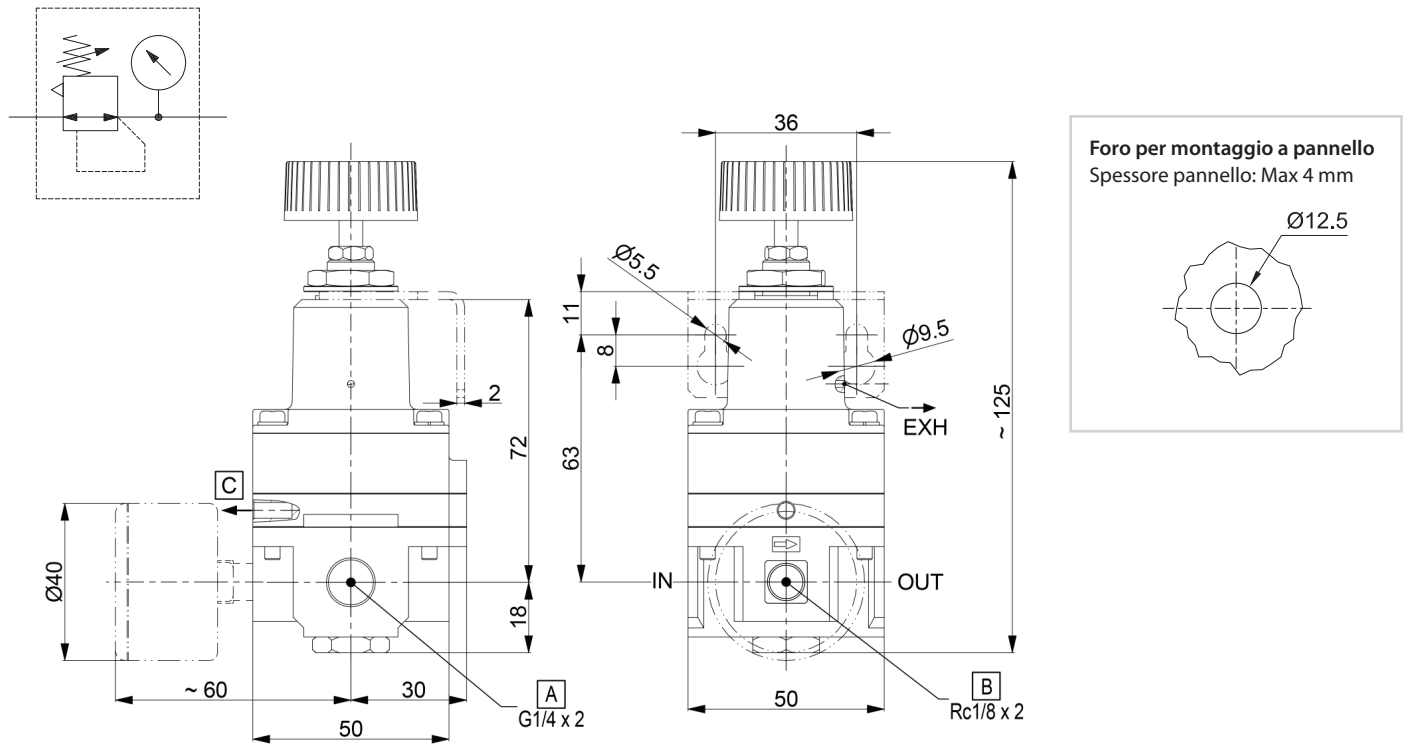
■ **Caratteristiche di pressione**

HZRP3008GC

Pressione di uscita a 2 bar



■ Dimensioni di ingombro

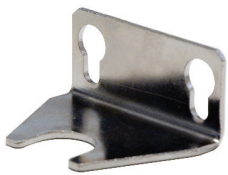


- A Connessione
- B Connessione manometro
- C Scarico

Squadretta a L

Manometro HZ9P

Pressostato digitale HZ9N



(Standard di serie)

Attacco R1/8
(da ordinare separatamente)

Attacco R1/8
(da ordinare separatamente)



UNIVER S.p.A.

Sede centrale

I - 20128 **Milano**
Via Eraclito, 31
Tel. +39 02 25298.1
Fax +39 02 2575254
info@univer-group.com
www.univer-group.com

UNIVER SERVICE S.r.l.

Sede centrale

I - 20128 **Milano**
Via Empedocle, 20
Tel. +39 02 25298.1
Fax +39 02 25298370
universervice@universervice.it
www.universervice.it

Unità operative

LOMBARDIA

I - 20099 - Sesto San Giovanni **Milano**
Via G. di Vittorio, 307/20
Tel. +39 02 26261304
Fax +39 02 24300375
universervice@universervice.it

PIEMONTE/LIGURIA/VALLE D'AOSTA

I - 10071 Borgaro Torinese **Torino**
Via Veneto, 18
Tel. +39 011 4501871
Fax +39 011 4502898
torino@universervice.it

VENETO/FRIULI VENEZIA-GIULIA TRENTINO-ALTO ADIGE

I - 30030 Vigonovo **Venezia**
Via Prima strada 16/A - Loc. Galta
Tel. +39 049 9834140
Fax +39 049 9833972
vigonovo@universervice.it

EMILIA ROMAGNA

I - 40069 Zola Predosa **Bologna**
Via Guido Rossa, 21
Tel. +39 051 753907
Fax +39 051 6184751
bologna@universervice.it

CENTRO/SUD

I - 40069 Zola Predosa **Bologna**
Via Guido Rossa, 21
Tel. +39 051 753907
Fax +39 051 6184751
bologna@universervice.it

UNIVER DO BRASIL S/A

BRASILE - 13474-764
Americana **São Paulo - SP**
Rua do Polyester, 29
Distrito Industrial Abdo Najar
Tel. +55 19 3113-9400
Fax +55 19 3113-9405
atendimento@univer.com.br

UNIVER CHINA

CINA - Shanghai
399 Fu Te North Road,
Free Zone, Pudong
info@univer-china.com

UNIVER FRANCE S.a.s.

FRANCIA - 68000
Colmar
1, rue Denis Papin
Tel. +33 03 89210900
Fax +33 03 89216850
info@univer-france.fr

UNIVER G.m.b.H.

GERMANIA - D-65428
Rüsselsheim
Eisenstraße 51
Tel. +49 6142 40832-0
Fax +49 6142 40832-90
info@univer-gmbh.de

UNIVER NORTH AMERICA

USA - 48312
Sterling Heights - **Michigan**
6620 Cobb Drive
Tel. +1 248 299 0525
Fax +1 248 299 0528
info@univer-group.us

UNIVER POLSKA Sp. z o.o.

POLONIA - 25-663
Kielce
ul. K. Olszewskiego 21E
Tel. +48 41 278 72 53
Fax +48 41 278 72 54
univer@univer-group.pl

UNIVER S.L.

SPAGNA - 08210
Barbera Del Valles **Barcelona**
Ronda Industria, 26 - 28
Tel. +34 93 7297360
Fax +34 93 7297380
univer@univerweb.com



www.univer-group.com

Distributori nel mondo:

Rivolgersi all'ufficio commerciale o
visitare il sito www.univer-group.com