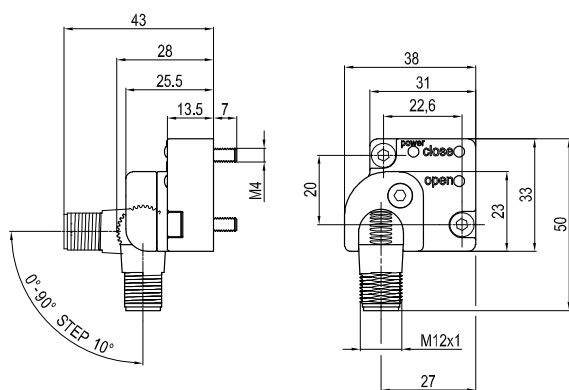


Aggiornamento sensore

| | |
|-------------------------------|---|
| Serie: | DF-K |
| Descrizione prodotto: | Sensore DF-K montato su unità di bloccaggio, unità di centraggio, unità rotanti, unità gripper, unità di centraggio e bloccaggio, unità di marcatura, unità manuali UNICLAMP. |
| Descrizione modifica: | Il connettore montato sul sensore potrà essere regolato in due posizioni 0° o 90°. Gli altri ingombri non cambiano. |
| Motivo della modifica: | Aggiornamento prodotto. |
| Decorrenza: | La nuova versione del sensore DF-K sarà implementata con effetto immediato. |

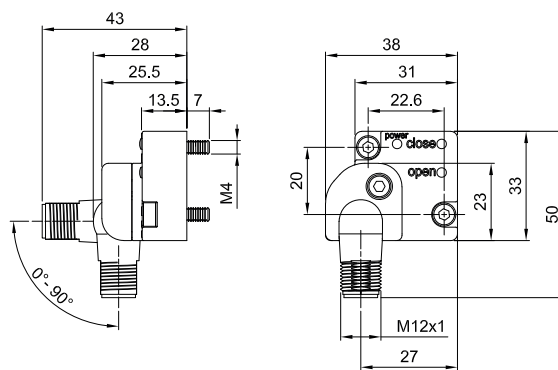
DISCONTINUED

DF-K con connettore orientabile 0°- 90° in step da 10°



UPDATE

DF-K con connettore orientabile 0°o 90°



DF-K

- Corpo metallico IP67
- Completamente ottico
- Connettore orientabile M12



Front View



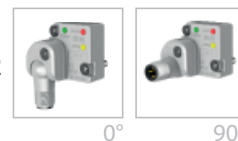
Male contacts Micro C M12



DF-K

UPDATE

- Corpo metallico IP67
- Completamente ottico
- Connettore orientabile M12



Front View



Male contacts Micro C M12

Per qualsiasi informazione rivolgersi al nostro Ufficio commerciale.

DF-K

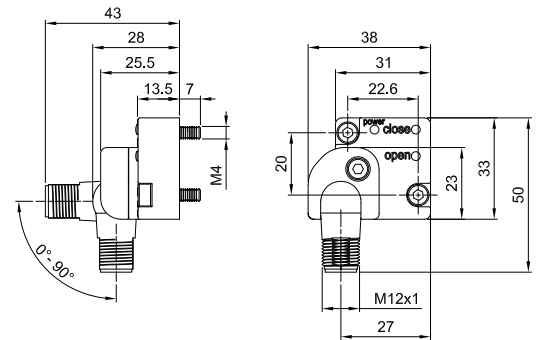
Sensore elettronico (ottico)



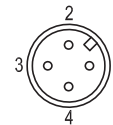
CARATTERISTICHE TECNICHE

| | |
|--|-----------------|
| Tensione di alimentazione | 10-30 V DC |
| Corrente di alimentazione senza carico | <25 mA |
| Corrente operativa nominale | 30 mA |
| Caduta di tensione | <3,5 V DC |
| Uscita logica | PNP N.O. |
| LED - alimentazione | verde (acceso) |
| LED - chiusura | rosso (chiuso) |
| LED - apertura | giallo (aperto) |
| Classe di protezione | IP 67 |
| Peso | 64 gr |
| No reset | |

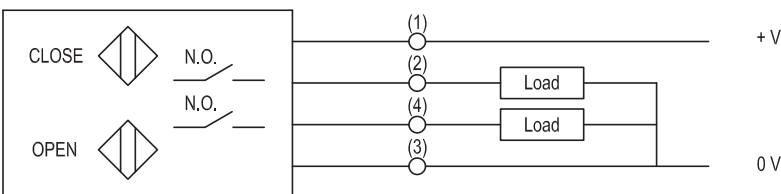
Dimensioni



Vista frontale



Contatti maschio Micro C M12



Sostituzione del sensore

Svitare le due viti alla base del sensore e procedere con la sostituzione

Orientamento del connettore

- Allentare la vite del connettore
- Ruotare il connettore in posizione 0° o 90°
- Serrare la vite

