

LCO50

Unità di centraggio pneumatica
con azionamento manuale,
doppia asta orientabile



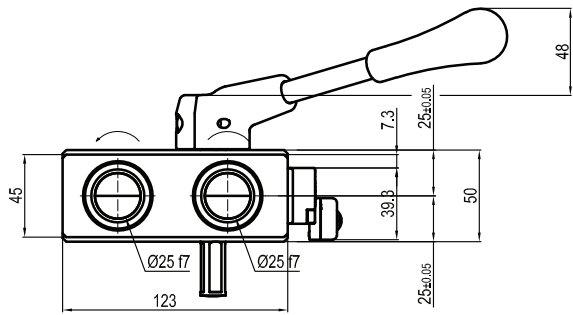
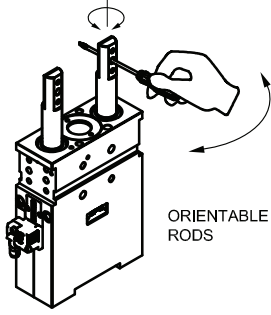
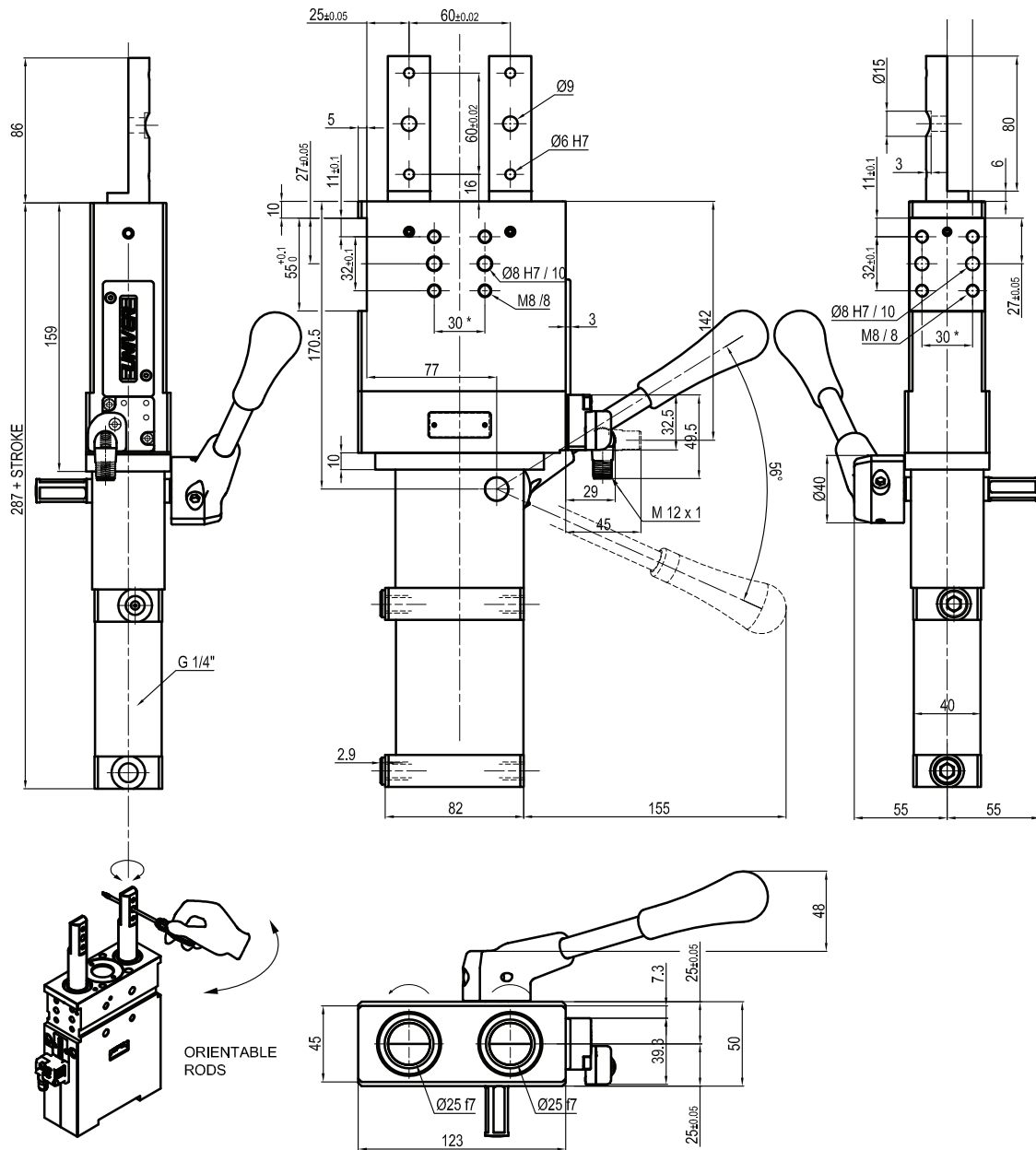
L	C	O	5	0	0	5	0	K	A	R
1	2	3	4		5	6	7			

1 Serie	2 Versione	3 Taglia
LC = Unità di centraggio	O = Pneumatica con azionamento manuale, doppia asta orientabile	50 = Ø 50 mm

4 Corse	5 Sensore di posizione	6 Terminale asta
015 = 15 mm 025 = 25 mm 040 = 40 mm 050 = 50 mm 060 = 60 mm	D = Sensore pneumatico N = Senza sensore (con piastra di chiusura) K = Sensore elettronico PNP (ottico) (DF-K)	A = Asta per centraggi dislocati

7 Opzione
R = Raschiastelo metallico

LCO50__KAR



Bore Ø	Max. torque 20 Nm	Max. deflection moment 20 Nm	Weight
50 mm	± 0,1°	± 0,03°	6,2 Kg

Min./Max. operating pressure: **0,4 / 0,6 MPa**
 Operating temperature: **5° ± 45° C**
 Strokes in mm.: **15 - 25 - 40 - 50 - 60**
 With hand lever
 Electronic sensor with M12 swivel connector, from 0° to 90°,
 Supply voltage: **10 ÷ 30 Vdc**
 IP code: **IP 65**
 Pneumatic ports on both sides

* : TOLERANCE BETWEEN DOWELS ± 0,02, BETWEEN SCREW HOLES ± 0,1

Subject to technical modifications without notice