

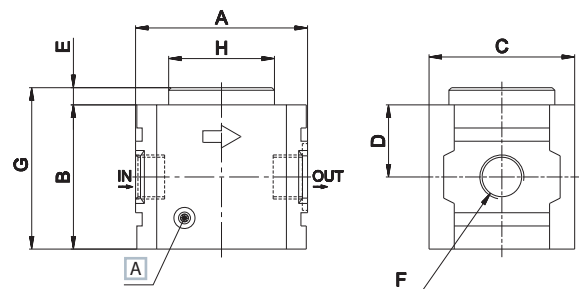
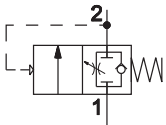
L'avviatore progressivo trova applicazione nei circuiti pneumatici ove si voglia impedire un avviamento brusco, dopo un'interruzione della pressione, evitando così possibili danni alle attrezzature.

PRINCIPIO DI FUNZIONAMENTO: valvola 2 vie che nella posizione di riposo lascia passare un flusso di aria regolato. Al raggiungimento della pressione di lavoro la valvola consente il passaggio pieno dell'aria.

Taglia	0
Codice	HZE0Y08G
Attacco filettato	G1/4
Portata (NI/min) <sup>(A)</sup>	900
Pressione Max ingresso (bar-MPa-psi)	10-1-145
Pressione min (bar)	2
Fluido	aria compressa
Temperatura (°C)	-20 ÷ 80
Peso (Kg)	0,300

(A) = pressione d'ingresso 6 bar, pressione in uscita 6 bar -  $\Delta p$  1 bar

## HZE-Y



A] Regolazione

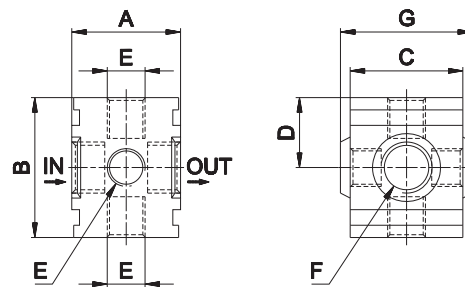
taglia	A	B	C	D	E	F	G	Ø H
0	55	55	40	27,5	6,5	G1/4	61,5	40

Attacchi filettati su ogni lato, possibilità montaggio pressostato.

<b>Taglia</b>	<b>0</b>
<b>Codice</b>	<b>HZE0N08G</b>
<b>Attacco filettato (A)</b>	In/Out G1/4 Ausiliari G1/8
<b>Pressione max ingresso (bar-MPa-psi)</b>	10-1-145
<b>Fluido</b>	aria compressa
<b>Temperatura (°C)</b>	0 ÷ 60
<b>Peso (Kg)</b>	0,064

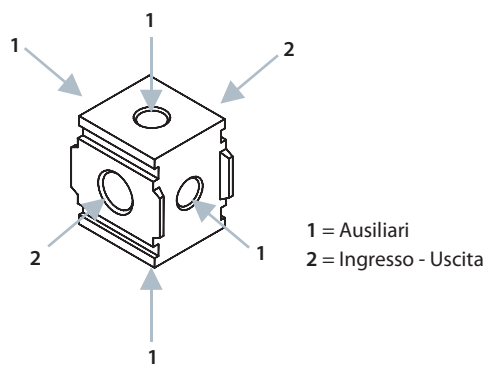
(A) = Prevedere tappi per uscite non utilizzate

HZE-N



taglia	A	B	C	D	E	F	G
0	28	36	29	18	G1/8	G1/4	34

> Disposizione attacchi



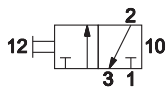
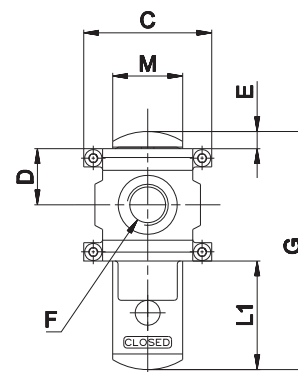
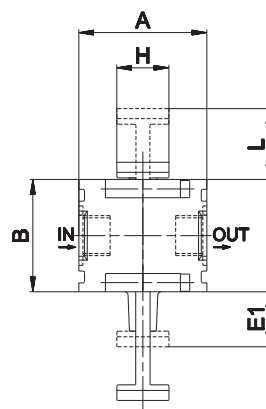
La valvola lucchettabile è una valvola a comando manuale 2 posizioni 3 vie.

Nella posizione di chiusura permette di mettere in scarico l'impianto a valle del gruppo trattamento aria. La possibilità di bloccarla per mezzo di un lucchetto (non fornito di serie) permette di non mettere in pressione l'impianto accidentalmente.

Taglia	0
Codice	HZE0P08G
Attacco filettato	G1/4
Portata (NI/min) <sup>(A)</sup>	900
Pressione max ingresso (bar-MPa-psi)	10-1-145
Fluido	aria compressa
Temperatura (°C)	0 ÷ 60
Peso (Kg)	0,21

(A) = pressione d'ingresso 6 bar, pressione in uscita 6 bar - Δp 1 bar

HZE-P



taglia	A	B	C	D	E	E1	F	G	H	L	L1	M
0	41	36	41	18	6	18	G1/4	77	17	23	35	22,5

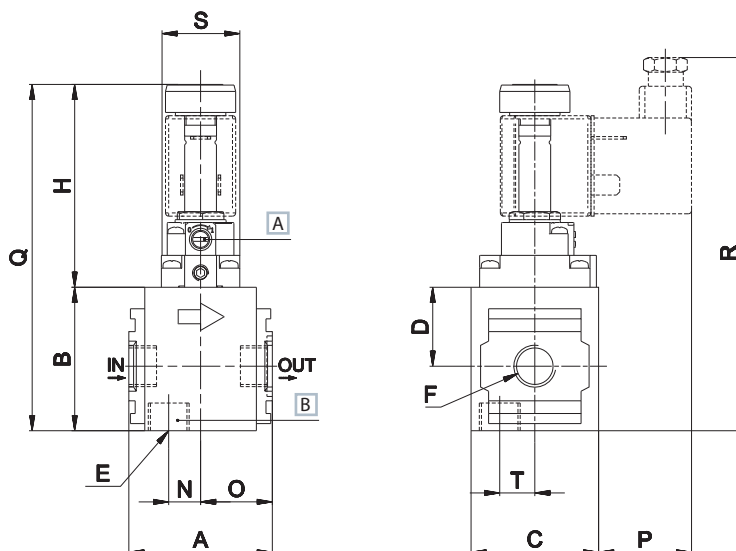
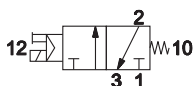


La valvola d'intercettazione a 3 vie consente di alimentare e mettere in scarico l'impianto. Su richiesta é disponibile anche con elettropilota CNOMO o elettropilota 15 mm.

Taglia	0
Codice	HZE0S08G
Attacco filettato	G1/4
Portata (NI/min) <sup>(A)</sup>	900
Pressione Max ingresso (bar-MPa-psi)	10-1-145
Pressione minima (bar-MPa-psi)	2 - 0,16 - 23
Fluido	aria compressa
Temperatura (°C)	5 ÷ 60
Peso (Kg)	0,460
Sistema di commutazione	otturatore
Vie/Posizioni	3/2 NC
Comando	elettropneumatico indiretto
Diametro nominale	8
Elettropilota	U1 / U3
Bobina	DA
Comando manuale	a vite 2 posizioni

(A) = pressione d'ingresso 7 bar, pressione in uscita 6 bar - Δp 1 bar

HZE-S



**A** Comando manuale

**B** Scarico

taglia	A	B	C	D	E	F	H	N	O	P	Q	R	S	T
0	45	45	40	25	G1/4	G1/4	64	10	22,5	29	109	117	24,5	11

Bobina e silenziatore non inclusi nella fornitura

