

L'avviatore progressivo trova applicazione nei circuiti pneumatici ove si voglia impedire un avviamento brusco, dopo un'interruzione della pressione, evitando così possibili danni alle attrezzature.

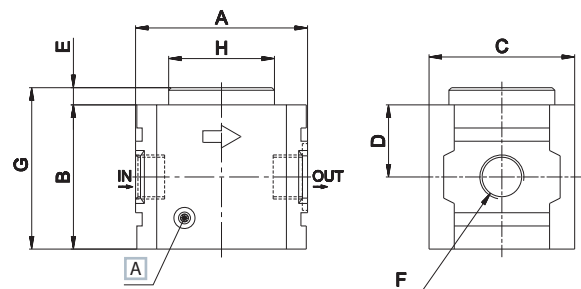
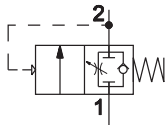
PRINCIPIO DI FUNZIONAMENTO: valvola 2 vie che nella posizione di riposo lascia passare un flusso di aria regolato.

Al raggiungimento della pressione di lavoro la valvola consente il passaggio pieno dell'aria.

Taglia	1	
	HZE1Y10G	HZE1Y15G
Codice	G3/8	G1/2
Attacco filettato	G3/8	G1/2
Portata (NI/min) ^(A)	2200	
Pressione Max ingresso (bar-MPa-psi)	10-1-145	
Pressione min (bar)	3,5	
Fluido	aria compressa	
Temperatura (°C)	-20 ÷ 80	
Peso (Kg)	0,485	

(A) = pressione d'ingresso 6 bar, pressione in uscita 6 bar - Δp 1 bar

HZE-Y



[A] Regolazione

taglia	A	B	C	D	E	F	G	Ø H
1	65	55	55	27,5	6,5	G3/8-G1/2	61,5	40

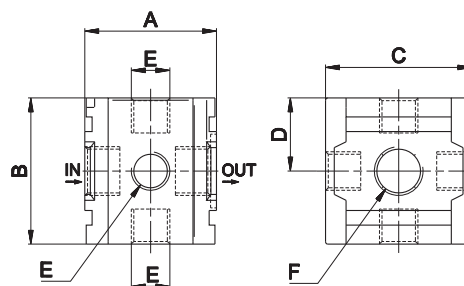


Attacchi filettati su ogni lato, possibilità montaggio pressostato.

Taglia	1	
Codice	HZE1N10G	HZE1N15G
Attacco filettato ^(A)	G3/8	G1/2
Pressione max ingresso (bar-MPa-psi)	10-1-145	
Fluido	aria compressa	
Temperatura (°C)	0 ÷ 60	
Peso (Kg)	0,23	

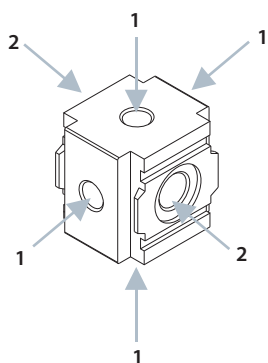
(A) = Prevedere tappi per uscite non utilizzate

HZE-N



taglia	A	B	C	D	E	F
1	45	50	50	25	G1/4	G3/8-G1/2

> Disposizione attacchi



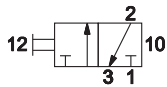
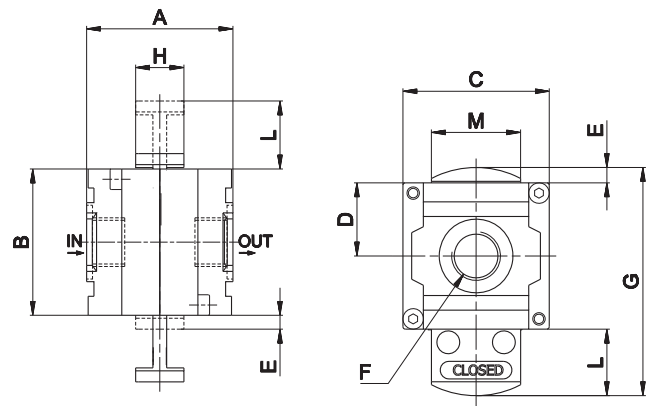
1 = Ausiliari
2 = Ingresso - Uscita

La valvola lucchettabile è una valvola a comando manuale 2 posizioni 3 vie. Nella posizione di chiusura permette di mettere in scarico l'impianto a valle del gruppo trattamento aria. La possibilità di bloccarla per mezzo di uno o due lucchetti (non forniti di serie) permette di non mettere in pressione l'impianto accidentalmente.

Taglia	1	
Codice	HZE1P10G	HZE1P15G
Attacco filettato	G3/8	G1/2
Portata (NI/min) ^(A)	5000	
Pressione max ingresso (bar-MPa-psi)	10-1-145	
Fluido	aria compressa	
Temperatura (°C)	0 ÷ 60	
Peso (Kg)	0,28	

(A) = pressione d'ingresso 6 bar, pressione in uscita 6 bar - Δp 1 bar

HZE-P



taglia	A	B	C	D	E	F	G	H	L	M
1	50	50	50	25	5	G3/8-G1/2	78	17	23	30,5

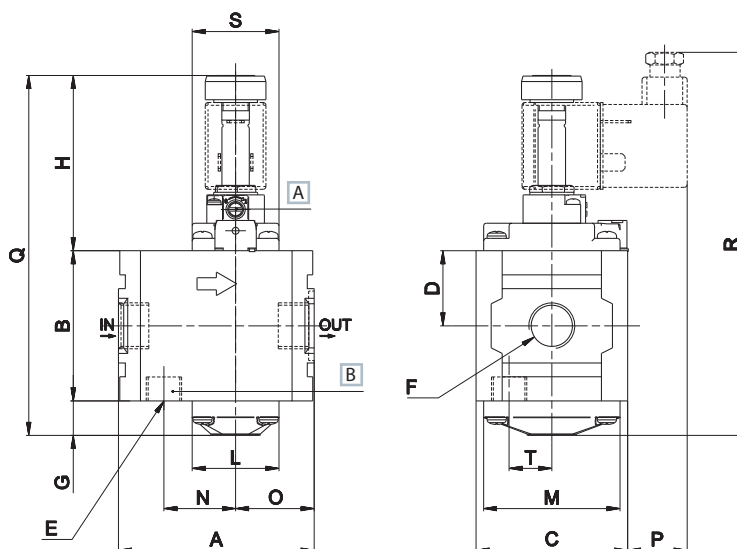
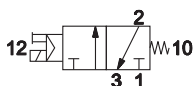


La valvola d'intercettazione a 3 vie consente di alimentare e mettere in scarico l'impianto. Su richiesta é disponibile anche con elettropilota CNOMO o elettropilota 15 mm.

Taglia	1	
Codice	HZE1S10G	HZE1S15G
Attacco filettato	G3/8	G1/2
Portata (NI/min) ^(A)	2800	
Pressione Max ingresso (bar-MPa-psi)	10-1-145	
Pressione minima (bar-MPa-psi)	2 - 0,2 - 29	
Fluido	aria compressa	
Temperatura (°C)	5 ÷ 60	
Peso (Kg)	0,7	
Sistema di commutazione	otturatore	
Vie/Posizioni	3/2 NC	
Comando	elettropneumatico indiretto	
Diametro nominale	10	
Elettropilota	U1 / U3	
Bobina	12 V DC - 24 V DC - 24 V AC - 110 V AC - 230	
Comando manuale	a vite 2 posizioni	

(A) = pressione d'ingresso 7 bar, pressione in uscita 6 bar - Δp 1 bar

HZE-S



- A Comando manuale
- B Scarico

taglia	A	B	C	D	E	F	G	H	ØL	ØM	N	O	P	Q	R	S	T
1	71	54,5	55	27	G1/4	G3/8-G1/2	12,5	64	32	49,5	26	29	22	131	139	31,5	15,5

Bobina e silenziatore non inclusi nella fornitura

