



## HZE\_ Unità trattamento aria

- └ Design moderno
- └ Struttura modulare
- └ Semplicità di montaggio
- └ HZE0: G1/4" (40 mm)  
HZE1: G3/8" - G1/2" (63 mm)  
HZE2: G1/2" (80 mm)

# HZE

Unità trattamento aria



Manometro integrato standard di serie



Basetta filettata per manometro tondo standard di serie (optional Tg. 0)



Avviatore progressivo



Presca d'aria



Valvola scarico manuale



Valvola di intercettazione



Accessori di fissaggio



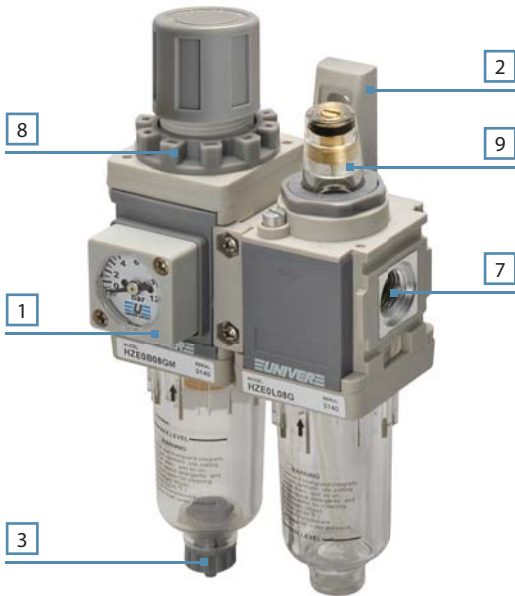
Scarico manuale/semi-auto



Scarico automatico

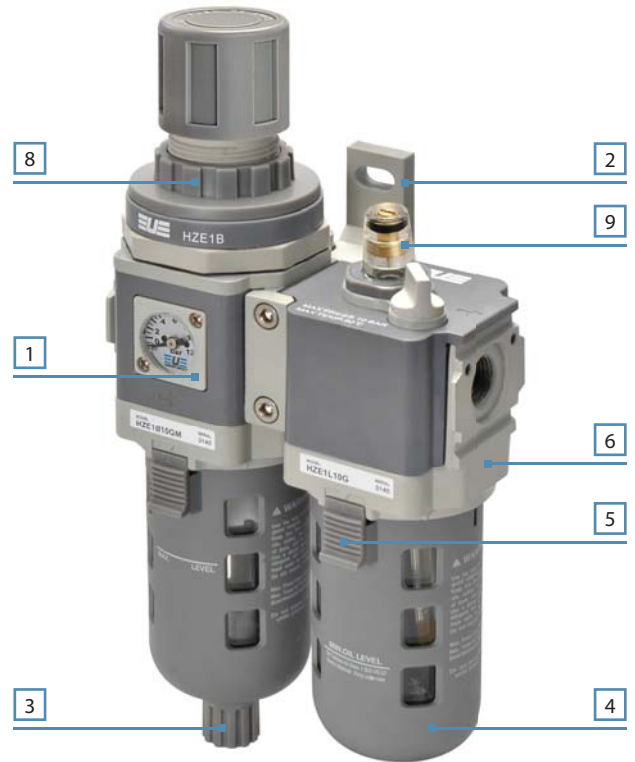
## Taglia 0

- 1\_ Manometro integrato standard
- 2\_ Staffa a T per fissaggio a parete
- 3\_ Scarico manuale
- 7\_ Attacco filettato metallico
- 8\_ Ghiera standard di serie
- 9\_ Cupola trasparente e regolazione incorporata



## Taglia 1 - 2

- 1\_ Manometro integrato standard
- 2\_ Staffa a T per fissaggio a parete
- 3\_ Scarico manuale
- 4\_ Tazza di protezione standard
- 5\_ Blocco tazza di sicurezza
- 6\_ Corpo metallico
- 8\_ Ghiera standard di serie
- 9\_ Cupola trasparente e regolazione incorporata



TIPO	TAGLIA	ATTACCO	REGOLAZIONE PRESSIONE		REGOLATORE LUCCHETTABILE	GRADO DI FILTRAZIONE		PROTEZIONE TAZZA	SCARICO CONDENZA			MANOMETRO		
			0,5 ÷ 8,5 bar	Altro		5 µm	40 µm		Manuale	Semi-auto	Auto	Quadrato integrato	Adattatore G1/8"	
D	FR+L	0	G1/4"	■	○	—	■	○	—	■	○	—	■	○
		1	G3/8"-G1/2"	■	○	○	■	○	■	■	○	○	■	■
		2	G1/2"	■	○	○	■	○	■	■	○	○	■	■
C	F+R+L	0	G1/4"	■	○	—	■	○	—	■	○	—	■	○
		1	G3/8"-G1/2"	■	○	○	■	○	■	■	○	○	■	■
		2	G1/2"	■	○	○	■	○	■	■	○	○	■	■
B	FR	0	G1/4"	■	○	—	■	○	—	■	○	—	■	○
		1	G3/8"-G1/2"	■	○	○	■	○	■	■	○	○	■	■
		2	G1/2"	■	○	○	■	○	■	■	○	○	■	■
F	F	0	G1/4"	—	—	—	■	○	—	■	○	—	—	—
		1	G3/8"-G1/2"	—	—	—	■	○	■	■	○	○	—	—
		2	G1/2"	—	—	—	■	○	■	■	○	○	—	—
R	R	0	G1/4"	■	○	—	—	—	—	■	○	—	■	○
		1	G3/8"-G1/2"	■	○	○	—	—	■	■	○	○	■	■
		2	G1/2"	■	○	○	—	—	■	■	○	○	■	■
L	L	0	G1/4"	—	—	—	—	—	—	—	—	—	—	—
		1	G3/8"-G1/2"	—	—	—	—	—	■	—	—	—	—	—
		2	G1/2"	—	—	—	—	—	■	—	—	—	—	—

■ = standard

○ = su richiesta

— = non disponibile

# HZE

## Unità trattamento aria

Nuova linea disponibile in tre taglie

- HZE0 - G1/4" (40 mm)
- HZE1 - G3/8" - G1/2" (63 mm)
- HZE2 - G1/2" (80 mm)

Configurazioni standard

- Filtro
- Regolatore
- Lubrificatore
- Filtroregolatore (FR)
- Filtroregolatore + Lubrificatore (FR+L)
- Filtro + Regolatore + Lubrificatore (F+R+L)

Manometro quadrato integrato standard di serie (nei modelli dove previsto)



## CARATTERISTICHE TECNICHE

Temperatura ambiente	0 ÷ 60 °C
Fluido	aria compressa filtrata, con o senza lubrificazione
Pressione di esercizio	10 bar
Pressione Max	15 bar
Taglie	0 - 1 - 2

## CARATTERISTICHE COSTRUTTIVE

Corpo	tecnopolimero con inserti filettati metallici (tg. 0) alluminio pressofuso (tg. 1 - 2)
Manopola	tecnopolimero
Ghiera	tecnopolimero
Tazza	policarbonato
Protezione tazza	tecnopolimero (tg.1-2)
Elemento filtrante	polietilene
Guarnizioni	gomma nitrilica
Molle	acciaio
Membrana	gomma telata

## CHIAVE DI CODIFICA

H	Z	E	0	B	0	8	G	M	
1	2	3	4	5	6				

1 Serie	2 Taglia	3 Modello
HZE	0 = piccola (G1/4") 1 = media (G3/8" - G1/2") 2 = grande (G1/2")	B = Filtroregolatore C = Filtro+Regolatore+Lubrificatore (F+R+L) D = Filtroregolatore+Lubrificatore (FR+L) F = Filtro L = Lubrificatore R = Regolatore

4 Attacco	5 Manometro	6 Filtrazione
08G = G1/4" (tg.0) 10G = G3/8" (tg.1) 15G = G1/2" (tg.1 - 2)	blank = attacco G1/8 (su richiesta solo per tg.0) M = manometro quadrato integrato (standard di serie)	blank = 5 micron (standard di serie) su richiesta = altri gradi di filtrazione

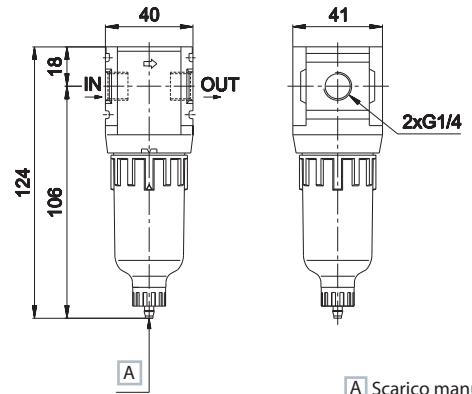
Taglia 0: attacco G1/8 opzionale (cod. HZE7Z480)

Taglia 1 - 2: fornite di serie con flangia intercambiabile attacco G1/8 sul lato posteriore per montaggio manometro tondo

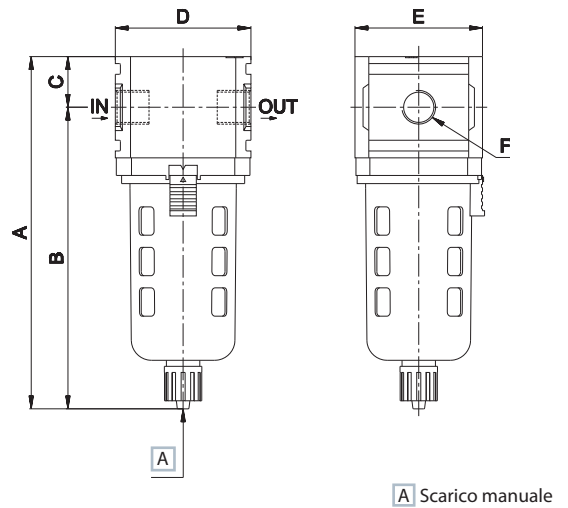
Taglia	0	1	2	
Codice	HZE0F08G	HZE1F10G	HZE1F15G	HZE2F15G
Attacco filettato	G1/4	G3/8	G1/2	G1/2
Grado di filtrazione (µm)	5	5	5	
Portata (NI/min) <sup>(A)</sup>	1100	3500	6500	
Pressione max ingresso (bar-MPa-psi)	10 - 1 - 145	10 - 1 - 145	10 - 1 - 145	
Fluido	aria compressa	aria compressa	aria compressa	
Temperatura (°C)	0 ÷ 60	0 ÷ 60	0 ÷ 60	
Capacità di scarico condensa (cm³)	12	45	80	
Scarico condensa	manuale	manuale	manuale	
Peso (Kg)	0,10	0,31	0,55	
Posizione di montaggio	verticale	verticale	verticale	

(A) = pressione d'ingresso 7 bar, pressione in uscita 6 bar - Δp 1 bar

HZE0F08G



HZE1F10G - HZE1F15G / HZE2F15G



taglia	A	B	C	D	E	F
1	180	157	23	63	63	G3/8-G1/2
2	195	172	23	80	80	G1/2

Taglia	0	1	2	
Codice	HZE0R08GM	HZE1R10GM	HZE1R15GM	HZE2R15GM
Attacco filettato	G1/4	G3/8	G1/2	G1/2
Portata (NI/min) <sup>(A)</sup>	1000	2100	4300	
Pressione max ingresso (bar-MPa-psi)	10 - 1 - 145	10 - 1 - 145	10 - 1 - 145	
Regolazione di pressione con relieving (bar) <sup>(D)</sup>	0,5 ÷ 8,5	0,5 ÷ 8,5	0,5 ÷ 8,5	
Manometro (standard di serie)	HZ9464G	HZ9464G	HZ9464G	
Attacco manometro	G1/8 <sup>(B)</sup>	G1/8 <sup>(C)</sup>	G1/8 <sup>(C)</sup>	
Fluido	aria filtrata	aria filtrata	aria filtrata	
Temperatura (°C)	0 ÷ 60	0 ÷ 60	0 ÷ 60	
Peso (Kg)	0,16	0,45	0,70	
Posizione di montaggio	verticale/orizzontale	verticale/orizzontale	verticale/orizzontale	

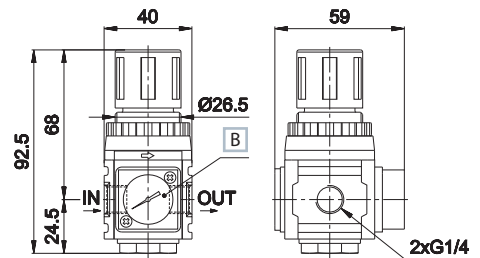
(A) = pressione d'ingresso 7 bar, pressione in uscita 6 bar - Δp 1 bar

(B) = opzionale (sostituire manometro cod. HZ9464G con flangia G1/8 cod. HZE7Z480 da ordinare separatamente)

(C) = standard di serie (sostituire manometro cod. HZ9464G con flangia G1/8 cod. HZE7Z480 posta sul retro)

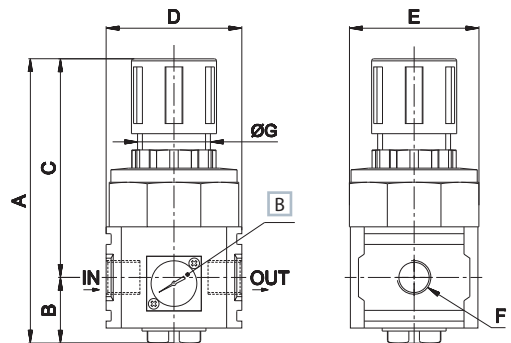
(D) = varianti regolazione 2 bar - 4 bar

HZE0R08GM



[B] Manometro HZ9464G di serie

HZE1R10GM - HZE1R15GM / HZE2R15GM



[B] Manometro HZ9464G di serie

taglia	A	B	C	D	E	F	G
1	136	32,5	103,5	63	63	G3/8-G1/2	40
2	145	34,5	110,5	80	80	G1/2	47

> Versione manopola lucchettabile taglia 1 - 2



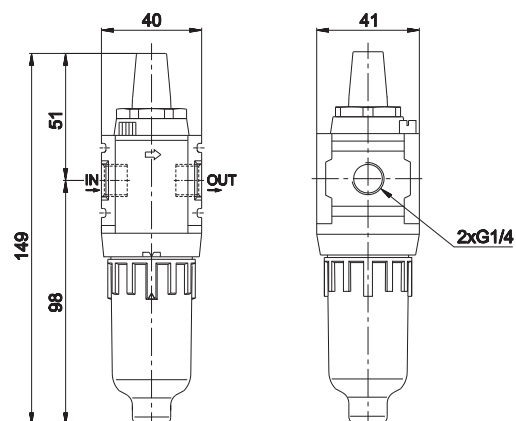
taglia	codice
1	HZE1RL10GM - HZE1RL15GM
2	HZE2RL15GM

Lucchetto non incluso nella fornitura

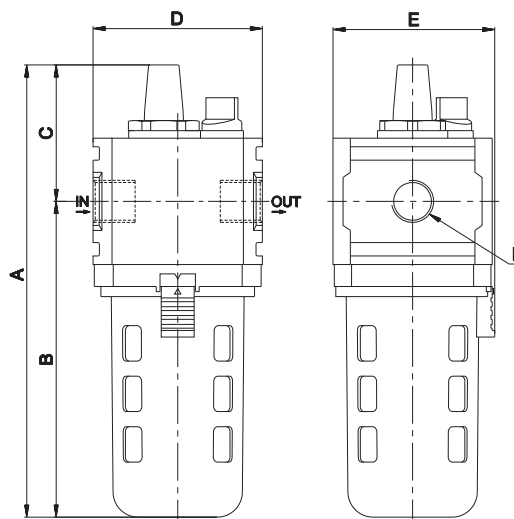
Taglia	0	1		2
Codice	HZE0L08G	HZE1L10G	HZE1L15G	HZE2L15G
Attacco filettato	G1/4	G3/8	G1/2	G1/2
Portata (NI/min) <sup>(A)</sup>	1400	4400		7000
Pressione max ingresso (bar-MPa-psi)	10-1-145	10-1-145		10-1-145
Fluido	aria filtrata	aria filtrata		aria filtrata
Temperatura (°C)	0 ÷ 60	0 ÷ 60		0 ÷ 60
Capacità tazza (cm <sup>3</sup> )	20	85		170
Peso (Kg)	0,10	0,31		0,46
Posizione di montaggio	verticale	verticale		verticale
Olio consigliato	ISO VG 32	ISO VG 32		ISO VG 32
Portata minima di funzionamento (l/min)	25	30		65

(A) = pressione d'ingresso 7 bar, pressione in uscita 6 bar - Δp 1 bar

HZE0L08G



HZE1L10G - HZE1L15G / HZE2L15G



taglia	A	B	C	D	E	F
1	182,5	130	52,5	63	63	G3/8-G1/2
2	201,5	148	53,5	80	80	G1/2

Taglia	0	1	2	
Codice	HZE0B08GM	HZE1B10GM	HZE1B15GM	HZE2B15GM
Attacco filettato	G1/4	G3/8	G1/2	G1/2
Grado di filtrazione (µm)	5	5	5	5
Portata NI/min (A)	600	2300	4500	4500
Pressione max ingresso (bar-MPa-psi)	10-1-145	10-1-145	10-1-145	10-1-145
Regolazione di pressione con relieving (bar) <sup>(D)</sup>	0,5 ÷ 8,5	0,5 ÷ 8,5	0,5 ÷ 8,5	0,5 ÷ 8,5
Manometro (standard di serie)	HZ9464G	HZ9464G	HZ9464G	HZ9464G
Attacco manometro	G1/8 (B)	G1/8 (C)	G1/8 (C)	G1/8 (C)
Fluido	aria compressa	aria compressa	aria compressa	aria compressa
Temperatura (°C)	0 ÷ 60	0 ÷ 60	0 ÷ 60	0 ÷ 60
Capacità di scarico condensa (cm <sup>3</sup> )	12	45	80	80
Scarico condensa	manuale	manuale	manuale	manuale
Peso (Kg)	0,21	0,65	1,00	1,00
Posizione di montaggio	verticale	verticale	verticale	verticale

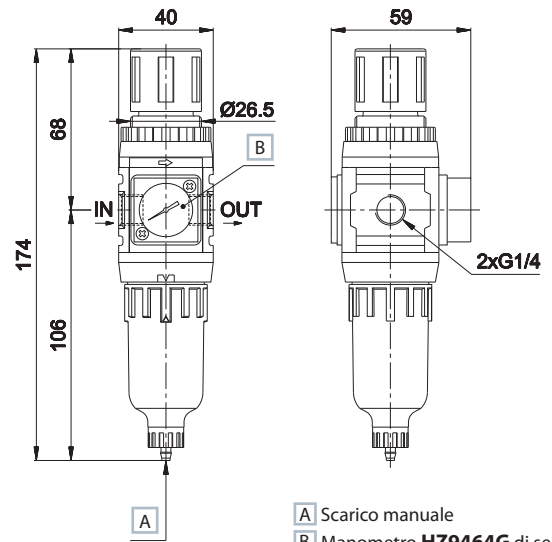
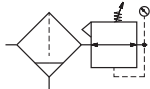
(A) = pressione d'ingresso 7 bar, pressione in uscita 6 bar - Δp 1 bar

(B) = opzionale (sostituire manometro cod. HZ9464G con flangia G1/8 cod. HZE7Z480 da ordinare separatamente)

(C) = standard di serie (sostituire manometro cod. HZ9464G con flangia G1/8 cod. HZE7Z480 posta sul retro)

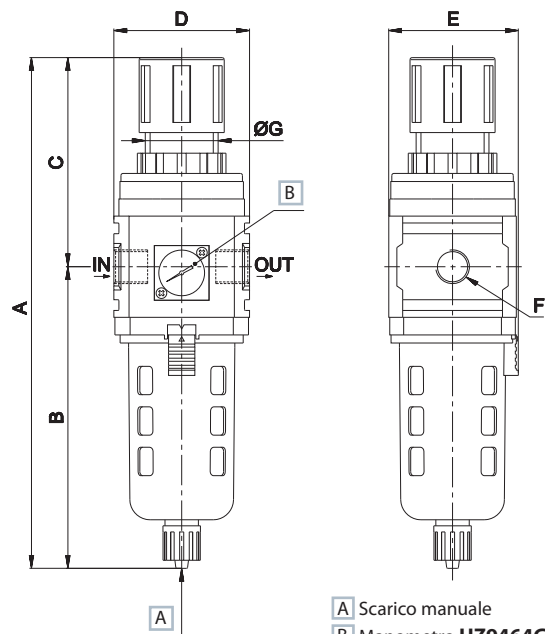
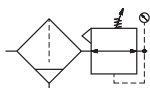
(D) = varianti regolazione 2 bar - 4 bar

HZE0B08GM



A Scarico manuale  
B Manometro HZ9464G di serie

HZE1B10GM - HZE1B15GM / HZE2B15GM



A Scarico manuale  
B Manometro HZ9464G di serie

taglia	A	B	C	D	E	F	G
1	259	156	103	63	63	G3/8-G1/2	40
2	280	170	110	80	80	G1/2	47



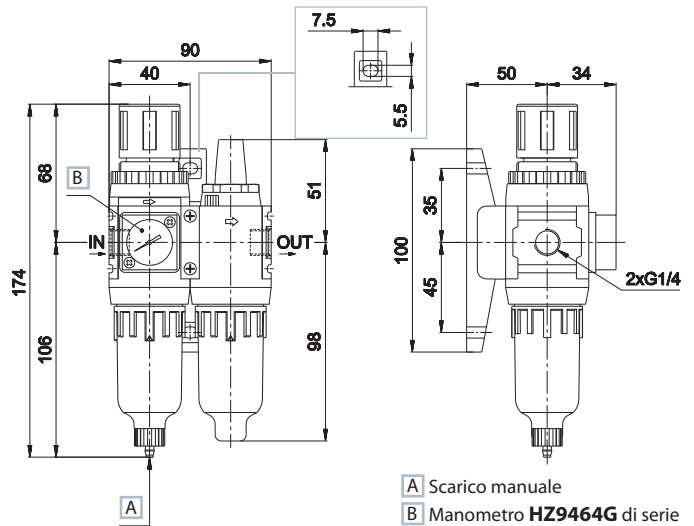
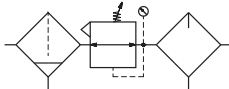
Taglia	0	1	2	
Codice	HZE0D08GM	HZE1D10GM	HZE1D15GM	HZE2D15GM
Attacco filettato	G1/4	G3/8	G1/2	G1/2
Grado di filtrazione µm	5	5	5	5
Portata (NI/min) <sup>(A)</sup>	600	2800	4300	4300
Pressione max ingresso (bar-MPa-psi)	10-1-145	10-1-145	10-1-145	10-1-145
Regolazione di pressione con relieving (bar)	0,5 ÷ 8,5	0,5 ÷ 8,5	0,5 ÷ 8,5	0,5 ÷ 8,5
Manometro (standard di serie)	HZ9464G	HZ9464G	HZ9464G	HZ9464G
Attacco manometro	G1/8 <sup>(B)</sup>	G1/8 <sup>(C)</sup>	G1/8 <sup>(C)</sup>	G1/8 <sup>(C)</sup>
Fluido	aria compressa	aria compressa	aria compressa	aria compressa
Temperatura (°C)	0 ÷ 60	0 ÷ 60	0 ÷ 60	0 ÷ 60
Capacità di scarico condensa (cm <sup>3</sup> )	12	45	80	80
Scarico condensa	manuale	manuale	manuale	manuale
Peso (Kg)	0,33	1,05	1,55	1,55
Posizione di montaggio	verticale	verticale	verticale	verticale
Olio consigliato	ISO VG 32	ISO VG 32	ISO VG 32	ISO VG 32
Portata minima di funzionamento (l/min)	25	30	30	65

(A) = pressione d'ingresso 7 bar, pressione in uscita 6 bar - Δp 1 bar

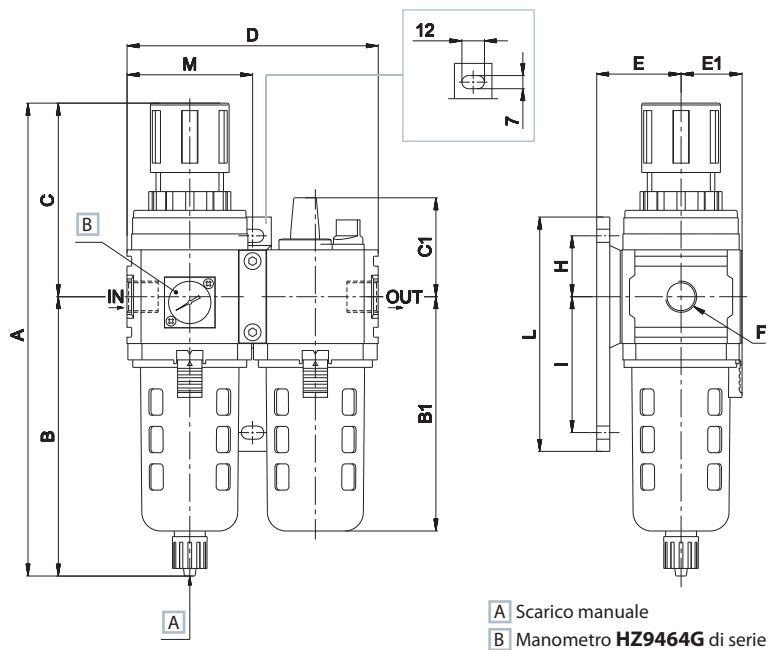
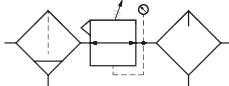
(B) = opzionale (sostituire manometro cod. HZ9464G con flangia G1/8 cod. HZE7Z480 da ordinare separatamente)

(C) = standard di serie (sostituire manometro cod. HZ9464G con flangia G1/8 cod. HZE7Z480 posta sul retro)

HZE0D08GM



HZE1D10GM - HZE2D15GM



taglia	A	B	B1	C	C1	D	E	E1	F	H	I	L	M
1	259	156	130	103	52,5	126	45	31,5	G3/8-G1/2	45	60	125	63
2	280	170	148	110	53,5	160	55	40	G1/2	45	60	125	80

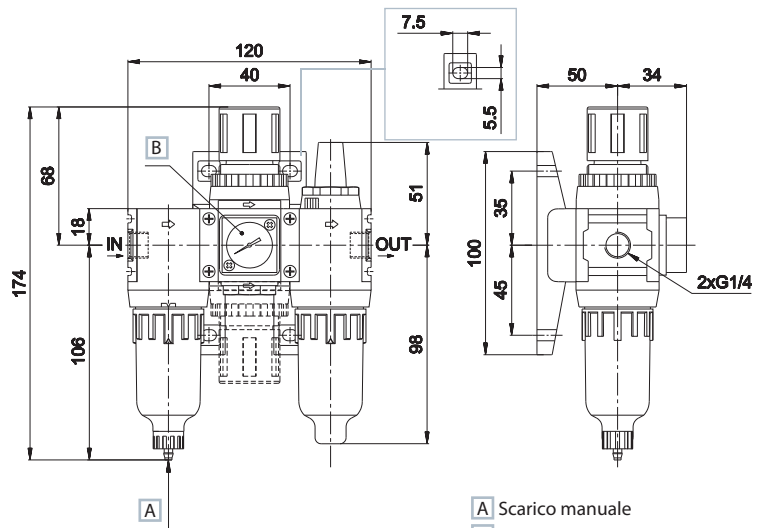
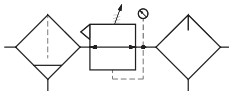
Taglia	0	1	2	
Codice	HZE0C08GM	HZE1C10GM	HZE1C15GM	HZE2C15GM
Attacco filettato	G1/4	G3/8	G1/2	G1/2
Grado di filtrazione $\mu\text{m}$	5	5	5	5
Portata (NI/min) <sup>(A)</sup>	550	1700	2500	
Pressione max ingresso (bar-MPa-psi)	10-1-145	10-1-145	10-1-145	10-1-145
Regolazione di pressione con relieving (bar)	0,5 ÷ 8,5	0,5 ÷ 8,5	0,5 ÷ 8,5	0,5 ÷ 8,5
Manometro (standard di serie)	HZ9464G	HZ9464G	HZ9464G	HZ9464G
Attacco manometro	G1/8 <sup>(B)</sup>	G1/8 <sup>(C)</sup>	G1/8 <sup>(C)</sup>	G1/8 <sup>(C)</sup>
Fluido	aria compressa	aria compressa	aria compressa	aria compressa
Temperatura (°C)	0 ÷ 60	0 ÷ 60	0 ÷ 60	0 ÷ 60
Capacità di scarico condensa (cm <sup>3</sup> )	12	45	80	
Scarico condensa	manuale	manuale	manuale	manuale
Peso (Kg)	0,40	1,25	1,90	
Posizione di montaggio	verticale	verticale	verticale	verticale
Olio consigliato	ISO VG 32	ISO VG 32	ISO VG 32	ISO VG 32
Portata minima di funzionamento (l/min)	25	30	65	

(A) = pressione d'ingresso 7 bar, pressione in uscita 6 bar -  $\Delta p$  1 bar

(B) = opzionale (sostituire manometro cod. HZ9464G con flangia G1/8 cod. HZE7Z480 da ordinare separatamente)

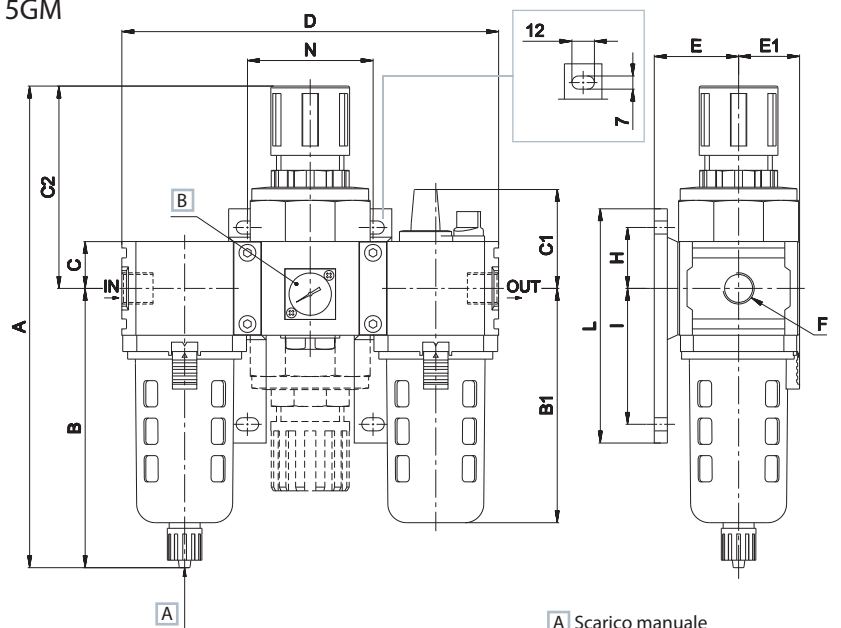
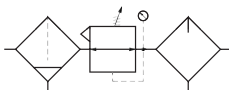
(C) = standard di serie (sostituire manometro cod. HZ9464G con flangia G1/8 cod. HZE7Z480 posta sul retro)

HZE0C08GM



A Scarico manuale  
B Manometro **HZ9464G** di serie

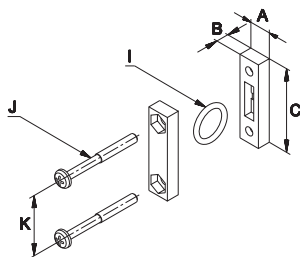
HZE1C10GM - HZE1C15GM / HZE2C15GM



A Scarico manuale  
B Manometro **HZ9464G** di serie

taglia	A	B	B1	C	C1	C2	D	E	E1	F	H	I	L	N
1	260,5	157	130	23	52,5	103,5	190	45	31,5	G3/8-G1/2	45	60	125	63
2	282,5	172	148	23	53,5	110,5	240	55	40	G1/2	45	60	125	80

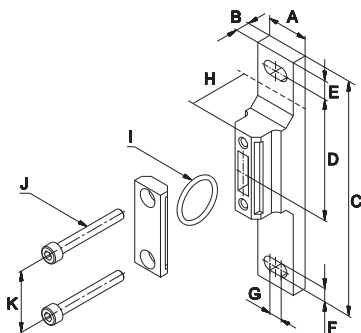
**Kit di montaggio**



taglia	A	B	C	ØI	J	K	Codice
0	9,5	5,5	36	18	M3x37	26	HZE0Z200
1	15	7	44	25,7	M5x45	32	HZE1Z200
2							



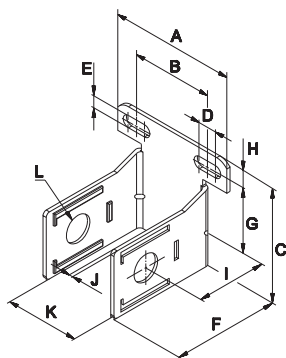
**Kit di montaggio staffa a T**



taglia	A	B	C	D	E	F	G	H	ØI	J	K	Codice
0	16	7	105	35,5	10	5,5	4	25	18	M3x37	26	HZE0Z210
1	22	7	125	45	10	7	7	27	25,7	M5x45	32	HZE1Z210
2	22,5	7	125	45	10	7	7	37	25,7	M5x45	32	HZE2Z210



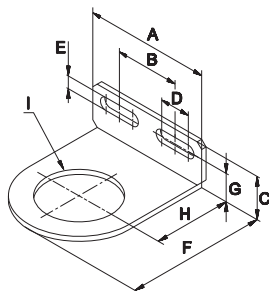
**Squadretta C**



taglia	A	B	C	D	E	F	G	H	I	J	K	ØL	Codice
0	68	44	61,5	10	6,5	60	35	8,5	40	2	40	14	HZE0Z300
1	67	34,5	76	14	7	69	45	9	45	2,3	63	25	HZE1Z300
2	84	55	93,5	14	9	102	50	11	65	2,3	80	25	HZE2Z300



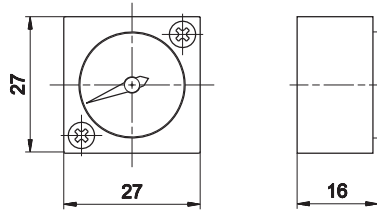
**Squadretta a L (per regolatore)**



taglia	A	B	C	D	E	F	G	H	ØI	Codice
0	68	44	24,5	10	6,5	59	16	40	26,5	HZE0Z310
1	67	34,5	26	16,5	7	76	18	45	40	HZE1Z310
2	84	55	26	16,5	7	94	18	45	47	HZE2Z310



**HZ9464G**



Manometro integrato standard di serie  
 taglia 0 - 1 - 2 (0 ÷ 12 bar)  
 Coppia di serraggio viti: Max 0,6 Nm

**HZE7Z480**

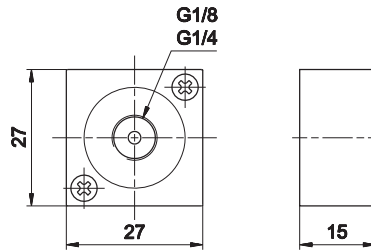
**HZE7Z490**



G1/8

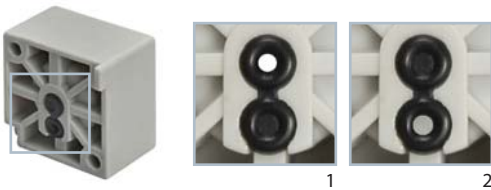


G1/4



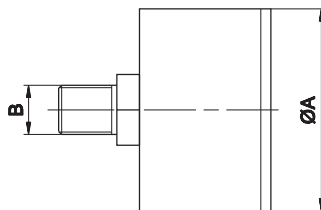
Attacco filettato per manometro tondo  
 Coppia di serraggio viti: Max 0,6 Nm

> **Dettaglio guarnizione**



In caso di sostituzione del manometro con l'attacco filettato, assicurarsi che la guarnizione posta sul retro sia ruotata come foto 1.

**HZ9P...**



Codice	Ø A	Scala		Attacco - B
		bar	MPa	
<b>HZ9P400318</b>	40	0 - 2,5	0 - 0,25	G1/8C
<b>HZ9P400618</b>	40	0 - 6	0 - 0,6	G1/8C
<b>HZ9P401018</b>	40	0 - 10	0 - 1	G1/8C
<b>HZ9P500314</b>	50	0 - 2,5	0 - 0,25	G1/4C
<b>HZ9P500614</b>	50	0 - 6	0 - 0,6	G1/4C
<b>HZ9P501014</b>	50	0 - 10	0 - 1	G1/4C
<b>HZ9P630314</b>	63	0 - 2,5	0 - 0,25	G1/4C
<b>HZ9P630614</b>	63	0 - 6	0 - 0,6	G1/4C
<b>HZ9P631014</b>	63	0 - 10	0 - 1	G1/4C

**Cassa:** tecnopolimero  
**Trasparente:** acrilico montato a pressione  
**Precisione:** EN 837 classe 1,6 - 2,5. ASME B40.1 Grado B  
**Protezione:** IP 43

> Ricambi per filtro e filtroregolatore

**Tazza standard con scarico manuale**

**Scarico automatico**



**Taglia 0**  
HZE0Z600

**Taglia 1**  
HZE1Z600

**Taglia 2**  
HZE2Z600

**Taglia 1**  
HZE1Z400

**Taglia 2**  
HZE2Z400

**Elementi filtranti**

**Filtro coalescente**



**Taglia 0**  
HZE0Z660  
HZE0Z664

**Taglia 1**  
HZE1Z660  
HZE1Z664

**Taglia 2**  
HZE2Z660  
HZE2Z664

5 µm  
20/50 µm

**Taglia 1**  
HZE1Z670

**Taglia 2**  
HZE2Z670

0,3 µm

> Ricambi per lubrificatore

**Tazza**

**Cupola visiva**



**Taglia 0**  
HZE0Z601

**Taglia 1**  
HZE1Z601

**Taglia 2**  
HZE2Z601

**Taglia 0 - 1 - 2**  
HZE7Z470

> Ricambi per regolatore e filtroregolatore

**Gruppo membrana**

**Molla di regolazione**

**Ghiera di fissaggio a pannello**



**Taglia 0**  
HZE0Z610  
HZE0Z611

**Taglia 1**  
HZE1Z610  
HZE1Z611

**Taglia 2**  
HZE2Z610  
HZE2Z611

con relieving  
senza relieving

**Taglia 1**  
HZE1Z652  
HZE1Z654  
HZE1Z658

**Taglia 2**  
HZE2Z652  
HZE2Z654  
HZE2Z658

Regolazione di pressione  
0,5 ÷ 1,7  
0,5 ÷ 3,5  
0,5 ÷ 8,5

**Taglia 0**  
HZE0Z603

**Taglia 1**  
HZE1Z603

**Taglia 2**  
HZE2Z603

**Manopola**



**Taglia 0**  
HZE0Z602

**Taglia 1**  
HZE1Z602

**Taglia 2**  
HZE2Z602

**UNIVER S.p.A.**  
**Headquarter**  
I - 20128 **Milano**

Via Eraclito, 31  
Tel. +39 02 25298.1  
Fax +39 02 2575254  
e-mail: info@univer-group.com  
www.univer-group.com

**UNIVER SERVICE S.r.l.**  
**Headquarter**  
I - 20128 **Milano**

Via Empedocle, 20  
Tel. +39 02 25298.1  
Fax +39 02 25298370  
e-mail: universervice@universervice.it  
www.universervice.it

**UNIVER CUNEO S.r.l.**

12040 **Cervere (CN)**  
Via dell'Aviazione s.n.  
Tel. +39 0172 495790/38  
Fax +39 0172 2495611

**Branch Office:**

**LOMBARDIA/VENETO**

I - 20128 **Milano**  
Via Empedocle, 20  
Tel. +39 0225298.1  
Fax +39 0225298370  
universervice@universervice.it  
www.universervice.it

I - 24060 Castelli Calepio **Bergamo**

Via C. Curotti, 31/33  
Tel. +39 035 892707  
Fax +39 035 892700  
castellicalepio@universervice.it  
www.universervice.it

**PIEMONTE/LIGURIA/VALLE D'AOSTA**

I - 10071 Borgaro Torinese **Torino**  
Via Veneto, 18  
Tel. +39 011 4501871  
Fax +39 011 4502898  
torino@universervice.it  
www.universervice.it

**EMILIA ROMAGNA/TOSCANA/MARCHE**

I - 40069 Zola Predosa **Bologna**  
Via Guido Rossa, 21  
Tel. +39 051 753907  
Fax +39 051 6184751  
bologna@universervice.it  
www.universervice.it

**CENTRO/SUD**

I - 40069 Zola Predosa **Bologna**  
Via Guido Rossa, 21  
Tel. +39 051 753907  
Fax +39 051 6184751  
bologna@universervice.it  
www.universervice.it

www.univer-group.com

**UNIVER Pty Ltd**

**AUSTRALIA** - 3175 **Victoria**  
Nicole Way Dandenong, 11  
Tel. +61 3 97930377  
Fax +61 3 97930399  
e-mail: sales@univer.net.au

**UNIVER G.m.b.H.**

**GERMANY** - 53859 **Niederkassel**  
Marktstraße 114  
Tel. +49 2208 90900  
Fax +49 2208 909040  
e-mail: info@univer-gmbh.de  
www.univer-gmbh.de

**UNIVER**

**Manufacturing Company Ltd.**  
**UNITED KINGDOM** - **Bradford**  
Station Road - West Yorkshire BD145F  
Tel. +44 1274 725777  
Fax +44 1274 725111  
e-mail: enquiries@univer.co.uk  
www.univer.co.uk

**UNIVER do Brasil S/A**

**BRASIL** - 83055-320  
**São José dos Pinhais** - Paraná  
Av. Rui Barbosa, 3005  
Tel. +55 41 33824606  
Fax +55 41 33824807  
e-mail: univerbrasil@univer.com.br  
www.univer.com.br

**UNIVER S.L.**

**System Supplier Pneumatic**  
**SPAIN** - 08210 **Barbera Del Valles**  
Barcelona - Ronda Industria, 26 - 28  
Tel. +34 93 7297360  
Fax +34 93 7297380  
e-mail: univer@univerweb.com  
www.univerweb.com

**UNIVER M. VIOLA**

**POLAND** - 43300 **Bielsko-Biala**  
Ul. Zywiecka, 158  
Tel. +48 33 8105354/+48 33 8140438  
Fax +48 33 8140439  
e-mail: pneumatyka@univer.pl

**UNIVER OY**

**FINLAND** - 15200 **Lahti**  
Hirsimetsäntie, 9  
Tel. +358 207 491400  
Fax +358 207 491401  
e-mail: sales@univer.fi  
www.univer.fi

**UNIVER SWEDEN AB**

**SWEDEN** - 44361 **Stenkullen**  
Hedeforsvägen, 2  
Tel. +46 302 23060  
Fax +46 302 22864  
e-mail: info@univer.se  
www.univer.se

**Distributors Worldwide:**

ARGENTINA	INDIA
AUSTRIA	INDONESIAN
BELGIUM	IRELAND
CANADA	ISRAEL
CHINA	LITHUANIA
CÔTE D'IVOIRE	MALAYSIA
CYPRUS	MOROCCO
CZECH REPUBLIC	NEW ZEALAND
DENMARK	PAKISTAN
ECUADOR	PERU'
EGYPT	PORTUGAL
GREECE	SAUDI ARABIA /
HOLLAND	KUWAIT / QATAR
HUNGARY	

**UNIVER FRANCE S.a.s.**

**FRANCE** - 68000 **Colmar**  
1, rue Denis Papin  
Tel. +33 03 89210900  
Fax +33 03 89216850  
e-mail: info@univer-france.fr  
www.univer-france.fr

**UNIVER AG**

**SWITZERLAND** - 6312 **Steinhausen**  
Postfach - Sumpfstrasse, 26  
Tel. +41 41 7417580  
Fax +41 41 7417280  
e-mail: mail@univer-ag.ch  
www.univer-ag.ch

SERBIAN REPUBLIC
ROMANIA
SLOVENIA
SOUTH AFRICA
SOUTH KOREA
SYRIA
TAIWAN
THAILAND
TUNISIA
TURKEY
USA
UNITED ARAB EMIRATES /
OMAN / YEMEN