

# M

## Microcilindri ISO 6432 - Ø 8 ÷ 25 mm

- Compattezza, pulizia e affidabilità
- Versioni a singolo e doppio effetto
- Esecuzione con e senza magneti
- Versione con o senza ammortizzi regolabili

Disponibile versione ATEX su richiesta



### CARATTERISTICHE TECNICHE

Temperatura ambiente	-20 ÷ 80 °C
Fluido	aria filtrata, con o senza lubrificazione
Pressione di esercizio	1,5 ÷ 10 bar
Alesaggi	Ø 8 - 10 - 12 - 16 - 20 - 25 mm
Ammortizzi	regolabili su entrambi i lati (Ø16÷25)

### CARATTERISTICHE COSTRUTTIVE

Testate	alluminio anodizzato (cianfrinate sulla camicia)
Camicia	acciaio inox AISI 304 (cianfrinata sulla testata)
Pistone	ottone (Ø8÷16), alluminio (Ø20-25)
Pattino di guida	resina acetilica (Ø16÷25)
Stelo	acciaio inox AISI 303 rullato
Guarnizione pistone	a doppio labbro in gomma nitrilica (NBR)
Bussola guida stelo	struttura in acciaio, strisciamento PTFE e bronzo sinterizzato
Paracolpi	gomma nitrilica (NBR) su entrambi i lati (Ø12÷25)
Magnete	neodimio (Ø10), plastoferrite (Ø12÷25)

### CHIAVE DI CODIFICA

M	1	0	0	0	2	5	0	0	5	0			
---	---	---	---	---	---	---	---	---	---	---	--	--	--

1	2	3	4	5	6	7	8
---	---	---	---	---	---	---	---

1 Serie	2 Tipologia	3 Versione
---------	-------------	------------

**M** = Microcilindri ISO 6432  
Ø 8÷25 mm

**1** = Stelo acciaio inox  
(versione standard)  
**2** = Stelo acciaio cromato  
(utilizzabile solo per bloccastelo)  
**3** = Stelo acciaio inox versione ridotta

**00** = **D.E.** Versione standard  
**01** = **D.E.** Stelo passante  
**50** = **D.E.** Con ammortizzi  
regolabili (Ø16÷25)

**51** = **D.E.** Stelo passante con ammortizzi  
regolabili (Ø16÷25)  
**60** = **S.E.** Stelo retratto (Ø10÷25),  
corsa Max 50 mm  
**70** = **S.E.** Stelo esteso (Ø16÷25),  
corsa Max 25 mm

**D.E.** = Doppio effetto  
**S.E.** = Semplice effetto

4 Alesaggio (mm)	5 Corsa (mm)	6 Variante	7 Magnetico	8 Variante ATEX
------------------	--------------	------------	-------------	-----------------

**008** = Ø8  
**010** = Ø10  
**012** = Ø12  
**016** = Ø16  
**020** = Ø20  
**025** = Ø25

**0010** = 10  
**0020** = 20  
**0025** = 25  
**0030** = 30  
**0040** = 40  
**0050** = 50  
**0075** = 75

**0080** = 80  
**0100** = 100  
**0125** = 125  
**0150** = 150  
**0160** = 160  
**0175** = 175  
**0200** = 200

**F** = Predisposto per bloccastelo  
con sporgenza ridotta  
(Ø16 - Ø20 - Ø25)

**M** = Versione magnetica  
(Ø10÷25)

**X** = ATEX (su richiesta)  
**Per tipologia e versioni, consultare catalogo ATEX**

Su richiesta con guarnizioni per alta temperatura (Max 120°C).  
Dado stelo e dado testata forniti di serie.

Tolleranze nominali sulla corsa

Ø	corsa ≤ 500	
	mm	
8	+1,5 - 0	
10	+1,5 - 0	
12	+1,5 - 0	
16	+1,5 - 0	
20	+1,5 - 0	
25	+1,5 - 0	

Cilindro semplice effetto  
Forze teoriche della molla (N)

Ø	Forza Max	Forza min.	
		stelo retracts	stelo esteso
	corsa 50 mm		corsa 25 mm
10	7,6	4	-
12	8,7	5,9	-
16	16	7,8	11,9
20	20	13	16,5
25	23,5	15	13,3

Forze teoriche (N)  
svilgate alla pressione d'esercizio (bar)

Ø	Superficie utile		Pressione di esercizio					Pressione di esercizio				
	mm²		bar					bar				
	Spinta	Trazione	Spinta					Trazione				
			2	4	6	8	10	2	4	6	8	10
8	50	38	10	20	30	40	50	8	15	23	30	38
10	79	66	16	31	47	63	79	13	26	40	53	66
12	113	85	23	45	68	90	113	17	34	51	68	85
16	201	173	40	80	121	161	201	35	69	104	138	173
20	314	264	63	126	188	251	314	53	106	158	211	264
25	419	412	98	196	295	393	491	82	165	247	330	412

Corsa di decelerazione

Ø	Lunghezza	mm	Max energia cinetica assorbibile					Corse standard																
			Nm					mm																
	con deceleratori		senza deceleratori			10	20	25	30	40	50	75	80	100	125	150	160	-	-	-	-	-	-	
8	-	-	-	-	-	10	20	25	30	40	50	75	80	100	125	150	160	-	-	-	-	-	-	
10	-	-	-	-	-	10	20	25	30	40	50	75	80	100	125	150	160	-	-	-	-	-	-	
12	-	-	-	-	-	10	20	25	30	40	50	75	80	100	125	150	160	175	200	250	-	-	-	
16	-	-	-	0,12	-	10	20	25	30	40	50	75	80	100	125	150	160	175	200	250	-	-	-	
16*	16	0,9	-	-	-	-	-	25	30	40	50	75	80	100	125	150	160	175	200	250	300	320	400	500
20	-	-	0,16	-	-	10	20	25	30	40	50	75	80	100	125	150	160	175	200	250	300	-	-	
20*	18	1,3	-	-	-	-	-	25	30	40	50	75	80	100	125	150	160	175	200	250	300	320	400	500
25	-	-	0,22	-	-	10	20	25	30	40	50	75	80	100	125	150	160	175	200	250	300	320	400	500
25*	22	1,8	-	-	-	-	-	25	30	40	50	75	80	100	125	150	160	175	200	250	300	320	400	500

\*= versione con ammortizzatori regolabili

Massa cilindro semplice effetto

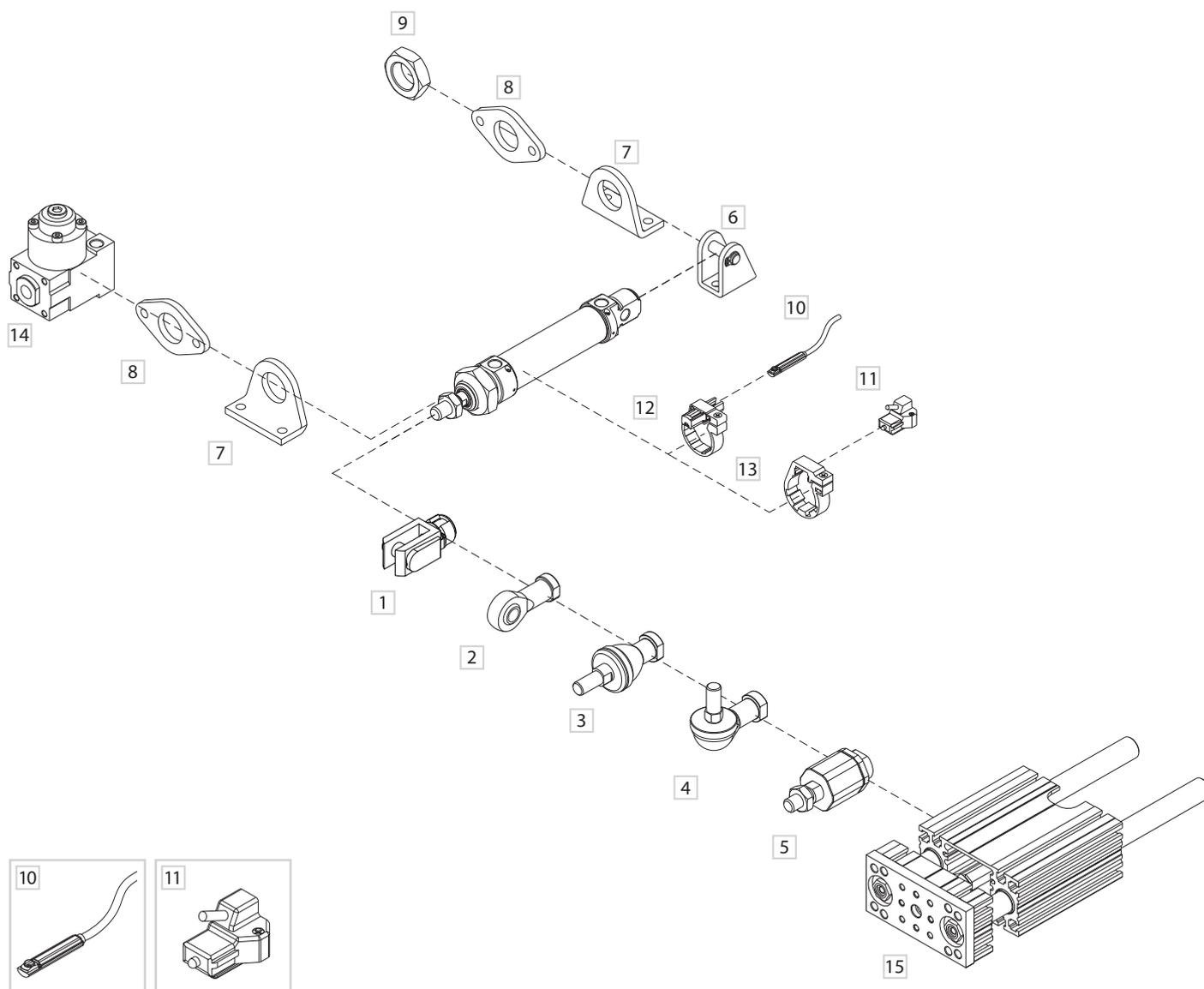
Ø	Cilindro corsa - 0		Incremento ogni mm di corsa		Massa in movimento - corsa 0		Incremento ogni mm di corsa	
	g		g		g		g	
10	38		0,23		9		0,1	
12	79		0,38		23		0,22	
16	85		0,43		26		0,22	
20	167		0,66		45		0,4	
25	238		0,95		80		0,62	

Massa cilindro doppio effetto

Ø	Cilindro corsa - 0		Incremento ogni mm di corsa		Massa in movimento - corsa 0		Incremento ogni mm di corsa	
	g		g		g		g	
8	37		0,21		7		0,1	
10	38		0,23		9		0,1	
12	78		0,38		23		0,22	
16	85		0,43		23		0,22	
16*	87		0,43		25		0,22	
20	167		0,66		45		0,4	
20*	170		0,66		48		0,4	
25	237		0,95		80		0,62	
25*	245		0,95		88		0,62	

\* = versione con ammortizzatori regolabili

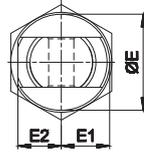
Fissaggi e accessori



1  
CILINDRI

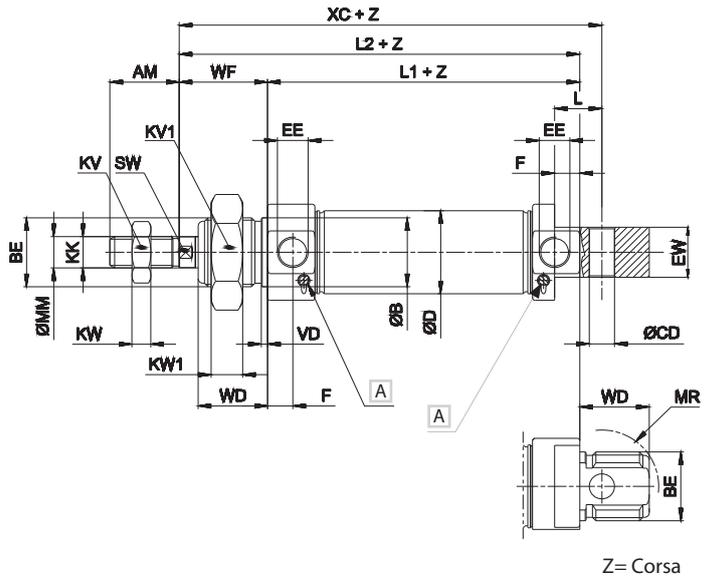
DESCRIZIONE	CODICE
1 Forcella femmina con clips	MF/KF-15_ _ _
2 Forcella snodata autolubrificata	MF/KF-17_ _ _
3 Forcella con perno snodato in asse	MF/KF-22_ _ _
4 Forcella con perno snodato ad angolo	MF/KF-23_ _ _
5 Snodo autoallineante	MF/KF-24_ _ _
6 Cerniera femmina posteriore	MF-21_ _ _
7 Piedino ad angolo (MS3)	MF-13_ _ _
8 Flangia (MF8)	MF-12_ _ _
9 Dado per testata	MF-20_ _ _
10 Sensore DF (vedi sezione accessori)	DF- _ _ _
11 Sensore DH (vedi sezione accessori)	DH- _ _ _
12 Fascetta per sensore DF	DH-M_ _ DF
13 Fascetta per sensore DH	DH-M_ _ _
14 Blocco di stazionamento	L1-N
15 Unità di guida	J12

### Doppio effetto/Semplice effetto



- M100**  
D.E. Standard
- M150**  
D.E. Con ammortizzi regolabili
- M160**  
S.E. Stelo retrato
- M170**  
S.E. Stelo esteso

Per versione con stelo esteso sommare la corsa (Z) alla quota WF



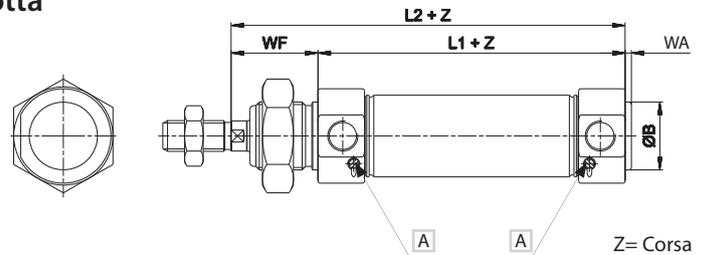
Z= Corsa

### Doppio effetto/Semplice effetto versione ridotta



- M300**  
D.E. Standard
- M350**  
D.E. Con ammortizzi regolabili
- M360**  
S.E. Stelo retrato
- M370**  
S.E. Stelo esteso

Per versione con stelo esteso sommare la corsa (Z) alla quota WF

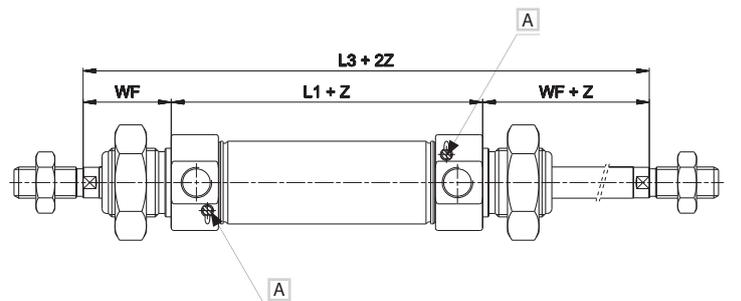


Z= Corsa

### Doppio effetto stelo passante



- M101**  
D.E. Stelo passante
- M151**  
D.E. Stelo passante con ammortizzi regolabili



Z= Corsa

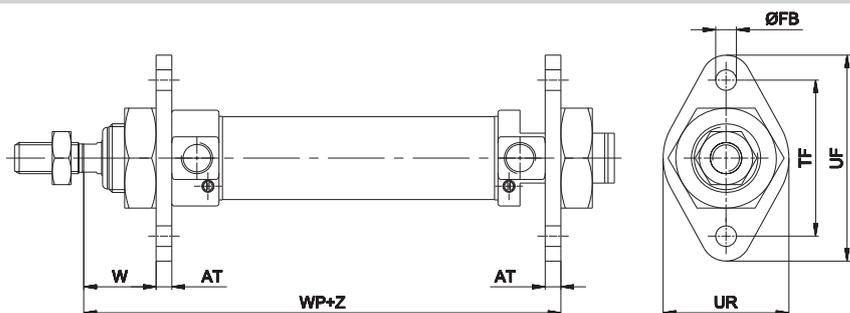
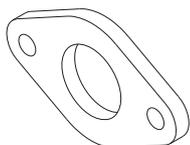
Ø	AM	B	BE	CD	D	E	E1	E2	EE	EW	F	KK	KV	KV1
		h 10		H 9						d 13				
8	12	12	M12x1,25	4	9,3	14	7,9	7,2	M5x0,8	8	5	M4x0,7	7	19
10	12	12	M12x1,25	4	11,3	14	7,9	7,2	M5x0,8	8	5	M4x0,7	7	19
12	16	16	M16x1,5	6	13,3	17	9,4	8,7	M5x0,8	12	5	M6x1	10	24
16	16	16	M16x1,5	6	17,3	20,8	10,4	9,6	M5x0,8	12	5,5	M6x1	10	24
20	20	22	M22x1,5	8	21,6	27,7	13,85	12	G1/8	16	8	M8x1,25	13	32
25	22	22	M22x1,5	8	26,6	30,7	15,35	13,75	G1/8	16	8	M10x1,25	17	32

Ø	KW	KW1	L	L1	L2	L3	MM	MR	SW	VD	WA	WD	WF	XC
													± 1,2	± 1
8	2,8	7	7	46	62	78	4	12	3	1,5	1,5	12	16	64
10	2,8	7	7	46	62	78	4	12	3	1,5	1,5	12	16	64
12	4	8	9	50	72	94	6	16	5	1,5	1,5	17	22	75
16	4	8	8	56	78	100	6	16	5	1,5	1,5	17	22	82
20	5	10	11	68	92	116	8	18	7	2	2	19	24	95
25	6	10	15	69	97	125	10	18	9	2	2	22	28	104

A Vite di regolazione ammortizzo pneumatico

### Flangia (MF8)

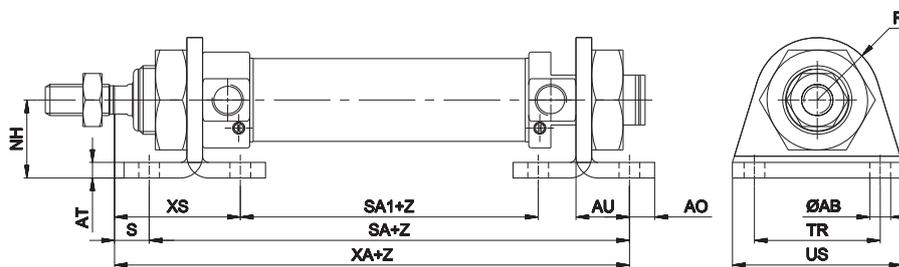


Z = Corsa

Materiale: Acciaio zincato

Ø	AT	ØFB	TF	UF	UR	W	WP	Massa	Codice
		H13	Js14			± 1,4		g	
8 - 10	3	4,5	30	40	25	13	65	12	MF-12008
12	4	5,5	40	53	30	18	76	25	MF-12012
16	4	5,5	40	53	30	18	82	49	MF-12020
20	5	6,6	50	66	40	19	97		
25	5	6,6	50	66	40	23	102		

### Piedino ad angolo (MS3)

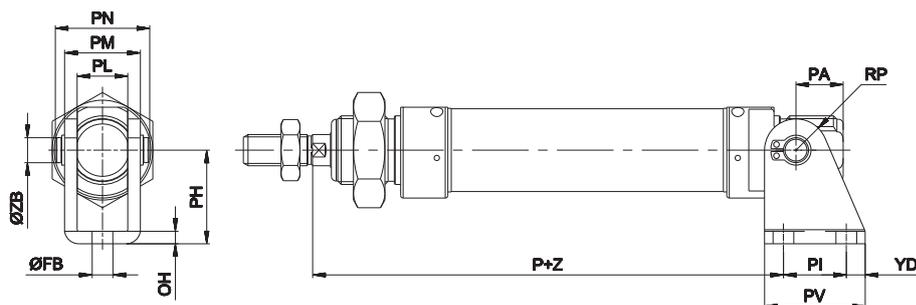
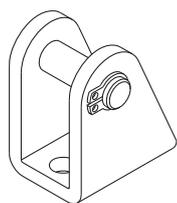


Z = Corsa

Materiale: Acciaio zincato

Ø	AB	AO	AT	AU	NH	R	S	SA	SA1	TR	US	XA	XS	Massa	Codice
	H13			+0,3 0	±0,3					Js14			±1,4	g	
8 - 10	4,5	5	3	11	16	10	5	68	30	25	35	73	24	20	MF-13008
12	5,5	6	4	14	20	13	8	78	30	32	42	86	32	40	MF-13012
16	5,5	6	4	14	20	13	8	84	36	32	42	92	32	40	MF-13020
20	6,6	8	5	17	25	20	7	102	44	40	54	109	36	90	
25	6,6	8	5	17	25	20	11	103	45	40	54	114	40		

### Cerniera femmina posteriore



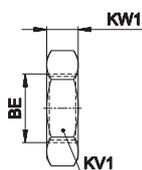
Z = Corsa

Completa di perno e 2 seeger

Materiale: Acciaio zincato

Ø	FB	OH	P	PA	PH	PI	PL	PM	PN	PV	RP	YD	ZB	Massa	Codice
	H13						E9						f8	g	
8 - 10	4,5	2,5	62,5	11	24	12,5	8,1	13,1	17	20	5,3	3,8	4	19	MF-21008
12	5,5	3	73	13	27	15	12,1	18,1	23	25	7	5	6	37	MF-21012
16	5,5	3	80	13	27	15	12,1	18,1	23	25	7	5	6	80	MF-21020
20	6,6	4	91	16	30	20	16,1	24,1	30	32	10	6	8		
25	6,6	4	100	16	30	20	16,1	24,1	30	32	10	6	8		

### Dado per testata

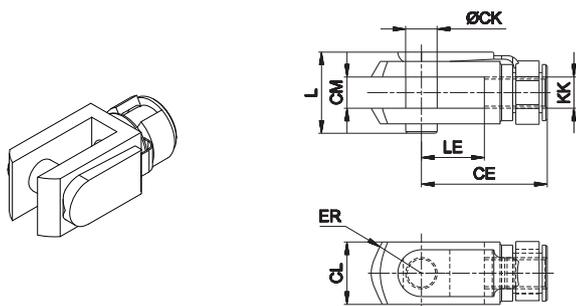


Ø	BE	KV1	KW1	Massa	Codice
				g	
8 - 10	M12x1,25	19	7	11	MF-20008
12 - 16	M16x1,5	24	8	18	MF-20012
20 - 25	M22x1,5	32	10	33	MF-20020

Materiale: Acciaio zincato

Con riserva di modifica

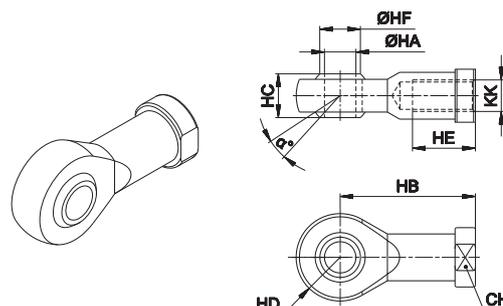
**Forcella femmina con clips**



Materiale: Acciaio zincato

Ø	CE	CK	CL	CM	ER	KK	L	LE	Massa	Codice
8 - 10	16	4	8	4	5	M4x0,7	11	8	7	MF-15008
12 - 16	24	6	12	6	7	M6x1	16	12	19	MF-15012
20	32	8	16	8	10	M8x1,25	22	16	46	MF-15020
25	40	10	20	10	16	M10x1,25	26	20	90	KF-15032

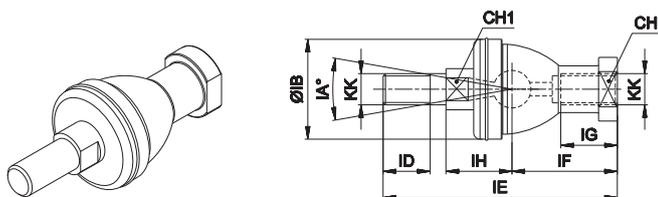
**Forcella snodata autolubrificata**



Materiale: Acciaio zincato

Ø	α°	CH	KK	HA	HB	HC	HD	HE	HF	Massa	Codice
8 - 10	13°	9	M4x0,7	5	27	8	9	10	7,7	18	MF-17008
12 - 16	13°	11	M6x1	6	30	9	10	12	9	26	MF-17012
20	14°	14	M8x1,25	8	36	12	12	16	10,4	46	MF-17020
25	13°	17	M10x1,25	10	43	14	14	20	12,9	76	KF-17032

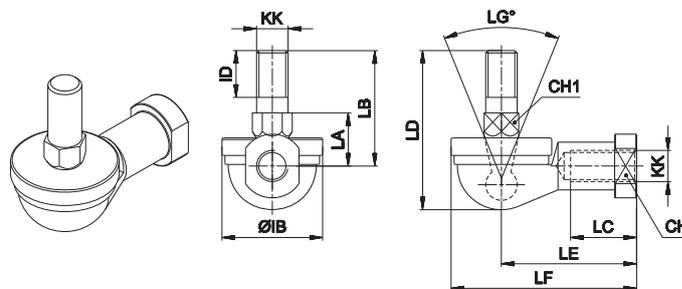
**Forcella con perno snodato in asse**



Materiale: Acciaio zincato

Ø	CH	CH1	IA°	KK	IH	IB	ID	IE	IF	IG	Massa	Codice
8 - 10	-	-	-	-	-	-	-	-	-	-	-	-
12 - 16	11	8	30°	M6x1	12,2	22	11	55,2	28	15	40	MF-22016
20	14	10	30°	M8x1,25	16	28	12	65	32	16	75	MF-22020
25	17	11	30°	M10x1,25	19,5	32	15	74,5	35	18	120	KF-22025

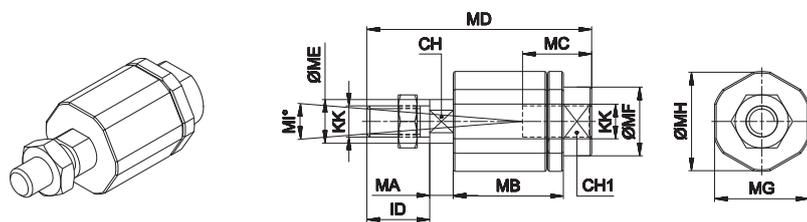
**Forcella con perno snodato ad angolo**



Materiale: Acciaio zincato

Ø	CH	CH1	LG°	KK	IB	ID	LA	LB	LC	LD	LE	LF	Massa	Codice
8 - 10	-	-	-	-	-	-	-	-	-	-	-	-	-	-
12 - 16	11	8	50°	M6x1	22	11	11	26	14	35,5	30	40	37	MF-23012
20	14	10	50°	M8x1,25	28	12	14	31	17	42,5	36	48	67	MF-23020
25	17	11	50°	M10x1,25	32	15	17	37	21	50,5	43	57	110	KF-23025

**Snodo autoallineante**



Materiale: Acciaio zincato

Ø	CH	CH1	ID	KK	MA	MB	MC	MD	ME	MF	MG	MH	MI°	Massa	Codice
12 - 16	5	7	11	M6x1	2,5	17,5	12,5	35	6	8,5	13	14,5	6°	35	MF-24012
20	7	11	21	M8x1,25	5	26	16	57	8	12,5	17	19	8°	60	MF-24020
25	12	19	20	M10x1,25	7,5	35	22	71,5	14	22	30	32	8°	220	KF-24032

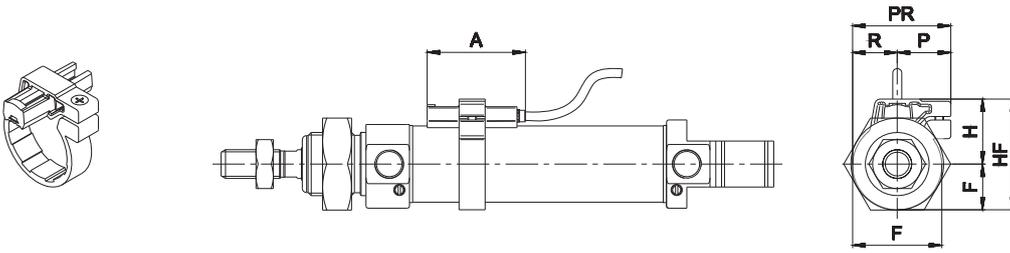
**Dado per stelo**



Materiale: Acciaio zincato

Ø	KK	KV	KW	Massa	Codice
8 - 10	M4x0,7	7	2,8	0,2	MF-16008
12 - 16	M6x1	10	4	1,6	MF-16012
20	M8x1,25	13	5	3,4	MF-16020
25	M10x1,25	17	6	5	KF-16032

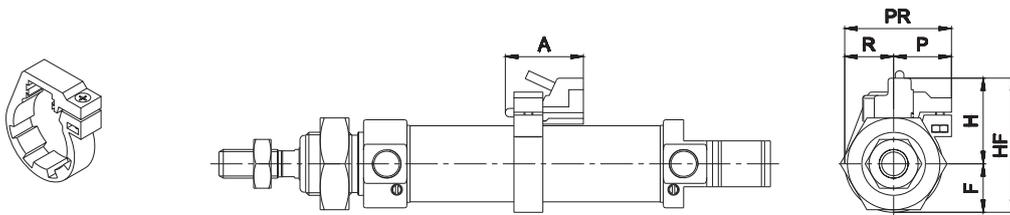
Fascetta per sensori DF



Ø	A	F	H	HF	P	R	PR	Codice
10	34	8	17	25	15	8	23	DH-M10DF
12	34	8	17	25	15	8	23	DH-M12DF
16	34	11	18	29	17	11	28	DH-M16DF
20	34	12	20	32	17	12	29	DH-M20DF
25	34	16	23	39	19	16	35	DH-M25DF

Per sensori serie DF vedi sezione accessori

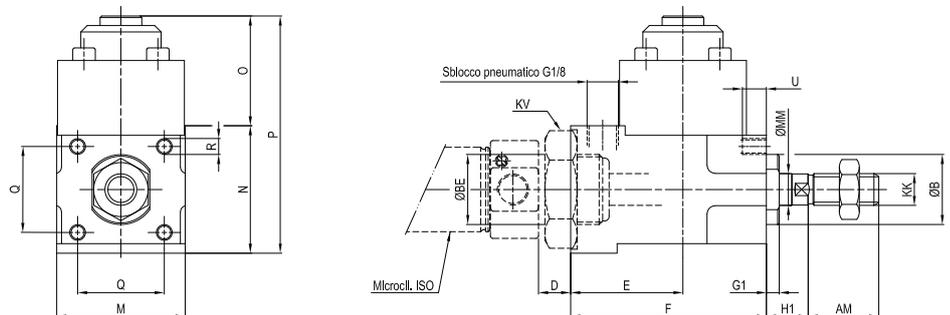
Fascetta per sensori DH



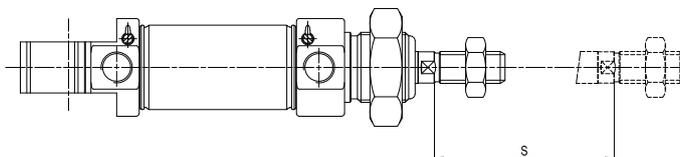
Ø	A	F	H	HF	P	R	PR	Codice
10	24	12,5	22,5	35	17	10	27	DH-M10
12	24	11,5	23,5	35	17	10	27	DH-M12
16	24	15	25	40	18	13	31	DH-M16
20	24	19	27	46	18	17	29	DH-M20
25	24	18	30	48	20	17	37	DH-M25

Per sensori serie DH vedi sezione accessori

Blocca stelo per Microcilindri Ø 16 - 20 - 25 mm



> Lunghezza aggiuntiva allo stelo standard



Ø	AM	B	BE	D	E	F	G1	H1	KK	KV	M	MM	N	O	P	Q	R	S	U
16	16	16	M16 x 1,5	10	35	61	1,5	7	M6 x 1	es. 24	40	6	40	34,5	74,5	27	M5	55	7,5
20	20	22	M22 x 1,5	10	35	61	4	9	M8 x 1,25	es. 32	40	8	40	34,5	74,5	27	M5	55	7,5
25	22	22	M22 x 1,5	10	35	61	4	13	M10 x 1,25	es. 32	40	10	40	34,5	74,5	27	M5	55	7,5