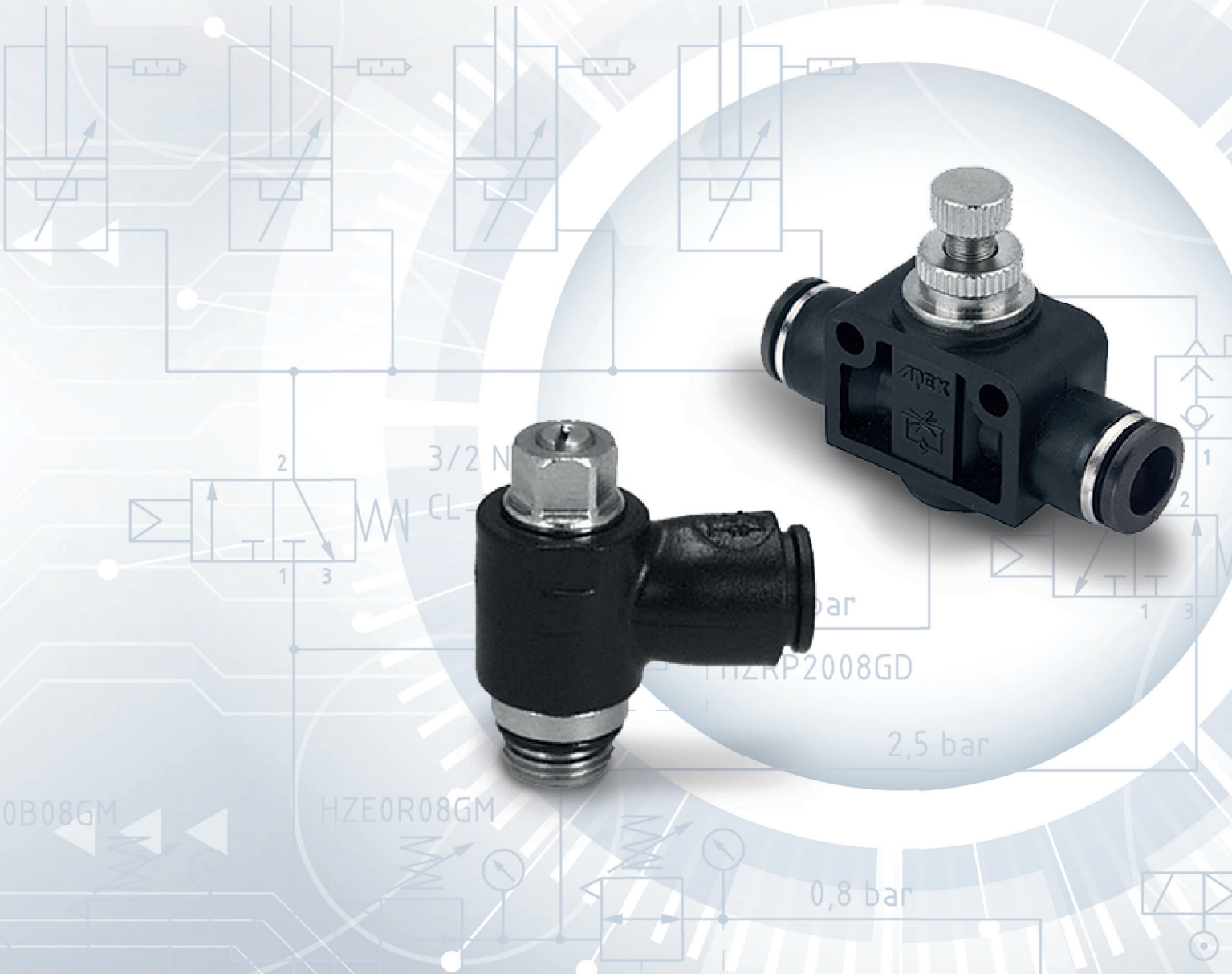


Raccordi con funzioni pneumatiche **HCT**



HCT

Raccordi con funzioni pneumatiche

I raccordi con funzioni pneumatiche serie HCT sono il prodotto ideale per chi cerca eccellenti performance, dimensioni contenute ed estrema leggerezza grazie al materiale plastico di cui sono composti.

Questi raccordi rapidi per aria compressa presentano un sistema di aggancio del tubo mediante un anello di acciaio inox oltre ad una filettatura speciale con OR che assicura il minimo ingombro della chiave esagonale esterna ed una tenuta sicura su sedi filettate imperfette.

Viste le loro dimensioni compatte ed elevate performance sono l'ideale per qualsiasi tipo di applicazione pneumatica industriale.



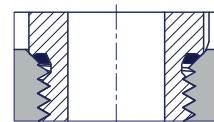
CARATTERISTICHE

Temperatura	-10 ÷ 80 °C
Fluido	aria compressa
Pressione di lavoro	Max 10 bar
Applicazioni	circuiti pneumatici
Tubi di collegamento consigliati	Rilsan (PA11/12), Poliuretano, Polietilene, Poliestere, Teon, Nylon (PA6): ±0,05 (Ø4÷Ø10) - ±0,1 (Ø12÷Ø14)
Corpo	resina acetale
Elemento di fissaggio	ottone nichelato con O-ring in NBR nella versione cilindrica (standard)
Pinza di aggraffaggio	acciaio inox
Anello di sgancio	resina acetale

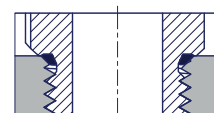
CARATTERISTICHE COSTRUTTIVE

Il sistema di tenuta con O-RING che caratterizza la serie di raccordi HCT assicura il minimo ingombro della chiave esagonale esterna e garantisce applicazioni sicure su sedi filettate imperfette con:

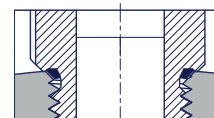
1. Smusso grande d'invito del filetto femmina



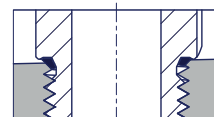
2. Smusso piccolo d'invito del filetto femmina



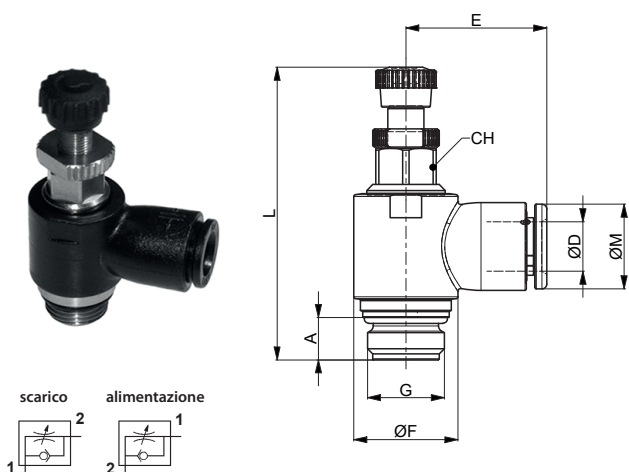
3. Filettatura su superfici curve



4. Filettatura non perpendicolare al piano di posa

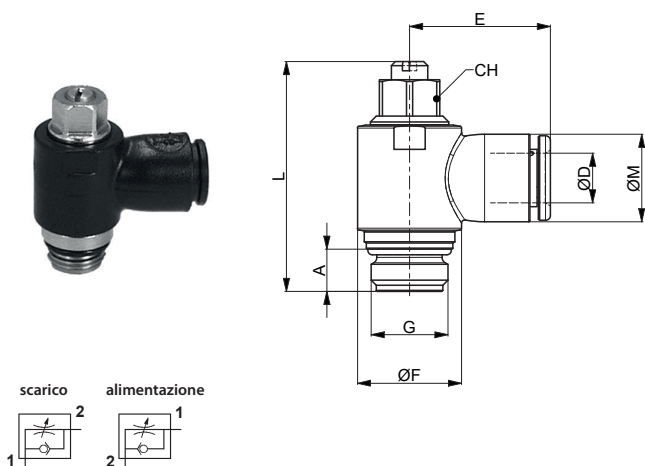


HCT01-HCT02 | Regolatore di flusso gomito girevole unidirezionale



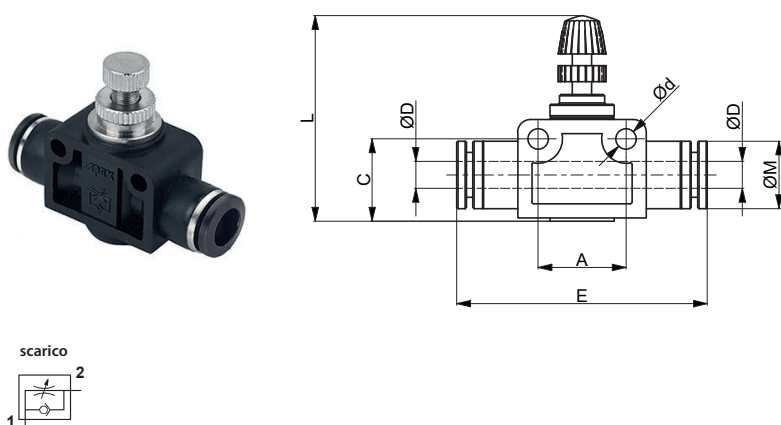
Codice		A	CH	ØD	E	ØF	G	L		ØM
scarico	alimentazione							min	Max	
HCT0104M5	HCT0204M5	4	6	4	19,4	9,8	M5	32	35,5	9,8
HCT010418	HCT020418	6	8	4	19	10,3	G1/8	40	46	10,3
HCT0106M5	HCT0206M5	4	6	6	19,5	11,5	M5	32	32,5	11,5
HCT010618	HCT020618	6	8	6	20	12,6	G1/8	40	46	12,6
HCT010614	HCT020614	7	10	6	21,5	12,6	G1/4	45	51	12,6
HCT010818	HCT020818	6	8	8	21	14,5	G1/8	40	46	14,5
HCT010814	HCT020814	7	10	8	22,5	14,5	G1/4	45	51	14,5

HCT01T-HCT02T | Regolatore di flusso gomito girevole taglio cacciavite unidirezionale



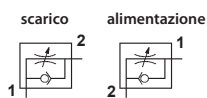
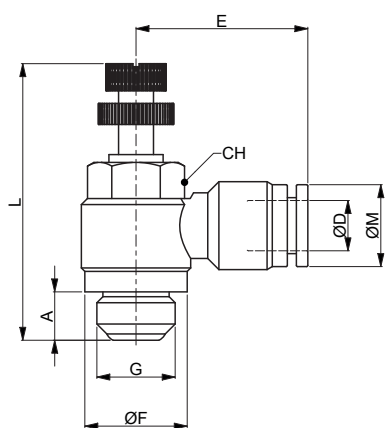
Codice		A	CH	ØD	E	ØF	G	L		ØM
scarico	alimentazione							min	Max	
HCT01T04M5	HCT02T04M5	4	6	4	19,4	9,5	M5	25,5	26	9,8
HCT01T0418	HCT02T0418	6	8	4	19	14,3	G1/8	29,5	33	10,3
HCT01T06M5	HCT02T06M5	4	6	6	19,5	9,5	M5	25,5	26	11,5
HCT01T0618	HCT02T0618	6	8	6	20	14,3	G1/8	29,5	33	12,6
HCT01T0614	HCT02T0614	7	10	6	21,5	17,3	G1/4	34,0	38	12,6
HCT01T0818	HCT02T0818	6	8	8	21	14,3	G1/8	29,5	33	14,5
HCT01T0814	HCT02T0814	7	10	8	22,5	17,3	G1/4	34,0	38	14,5

HCT04 | Regolatore di flusso intermedio unidirezionale



Codice	A	C	ØD	Ød	E	L		ØM
						min	Max	
HCT040404	14	11,75	4	3,2	39	27	29,5	10,5
HCT040606	20	15,15	6	4,3	47	39	44,5	13,3
HCT040808	22	16,4	8	4,3	52	42,5	47,5	14,8
HCT041010	25,5	21,3	10	4,3	63,5	46,5	52,5	18,6
HCT041212	31,5	24,25	12	4,3	74	54	59	21,5

HCT01_K-HCT02_K | Regolatore di flusso gomito girevole unidirezionale



Codice		A	CH	ØD	E	ØF	G	L		ØM
scarico	alimentazione							min	Max	
HCT0104M5K	HCT0204M5K	5	8	4	20	9,5	M5	29	32	10,3
HCT0104M6K	HCT0204M6K	6	8	4	20	9,5	M6	30	32	10,3
HCT010418K	HCT020418K	5,5	12	4	22,5	11,5	G1/8	36	39,5	12,6
HCT010414K	HCT020414K	6	14	4	24,5	15,5	G1/4	41	46,5	12,6
HCT0106M5K	HCT0206M5K	5	8	6	22	9,5	M5	29	32	12,7
HCT010618K	HCT020618K	5,5	12	6	22,5	11,5	G1/8	36	39,5	12,7
HCT010614K	HCT020614K	6	14	6	24,5	15,5	G1/4	41	46,5	12,7
HCT010638K	HCT020638K	7	19	6	26,5	20,5	G3/8	46,5	52	12,7
HCT010612K	HCT020612K	9	24	6	32	25,5	G1/2	53	60	12,7
HCT010818K	HCT020818K	5,5	12	8	26	11,5	G1/8	36	39,5	14,5
HCT010814K	HCT020814K	6	14	8	28	15,5	G1/4	41	46,5	14,5
HCT010838K	HCT020838K	7	19	8	30	20,5	G3/8	46,5	52	14,5
HCT010812K	HCT020812K	9	24	8	32	25,5	G1/2	53	60	14,5
HCT011018K	HCT021018K	5,5	12	10	30,5	11,5	G1/8	36	39,5	18,2
HCT011014K	HCT021014K	6	14	10	31,5	15,5	G1/4	41	46,5	18,2
HCT011038K	HCT021038K	7	19	10	33,5	20,5	G3/8	46,5	52	18,2
HCT011012K	HCT021012K	9	24	10	35	25,5	G1/2	53	60	18,2
HCT011214K	HCT021214K	6	14	12	32,5	15,5	G1/4	41	46,5	20,5
HCT011238K	HCT021238K	7	19	12	34,5	20,5	G3/8	46,5	52	20,5
HCT011212K	HCT021212K	9	24	12	36	25,5	G1/2	53	60	20,5



Industrial Automation

UNIVER S.p.A.

Sede centrale

I - 20128 **Milano**
Via Eraclito, 31
Tel. +39 02 25298.1
Fax +39 02 2575254
info@univer-group.com
www.univer-group.com

UNIVER SERVICE S.r.l.

Sede centrale

I - 20128 **Milano**
Via Empedocle, 20
Tel. +39 02 25298.1
Fax +39 02 25298370
universervice@universervice.it
www.universervice.it

Unità operative

LOMBARDIA

I - 20099 - Sesto San Giovanni **Milano**
Via G. di Vittorio, 307/20
Tel. +39 02 26261304
Fax +39 02 24300375
universervice@universervice.it

PIEMONTE/LIGURIA/VALLE D'AOSTA

I - 10071 Borgaro Torinese **Torino**
Via Veneto, 18
Tel. +39 011 4501871
Fax +39 011 4502898
torino@universervice.it

VENETO/FRIULI VENEZIA-GIULIA

TRENTINO-ALTO ADIGE

I - 30030 Vigonovo **Venezia**
Via Prima strada 16/A - Loc. Galta
Tel. +39 049 9834140
Fax +39 049 9833972
vigonovo@universervice.it

EMILIA ROMAGNA - CENTRO/SUD

I - 40069 Zola Predosa **Bologna**
Via Guido Rossa, 21
Tel. +39 051 753907
Fax +39 051 6184751
bologna@universervice.it

UNIVER DO BRASIL S/A

BRASILE - 13474-764
Americana São Paulo - SP
Rua do Polyester, 29
Distrito Industrial Abdo Najar
Tel. +55 19 3113-9400
Fax +55 19 3113-9405
atendimento@univer.com.br

UNIVER CHINA

CINA - Shanghai
399 Fu Te North Road,
Free Zone, Pudong
info@univer-china.com

UNIVER FRANCE S.a.s.

FRANCIA - 68000

Colmar

1, rue Denis Papin
Tel. +33 3 89210900
Fax +33 3 89216850
info@univer-france.fr

UNIVER G.m.b.H.

GERMANIA - D-65428

Rüsselsheim

Eisenstraße 51
Tel. +49 6142 408320
Fax +49 6142 4083290
info@univer-gmbh.de

UNIVER NORTH AMERICA

USA - 48312

Sterling Heights - Michigan

6620 Cobb Drive
Tel. +1 248 299 0525
Fax +1 248 299 0528
info@univer-group.us

UNIVER POLSKA Sp. z o.o.

POLONIA - 25-663

Kielce

ul. K. Olszewskiego 21E
Tel. +48 41 278 72 53
Fax +48 41 278 72 54
univer@univer-group.pl

UNIVER S.L.

SPAGNA - 08210

Barbera Del Valles Barcelona

Ronda Industria, 26 - 28
Tel. +34 93 7297360
Fax +34 93 7297380
univer@univerweb.com

Distributori nel mondo:

Rivolgersi all'ufficio commerciale o
visitare il sito www.univer-group.com



www.univer-group.com