

CSA-UL

Elettropiloti omologati "CSA-UL"

I prodotti con questo marchio sono certificati dall'organismo Canadese CSA per mercati USA (US a destra del logo) e Canada (C a sinistra del logo) in accordo alle norme presenti in questi paesi.

N° certificato 244884.

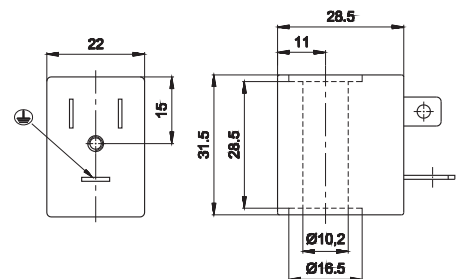
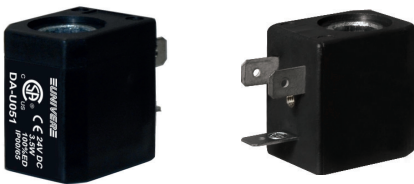
Conformità alle norme:
CSA C22.2 No. 139-13
UL 429:2013



CARATTERISTICHE TECNICHE

Temperatura ambiente	-10°C + 45°C
Durata (%)	100
Tolleranza tensione	±10

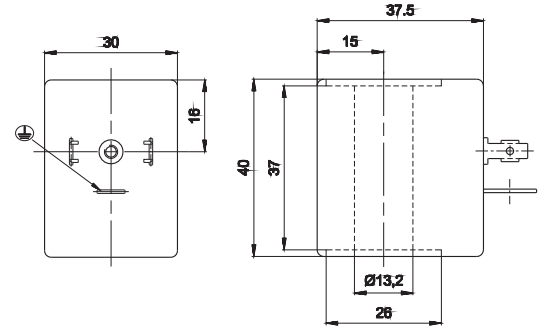
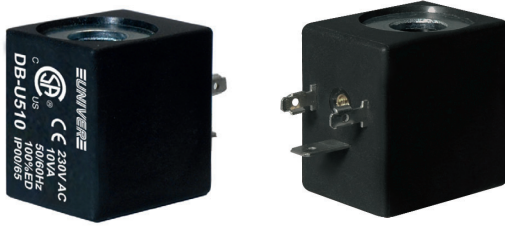
■ Bobina U1- lato 22 mm abbinabile solo con elettropilota U1



Durata ED(a)	Temperatura ambiente	Assorbimento W		Tolleranza tensione	Tensione nominale	Peso Kg	Codice
		Continuo	Spunto				
100	-10°C+45°C	3,5	3,5	±10	12 V DC	0,06	DA-U050
100	-10°C+45°C	3,5	3,5	±10	24 V DC	0,06	DA-U051
100	-10°C+45°C	6	6	±10	12 V DC*	0,06	DA-U101
100	-10°C+45°C	6	6	±10	24 V DC	0,06	DA-U102
100	-10°C+45°C	6	6	±10	48 V DC*	0,06	DA-U103
100	-10°C+45°C	6	6	±10	110 V DC*	0,06	DA-U104
100	-10°C+45°C	5 VA (Max)	7,8 VA (Max)	±10	24 V AC/50-60 HZ	0,06	DA-U106
100	-10°C+45°C	5 VA (Max)	7,8 VA (Max)	±10	110 V AC/50-60 HZ	0,06	DA-U108
100	-10°C+45°C	5 VA (Max)	7,8 VA (Max)	±10	230 V AC/50-60 HZ	0,06	DA-U124

(*) = su richiesta

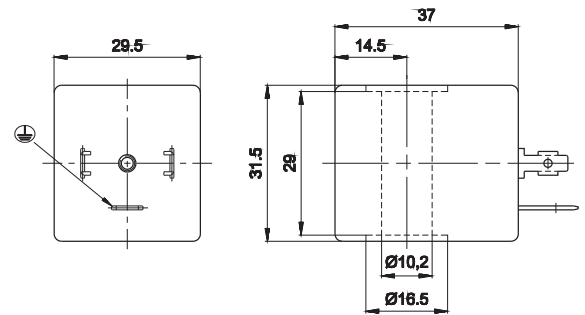
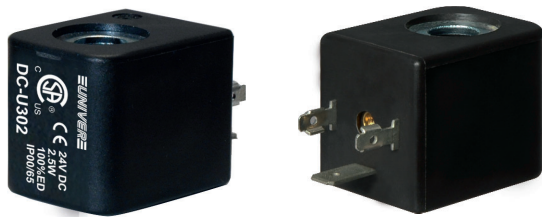
Bobina U2 - lato 30 mm abbinabile solo con elettropilota U2



Durata ED (a)	Temperatura ambiente	Assorbimento W		Tolleranza tensione	Tensione nominale	Peso Kg	Codice
		Continuo	Spunto				
100	-10°C+45°C	11	11	±10	12 V DC	0,10	DB-U501
100	-10°C+45°C	11	11	±10	24 V DC	0,10	DB-U502
100	-10°C+45°C	11	11	±10	48 V DC*	0,10	DB-U503
100	-10°C+45°C	11	11	±10	110 V DC*	0,10	DB-U504
100	-10°C+45°C	10 VA (Max)	16 VA (Max)	±10	24 V AC/50-60 HZ	0,10	DB-U507
100	-10°C+45°C	10 VA (Max)	16 VA (Max)	±10	110 V AC/50-60 HZ	0,10	DB-U509
100	-10°C+45°C	10 VA (Max)	16 VA (Max)	±10	230 V AC/50-60 HZ	0,10	DB-U510

(*) = su richiesta

Bobina U3 - lato 30 mm abbinabile solo con elettropilota U1



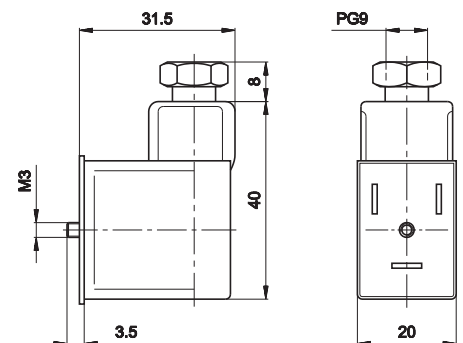
Durata ED (a)	Temperatura ambiente	Assorbimento W		Tolleranza tensione	Tensione nominale	Peso Kg	Codice
		Continuo	Spunto				
100	-10°C+45°C	2,5	2,5	±10	12 V DC	0,08	DC-U301
100	-10°C+45°C	2,5	2,5	±10	24 V DC	0,08	DC-U302
100	-10°C+45°C	2,5	2,5	±10	110 V DC*	0,08	DC-U304
100	-10°C+45°C	3,3 VA (Max)	5 VA (Max)	±10	24 V AC/50-60 HZ	0,08	DC-U307
100	-10°C+45°C	3,3 VA (Max)	5 VA (Max)	±10	110 V AC/50-60 HZ	0,08	DC-U309
100	-10°C+45°C	3,3 VA (Max)	5 VA (Max)	±10	230 V AC/50-60 HZ	0,08	DC-U310

(a) = In servizio continuo la temperatura di regime non pregiudica il funzionamento della bobina, purchè venga in ambiente areato

(*) = su richiesta

Connettore per bobine U1

	Bobina	Codice
CONNETTORE		
	U1	AM-5110



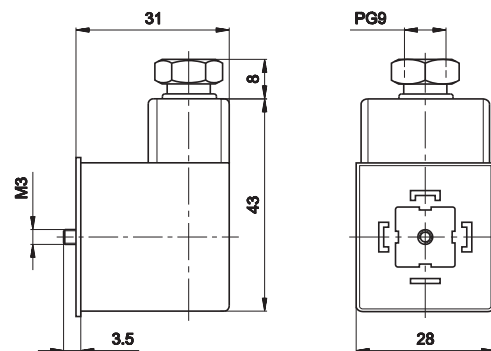
Grado di protezione IP 65. Collegamento dei cavi PG9. Orientabile 180° sulla bobina. A richiesta con indicatore luminoso e cavo costampato

Connettore per bobine U2, U3

	Bobina	Codice
CONNETTORE DIN 43650		



U2/U3 AM-5111



Grado di protezione IP 65. Collegamento dei cavi PG9. Orientabile 360° sulla bobina.
A richiesta con indicatore luminoso e cavo costampato

Abbinamenti bobine con elettropiloti e valvole

<p>■ AA Elettropiloti miniaturizzati U1</p>	<p>■ AB Elettropiloti miniaturizzati U2</p>	<p>■ BE Valvole ISO 5599/1 taglia 1-2-3-4</p>
<p>■ AE Distributori serie leggera ISO 5599/1 taglia 1-2</p>	<p>■ AC-N Distributori NAMUR</p>	<p>■ CL/CM Distributori UNIVERSAL G1/8 - G1/4</p>
<p>■ G7 Distributori ed elettrodistributori 26 mm</p>	<p>■ AC Distributori MIXED G1/8 - G1/4 - G1/2</p>	<p>■ AF Valvole ad otturatore per aria compressa G1/8 ÷ G1 1/2</p>
<p>■ AG Valvole ad otturatore per vuoto G1/8 ÷ G1 1/2</p>	<p>■ HZE1S Valvola d'intercettazione</p>	

Per dettagli tecnici relativi a elettropiloti/valvole consultare il catalogo tecnico