

S1

Cilindri senza stelo versione standard - Ø 16÷50 mm

- Profilato estruso in alluminio Ø 16÷50 mm
- Corse fino a 6 m
- Diverse possibilità di alimentazione delle testate
- Diverse tipologie di carrelli: standard, medio, lungo
- Elevata velocità di traslazione fino a 3 m/sec.
- Magnetico di serie Ø 16
- Montaggio con unità di guida integrata serie J30-31 su richiesta

Disponibile versione ATEX su richiesta



CARATTERISTICHE TECNICHE

Temperatura ambiente	-20÷80 °C
Fluido	aria filtrata con o senza lubrificazione
Pressione di esercizio	3÷10 bar
Alesaggi	Ø 16 - 25 - 32 - 40 - 50 mm
Ammortizzi	regolabili su entrambi i lati

CARATTERISTICHE COSTRUTTIVE

Testate	zama (Ø16), pressofuse in alluminio (Ø25÷50)
Camicia	alluminio anodizzato
Pistone	alluminio
Pattino di guida	resina acetale
Guarnizione pistone	a doppio labbro in gomma nitrilica (NBR)
Paracolpi	gomma nitrilica (NBR) su entrambi i lati
Magnete	neodimio

CHIAVE DI CODIFICA

S	1	0	1	1	2	5	0	8	5	0		
1	2	3	4	5	6	7	8					

1 Serie

S1 = Cilindri senza stelo versione standard Ø 16÷50 mm

2 Tipologia carrello

- 0 = Carrello standard
- 2 = Carrello medio (escluso Ø16)
- 3 = Carrello lungo (escluso Ø16)

3 Alimentazione testata sinistra

- 0 = Nessuna alimentazione (entrambe le camere sono alimentate dalla testata destra)
- 1 = Alimentazione laterale (escluso Ø16)
- 2 = Alimentazione dorsale (escluso Ø16)
- 3 = Alimentazione posteriore (escluso Ø16)

4 Alimentazione testata destra

- 1 = Alimentazione laterale (escluso Ø16)
- 2 = Alimentazione dorsale (escluso Ø16)
- 3 = Alimentazione posteriore (escluso Ø16)
- 4 = Alimentazione posteriore di entrambe le camere dalla testata destra
- 5 = Alimentazione laterale di entrambe le camere dalla testata destra (solo Ø16)

5 Alesaggio (mm)

- 16 = Ø16
- 25 = Ø25
- 32 = Ø32
- 40 = Ø40
- 50 = Ø50

6 Corsa (mm)

- Fino a 5000 (Ø 16)
- Fino a 6000 (Ø 25÷50)

7 Magnetico

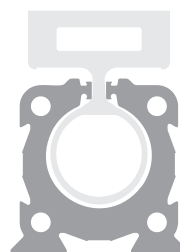
M = Versione magnetica di serie (Ø 16) su richiesta (Ø 25÷50)

8 Variante ATEX

X = ATEX (su richiesta)

Per tipologia e versioni, consultare catalogo ATEX

Versione standard Ø 16÷50 mm



CARATTERISTICHE COSTRUTTIVE

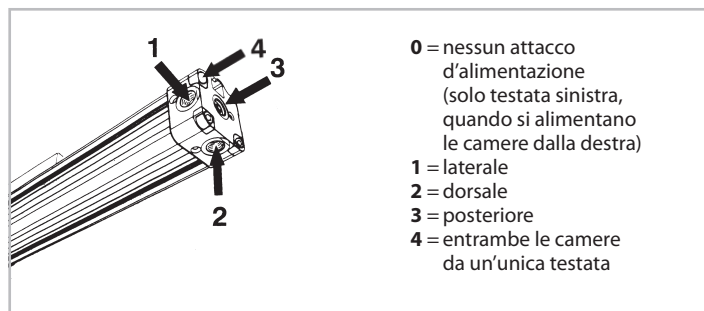
TESTATE

Testate pressofuse in lega leggera predisposte per varie soluzioni d'alimentazione. L'originale sistema di bloccaggio delle bandelle permette il montaggio e lo smontaggio senza ausilio di chiavi e senza alcuna regolazione del serraggio.

Ø 16 mm



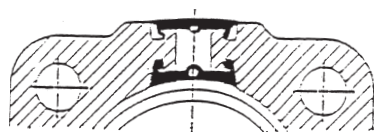
Ø 25÷50 mm



SISTEMA DI TENUTA LONGITUDINALE

La tenuta pneumatica è ottenuta tramite una bandella realizzata con sistema Transfer Oil, che prevede un binomio di elastomero rinforzato da un inserto in Kevlar. Tale sistema garantisce stabilità dimensionale anche in presenza di alte velocità di traslazione.

La protezione esterna è realizzata con una bandella in termoplastico rinforzata da un inserto in Kevlar.



GRUPPO PISTONE - CARRELLO

Realizzato in profilato estruso in lega d'alluminio con pattini di guida in materiale termoplastico. Il pistone è corredato con guarnizioni a labbro che consentono il recupero continuo di usura; a richiesta, è possibile accessoriarlo con magneti permanenti (Serie S1).

CAMICIA

In profilato estruso in lega d'alluminio con anodizzazione interna ed esterna.

DECELERATORI

Pneumatici regolabili; lo spillo di regolazione ammortizzo consente una corretta regolazione della decelerazione del pistone.

PARACOLPI MECCANICI

Di fine corsa eliminano il battito del pistone sulla testata, diminuendo la rumorosità fino a 50 dB.

Tolleranze nominali sulla corsa

Ø	mm
16	+2,5 - 0
25	+2,5 - 0
32	+3,2 - 0
40	+3,2 - 0
50	+3,2 - 0

Massa cilindro carrello standard

Massa cilindro carrello medio

Massa cilindro carrello lungo

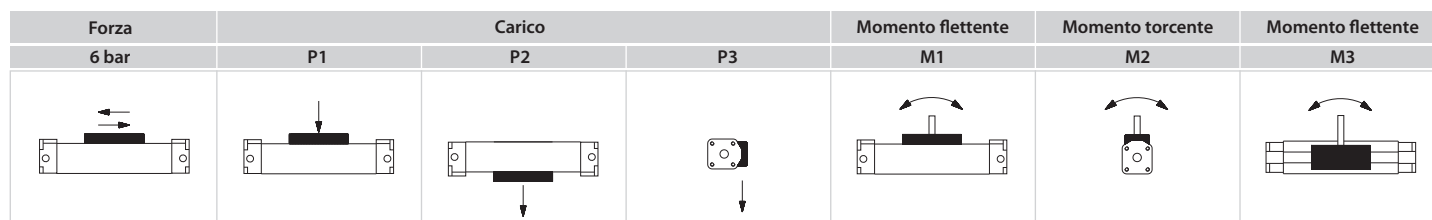
Ø	Cilindro - corsa 0		Incremento ogni 100 mm di corsa		Cilindro - corsa 0		Cilindro - corsa 0	
	g		g		g		g	
16	310		104		-		-	
25	750		210		840		1050	
32	1310		325		1480		1930	
40	2600		555		2910		3800	
50	4785		955		5550		7330	

Forze teoriche (N) sviluppate alla pressione d'esercizio (bar)

Valori di carico statico (N) e momenti torcenti (Nm)

In condizioni dinamiche il carico deve essere ridotto all'aumentare della velocità di traslazione.

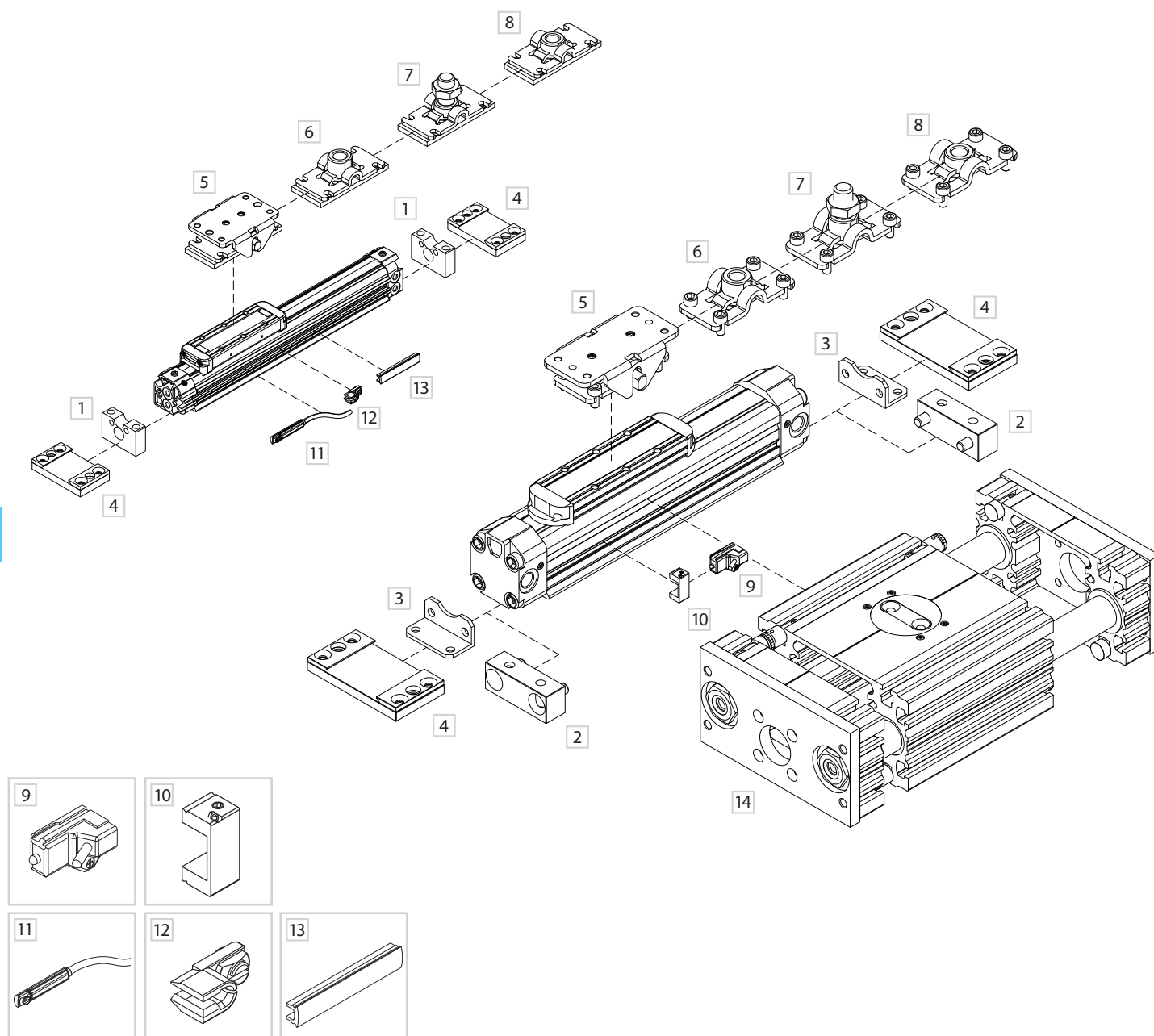
Il momento torcente è il prodotto del carico (Newton) per il braccio (metri) che rappresenta la distanza misurata tra il baricentro del carico e l'asse longitudinale del pistone.



Ø	Forza F (N)	Carico			Carrello standard			Carrello medio			Carrello lungo		
		P1 (N)	P2 (N)	P3 (N)	M1 (Nm)	M2 ^(a) (Nm)	M3 (Nm)	M1 (Nm)	M2 ^(a) (Nm)	M3 (Nm)	M1 (Nm)	M2 (Nm)	M3 (Nm)
16	125	100	100	25	5	0,2	0,8	-	-	-	-	-	-
25	250	200	200	50	8	2	3	14	3	5	15	6	9
32	420	250	250	65	9	3	4	15	4	7	28	8	12
40	640	350	350	90	11	9	14	16	14	20	31	27	39
50	1050	500	500	125	19	13	19	29	20	30	52	36	53

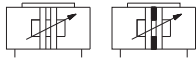
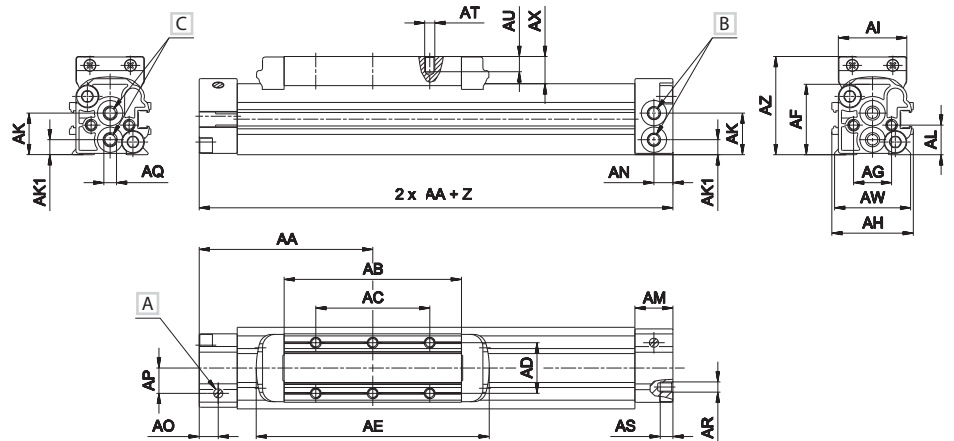
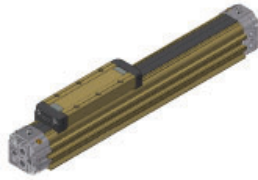
(a) = È sconsigliabile l'utilizzo del cilindro con sollecitazioni gravose

Fissaggi e accessori

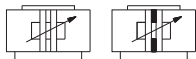
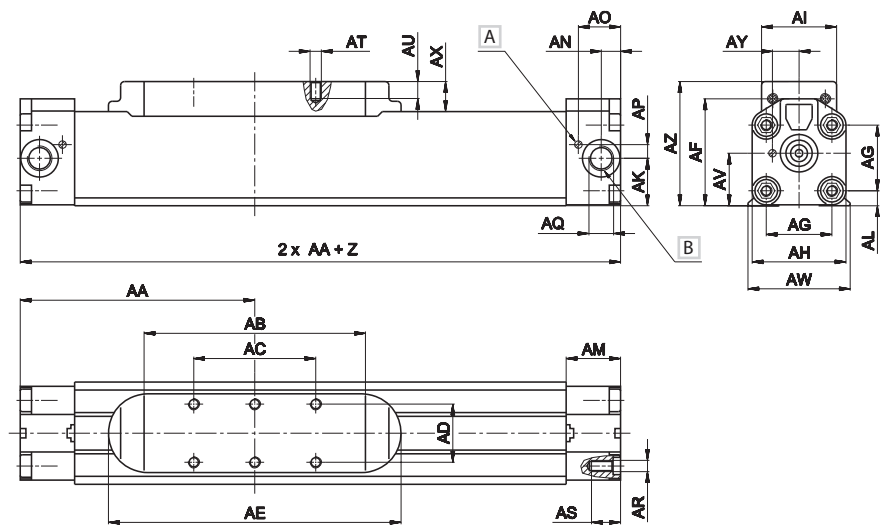
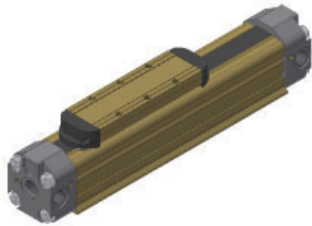


DESCRIZIONE	NOTE	CODICE
1 Piedino Ø16	Alluminio anodizzato	SF-13_ _ _
2 Piedino Ø40-50	Alluminio anodizzato	SF-13_ _ _
3 Piedino ad angolo Ø25-32	Acciaio zincato	SF-13_ _ _
4 Piastra di fissaggio	Acciaio zincato	SF-12_ _ _
5 Cerniera oscillante	Acciaio zincato	SF-24_ _ _
6 Supporto attacco femmina filettato	Acciaio zincato	SF-26_ _ _
7 Supporto perno maschio filettato	Acciaio zincato	SF-27_ _ _
8 Supporto attacco femmina non filettato	Acciaio zincato	SF-28_ _ _
9 Sensore DH	-	DH- _ _ _
10 Staffa fissaggio sensore DH	-	DH-S _ _ _
11 Sensore DF (solo per Ø16)	-	DF- _ _ _
12 Bloccacavo guida filo per sensore DF (solo per Ø16)	-	DF-001
13 Bandella coprifilo DHF (solo per Ø16)	Gomma nitrilica (NBR)	DHF-0020100
14 Unità di guida J30_31	-	J30A530050A

Cilindro senza stelo con carrello standard - 6 fori di fissaggio Ø 16 mm



Cilindro senza stelo con carrello standard - 6 fori di fissaggio Ø 25÷50 mm



1
CILINDRI

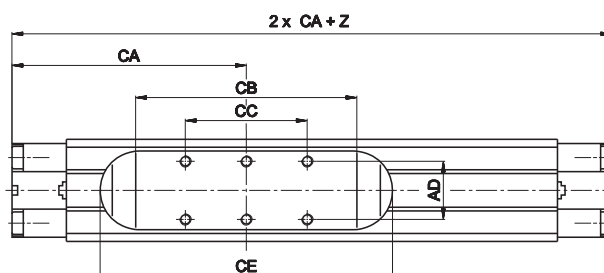
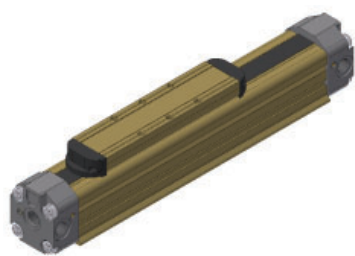
Z = Corsa

Ø	AA	AB	AC	AD	AE	AF	AG	AH	AI	AK	AK1	AL	AM
16	68,5	70	45	20	92	30	18	32	27	16,5	6	11,5	15
25	100	95	50	24	130	48,3	28	40,5	33	20,2	-	7	24
32	125	118	65	31	156	57	35	50	40	25,3	-	8	29
40	150	134	65	31	177	74	44	64	44	33,8	-	11,8	33
50	175	164	105	39	211	90,7	55	80	54	41,4	-	14,7	33

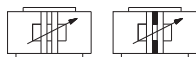
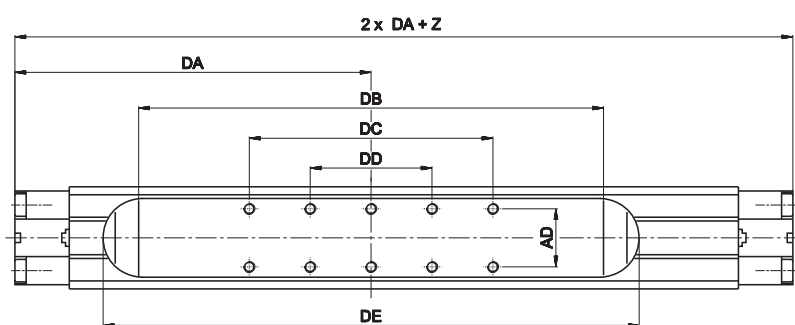
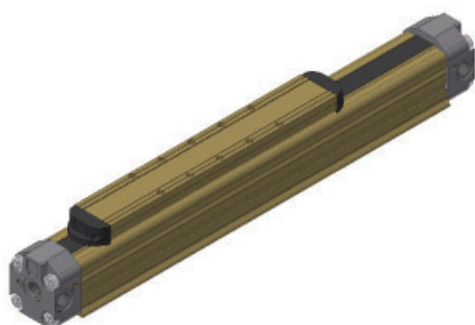
Ø	AN	AO	AP	AQ	AR	AS	AT	AU	AV	AW	AX	AY	AZ
16	7,5	7,5	10	M5	M4	5	M4	6	-	30	11	-	39
25	7,4	18,2	5,7	G1/8	M5	12	M5	9	22,8	42,8	16	12,2	57,6
32	10,3	22,5	7,3	G1/4	M6	15,5	M6	9	28	54,5	16	14,2	66,2
40	12,5	26,5	8,7	G3/8	M8	20	M6	11	37	67	19,5	16,5	85,8
50	14,2	25,7	11,8	G3/8	M10	20	M8	12	47,7	86	20,5	19,1	103

- A Vite di regolazione ammortizzo pneumatico
- B Alimentazione laterale
- C Alimentazione posteriore

Cilindro senza stelo con carrello medio - 6 fori di fissaggio Ø 25÷50 mm



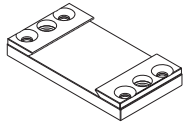
Cilindro senza stelo con carrello lungo - 10 fori di fissaggio Ø 25÷50 mm



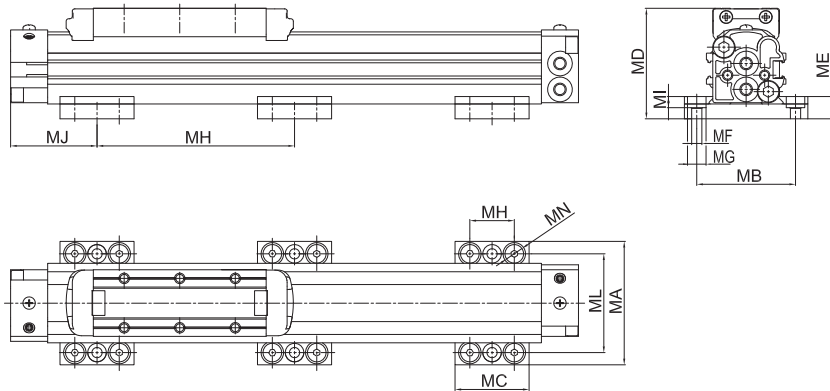
Z = Corsa

Ø	AD	CA	CB	CC	CE	DA	DB	DC	DD	DE
25	24	114,5	125	50	160	147,5	190	100	50	225
32	31	142,5	153	65	191	190	248	130	65	286
40	31	169	172	65	215	225	284	130	65	327
50	39	205	224	105	271	277	364	315	105	411

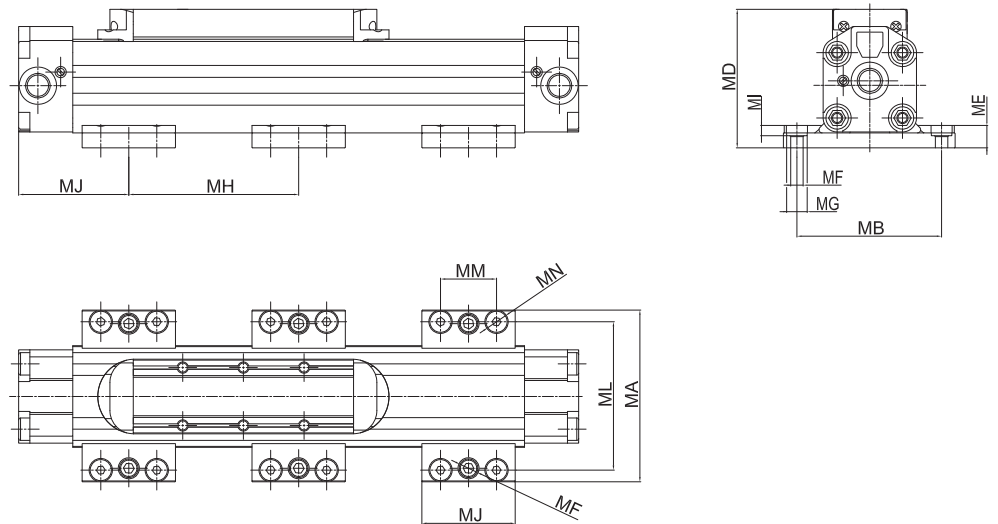
Piastra di fissaggio



Ø 16 mm



Ø 25÷50 mm



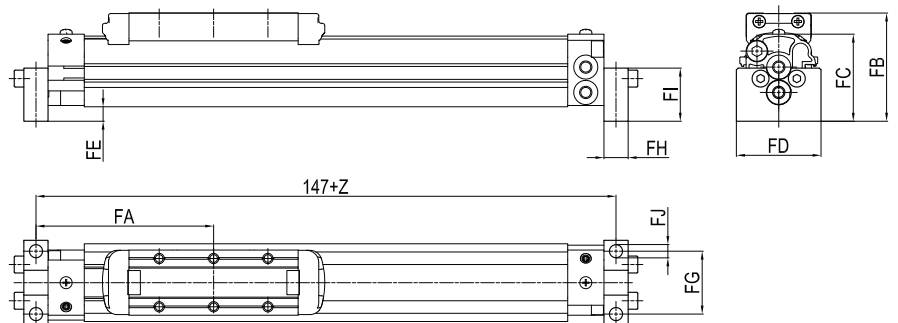
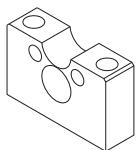
Materiale: Acciaio zincato

Cilindro Ø	MA	MB	MC	MD	ME	MF	MG	MH	MI	MJ	ML ^(b)	MM	MN	Massa g	Codice
16	50	40	30	44,8	9	M5	8	400 (a)	4,5	35	40	-	M6	83	SF-12016
25	78,5	63,5	50	65,6	12	M8	11	500 (a)	6,5	55	65,5	30	M6	310	SF-12025
32	92	77,5	50	74,2	12	M8	11	600 (a)	8,5	60	79,5	30	M6	340	SF-12032
40	117	96	60	95,8	15	M10	14	700 (a)	8	70	96	37,5	M8	660	SF-12040
50	136	115	60	113	15	M10	14	800 (a)	8	70	115	37,5	M8	700	SF-12050

(a) = Quota massima per limitare la flessione del cilindro in funzione della corsa e per un corretto fissaggio

(b) = Per Ø 16 - 40 - 50 mm le quote MB e ML hanno lo stesso valore

Piedino

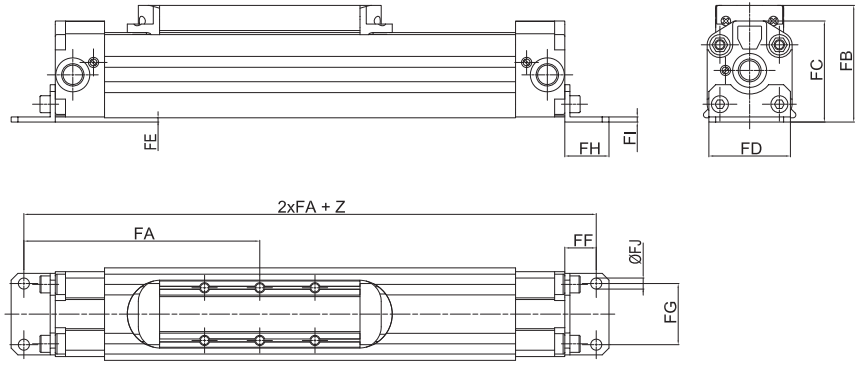
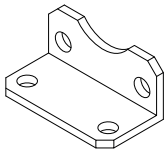


Materiale: Alluminio anodizzato

Cilindro Ø	FA	FB	FC	FD	FE	FG	FH	FI	FJ	Massa g	Codice
16	73,5	45	36	35	6	26	10	22	5,5	15	SF-13016

Con riserva di modifica

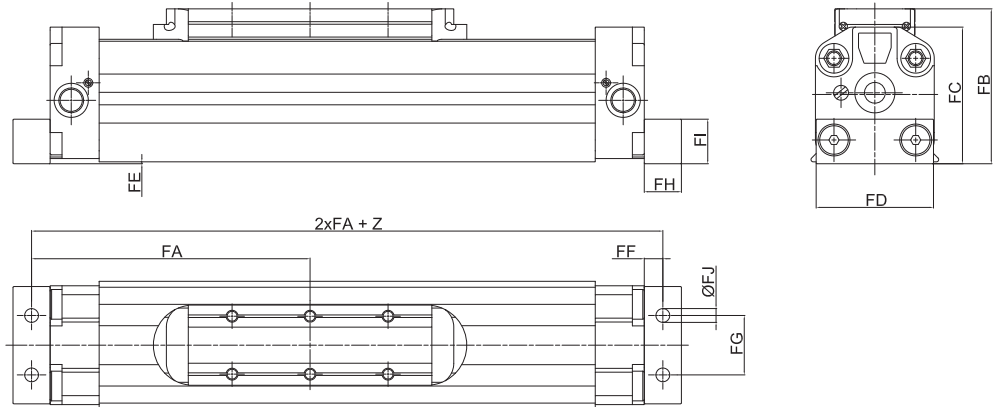
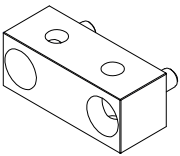
Piedino ad angolo



Materiale: Acciaio zincato

Cilindro	FA	FB	FC	FD	FE	FF	FG	FH	FI	FJ	Massa	Codice
Ø										Ø	g	
25	116	58,1	48,8	40	0,5	16	27	22	2,5	5,5	34	SF-13025
32	143,5	68,7	59,2	48	2,5	18,5	36	26	3	6,5	53	SF-13032

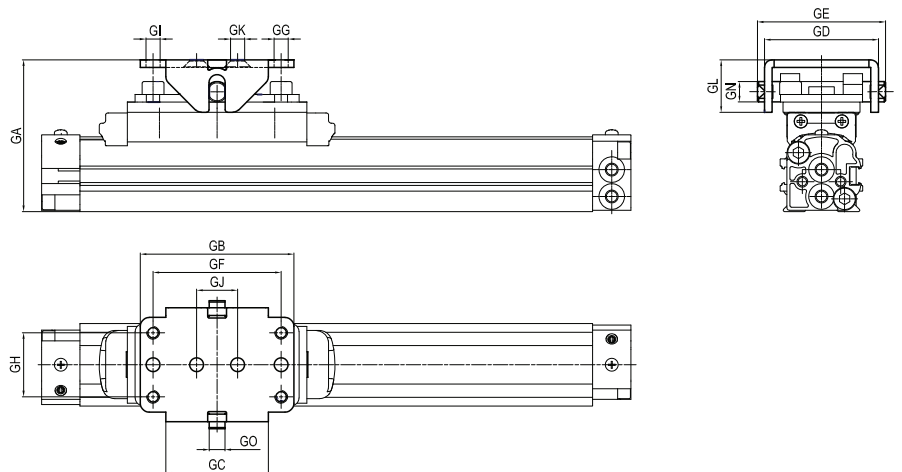
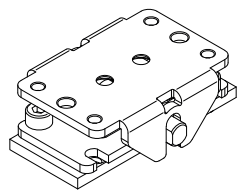
Piedino



Materiale: Alluminio anodizzato

Cilindro	FA	FB	FC	FD	FE	FF	FG	FH	FI	FJ	Massa	Codice
Ø										Ø	g	
40	162,5	86,5	74,9	63	0,7	12,5	30	25	25	9	116	SF-13040
50	187,5	104,3	92,4	79	1,3	12,5	40	25	30	9,3	170	SF-13050

Cerniera oscillante

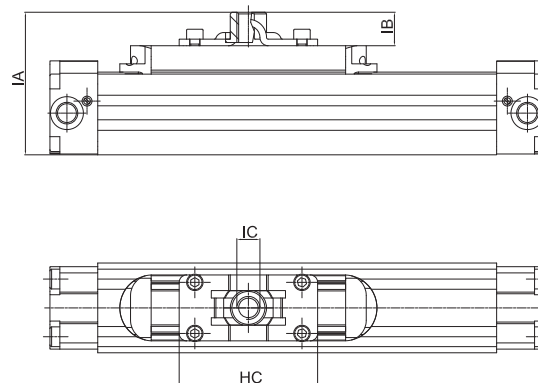
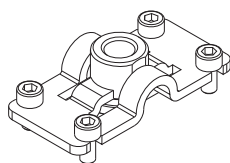


Materiale: Acciaio zincato

Cilindro	GA	GB	GC	GD	GE	GF	GG	GH	GI	GJ	GK	GL	GM	GN	GO	Massa	Codice
Ø							Ø				Ø			Ø		g	
16	58	60	40	44,5 ± 0,25	50	50	5,5	25	M5	16	5,5	20,5	3	8	6	195	SF-24016
25	73,5 ± 2,5	60	40	44,5 ± 2,5	50	50	5,5	25	M5	16	5,5	20,5	3	8	6,15	142	SF-24025
32	89 ± 4	100	60	56 ± 4	64	80	5,5	30	M6	40	6,5	30	4	12	8,2	362	SF-24032
40	108,5 ± 4	100	60	56 ± 4	64	80	5,5	30	M6	40	6,5	30	4	12	8,2	362	SF-24032
50	-	-	-	-	-	-	-	-	-	-	-	-	-	-	-	-	-

Utilizzare in caso di uso con guide esterne

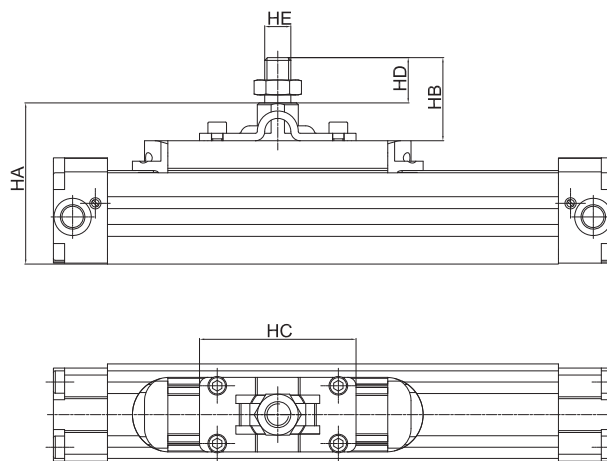
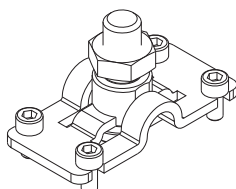
Supporto attacco femmina filettato



Materiale: Acciaio zincato

Cilindro	IA	IB	IC	HC	Massa	Codice
Ø					g	
16	61	22	M12	64	132	SF-26016
25	75,6	18	M12	64	76	SF-26025
32	87,2	21	M14	84	157	SF-26032
40	106,8	21	M14	84	157	SF-26032
50	-	-	-	-	-	-

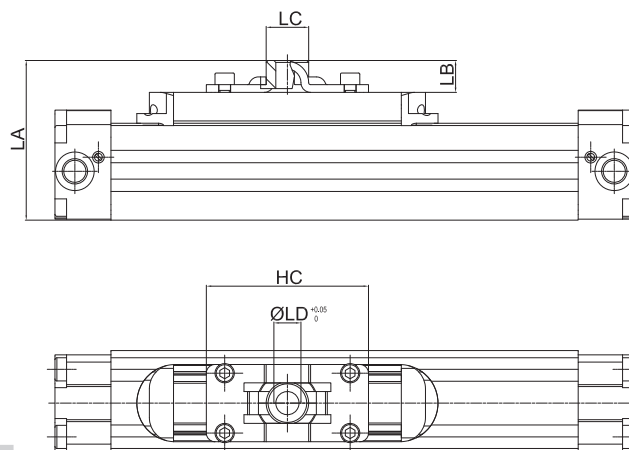
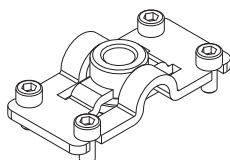
Supporto perno maschio filettato



Materiale: Acciaio zincato

Cilindro	HA	HB	HC	HD	HE	Massa	Codice
Ø				Ø		g	
16	76,5	37,5	64	22	M12	160	SF-27016
25	91,1	33,5	64	22	M12	105	SF-27025
32	107,7	41,5	84	24,3	M14	260	SF-27032
40	127,3	41,5	84	24,3	M14	260	SF-27032
50	-	-	-	-	-	-	-

Supporto attacco femmina non filettato



Materiale: Acciaio zincato

Cilindro	LA	LB	LC	LD	LH	Massa	Codice
Ø				Ø		g	
16	56	17	18	10	64	129	SF-28016
25	70,6	13	18	10	64	73	SF-28025
32	83,4	17,2	22	12	84	152	SF-28032
40	103	17,2	22	12	84	152	SF-28032
50	-	-	-	-	-	-	-

1
CILINDRI

S5

Cilindri senza stelo con guide integrate - Ø 25÷50 mm Pattino in tecnopolimero

- Profilato estruso in alluminio Ø 25÷50 mm
- Corse fino a 6 m
- Sistema di guida flessibile
- Scorrimento del carrello con pattini in plastica su aste in acciaio
- Velocità di traslazione 0,2 ÷ 1,5 m/sec.
- Possibilità di blocco di stazionamento



CARATTERISTICHE TECNICHE

Temperatura ambiente	-20÷80 °C
Fluido	aria filtrata con o senza lubrificazione
Pressione di esercizio	3÷10 bar
Alesaggi	Ø 25 - 32 - 40 - 50 mm
Ammortizzi	regolabili su entrambi i lati

CARATTERISTICHE COSTRUTTIVE

Testate	pressofuse in alluminio
Camicia	alluminio anodizzato
Pistone	alluminio
Pattino di guida	resina acetalica
Guarnizione pistone	a doppio labbro in gomma nitrilica (NBR)
Paracolpi	gomma nitrilica (NBR) su entrambi i lati

CHIAVE DI CODIFICA

S	5	0	1	1	2	5	0	8	5	0	
1	2	3	4	5	6						

1 Serie

S5 = Cilindri senza stelo versione con guide integrate Ø 25÷50 mm
Pattino in tecnopolimero

2 Tipologia carrello

0 = Carrello standard (escluso Ø 40 - 50 mm)
2 = Carrello medio
3 = Carrello lungo

3 Alimentazione testata sinistra

0 = Nessuna alimentazione (entrambe le camere sono alimentate dalla testata destra)
1 = Alimentazione laterale
2 = Alimentazione dorsale
3 = Alimentazione posteriore

4 Alimentazione testata destra

1 = Alimentazione laterale
2 = Alimentazione dorsale
3 = Alimentazione posteriore
4 = Alimentazione posteriore di entrambe le camere dalla testata destra

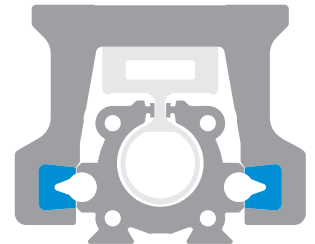
5 Alesaggio (mm)

25 = Ø25
32 = Ø32
40 = Ø40
50 = Ø50

6 Corsa (mm)

Fino a **6000**

Pattino in tecnopolimero



S5 con blocco di stazionamento L6



Tolleranze nominali sulla corsa

Ø	mm
25	+2,5 - 0
32	+3,2 - 0
40	+3,2 - 0
50	+3,2 - 0

Massa cilindro carrello standard

Massa cilindro carrello medio

Massa cilindro carrello lungo

Ø	Cilindro - corsa 0	Incremento ogni 100 mm di corsa	Cilindro - corsa 0	Cilindro - corsa 0
	g	g	g	g
25	1625	365	1930	264
32	2775	495	3265	465
40	-	920	6095	860
50	-	1280	10030	14040

Forze teoriche (N) sviluppate alla pressione d'esercizio (bar)

Valori di carico statico (N) e momenti torcenti (Nm)

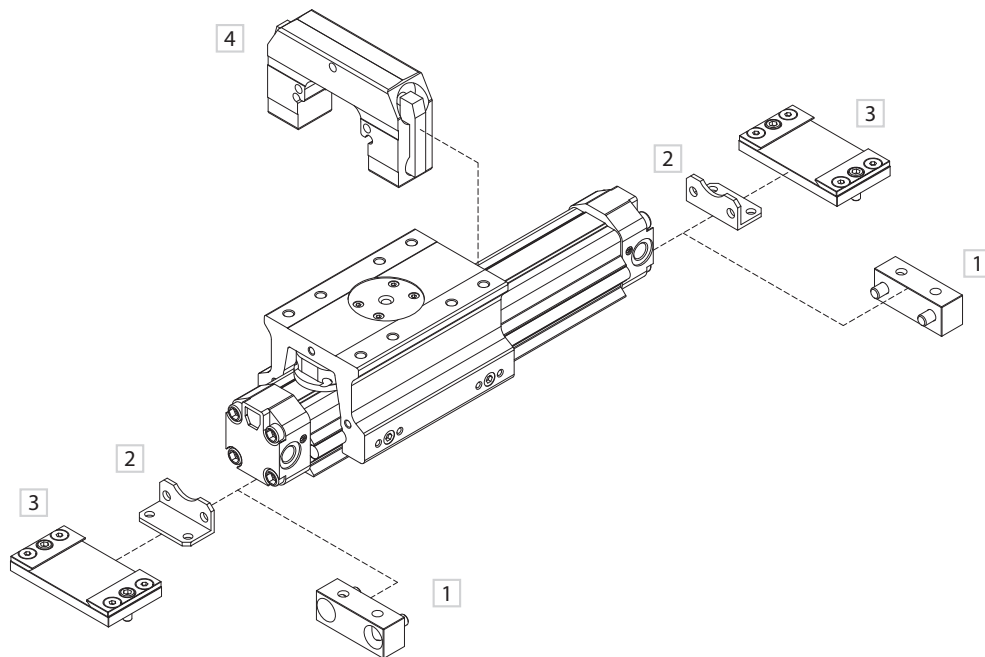
In condizioni dinamiche il carico deve essere ridotto all'aumentare della velocità di traslazione.

Il momento torcente è il prodotto del carico (Newton) per il braccio (metri) che rappresenta la distanza misurata tra il baricentro del carico e l'asse longitudinale del pistone.

1

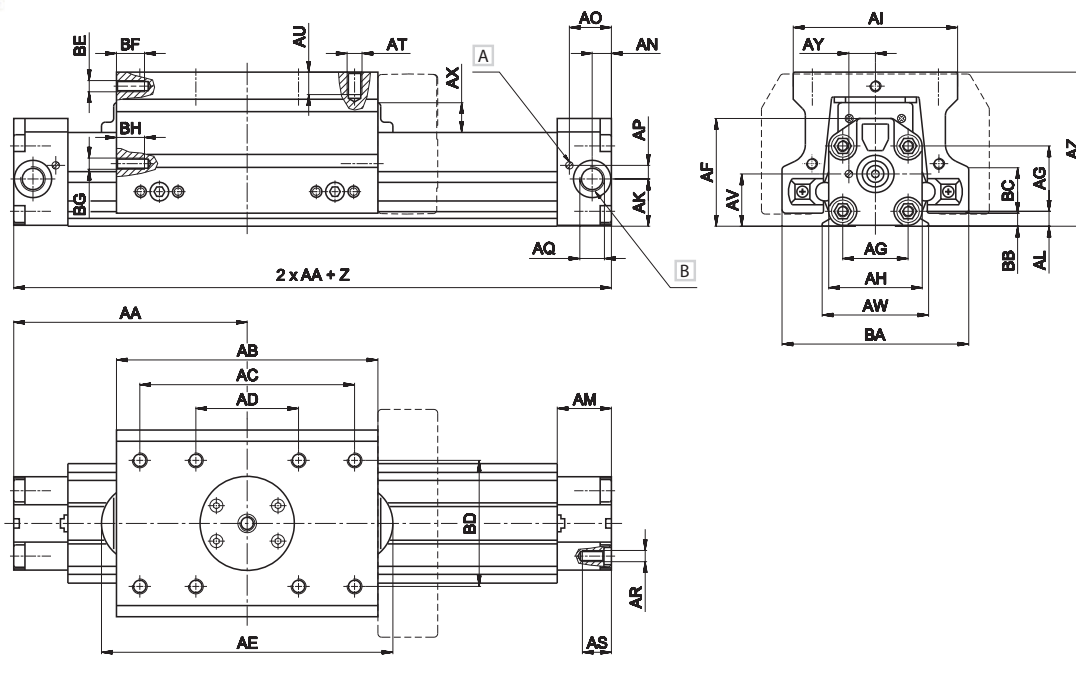
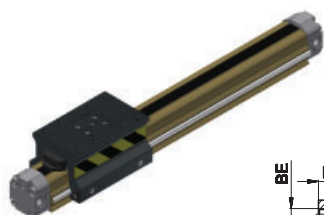
Ø	Forza	Carico			Momento flettente			Momento torcente	Momento flettente				
	6 bar	P1	P2	P3	M1	M2	M3	M1	M2	M3			
Ø	Forza	Carico			Carrello standard			Carrello medio			Carrello lungo		
	F (N)	P1 (N)	P2 (N)	P3 (N)	M1 (Nm)	M2 (Nm)	M3 (Nm)	M1 (Nm)	M2 (Nm)	M3 (Nm)	M1 (Nm)	M2 (Nm)	M3 (Nm)
25	250	400	400	400	13	8	16	20	10	25	40	15	50
32	420	400	400	400	20	9	27	30	12	40	55	18	75
40	640	-	600	600	-	-	-	60	30	80	110	45	150
50	1050	-	800	800	-	-	-	85	50	110	150	75	210

Fissaggi e accessori



DESCRIZIONE	NOTE	CODICE
1 Piedino Ø40-50	Alluminio anodizzato	SF-13 _ _ _
2 Piedino ad angolo Ø25-32	Acciaio zincato	SF-13 _ _ _
3 Piastra di fissaggio	Acciaio zincato	SF-12 _ _ _
4 Blocco di stazionamento L6	-	L6-S5 _ _ _

Cilindro senza stelo con guide integrate e carrello standard - 8 fori di fissaggio



Z = Corsa

Ø	AA	AB	AC	AD	AE	AF	AG	AH	AI	AK	AL	AM	AN	AO	AP	AQ	AR
25	100	106	90	50	130	48,3	28	40,5	70	20,2	7	24	7,4	18,2	5,7	G1/8	M5
32	125	140	115	55	156	57	35	50	88	25,3	8	29	10,3	22,5	7,3	G1/4	M6
40	-	-	-	-	-	-	44	64	90	33,8	11,8	33	12,5	26,5	8,7	G3/8	M8
50	-	-	-	-	-	-	55	80	100	41,4	14,7	33	14,2	25,7	11,8	G3/8	M10

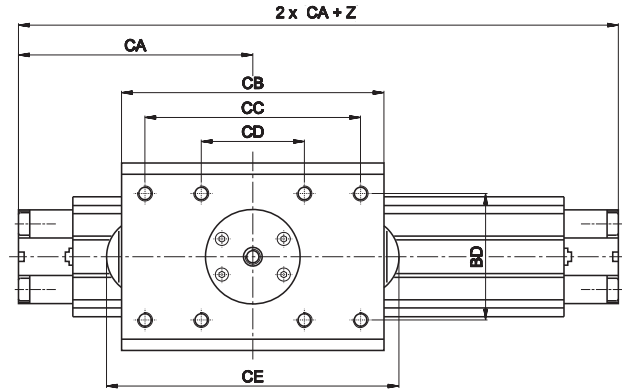
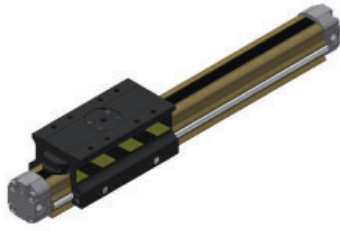
Ø	AS	AT	AU	AV	AW	AX	AY	AZ	BA	BB	BC	BD	BE	BF	BG	BH
25	12	M6	10	22,8	42,8	16	12,2	71,8	85	5,7	24	50	15	M6	M6	15
32	15,5	M6	12	28	57	16	14,2	82,5	100	7	24,5	67,5	15	M6	M6	15
40	20	M8	14	37	67	19,5	16,5	106,6	135	7	39	65	15	M6	M6	15
50	20	M8	16	47,7	86	20,5	19,1	123,7	149	7,2	41	76,5	16	M8	M6	15

Il tratteggio indica l'ingombro del blocco di stazione L6; per i fori di fissaggio fare riferimento al capitolo dedicato
Per Ø 40 - 50 non è previsto il carrello versione standard

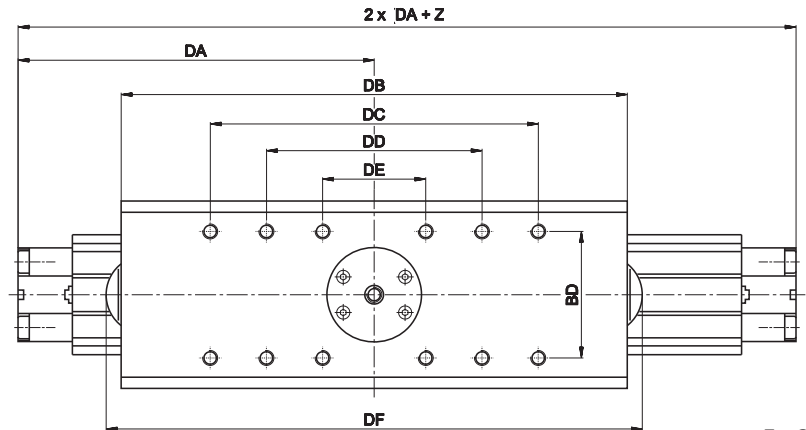
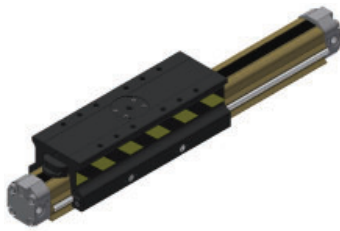
- A** Vite di regolazione ammortizzo pneumatico
- B** Alimentazione laterale

1

Cilindro senza stelo con guide integrate e carrello medio - 8 fori di fissaggio



Cilindro senza stelo con guide integrate e carrello lungo - 12 fori di fissaggio

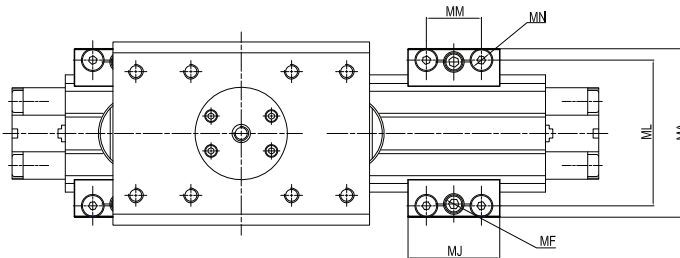
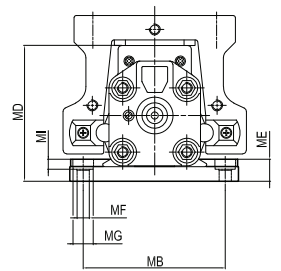
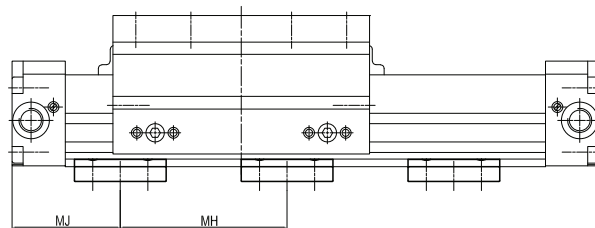
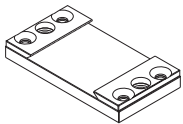


Z = Corsa

Ø	BD	CA	CB	CC	CD	CE	DA	DB	DC	DD	DE	DF
25	50	114,5	136	90	50	160	147,5	201	130	90	50	225
32	67,5	142,5	175	115	55	191	190	270	175	115	55	286
40	65	169	205	180	75	215	225	317	280	185	75	327
50	76,5	205	258	190	80	271	277	398	320	200	80	411

1
CILINDRI

Piastra di fissaggio



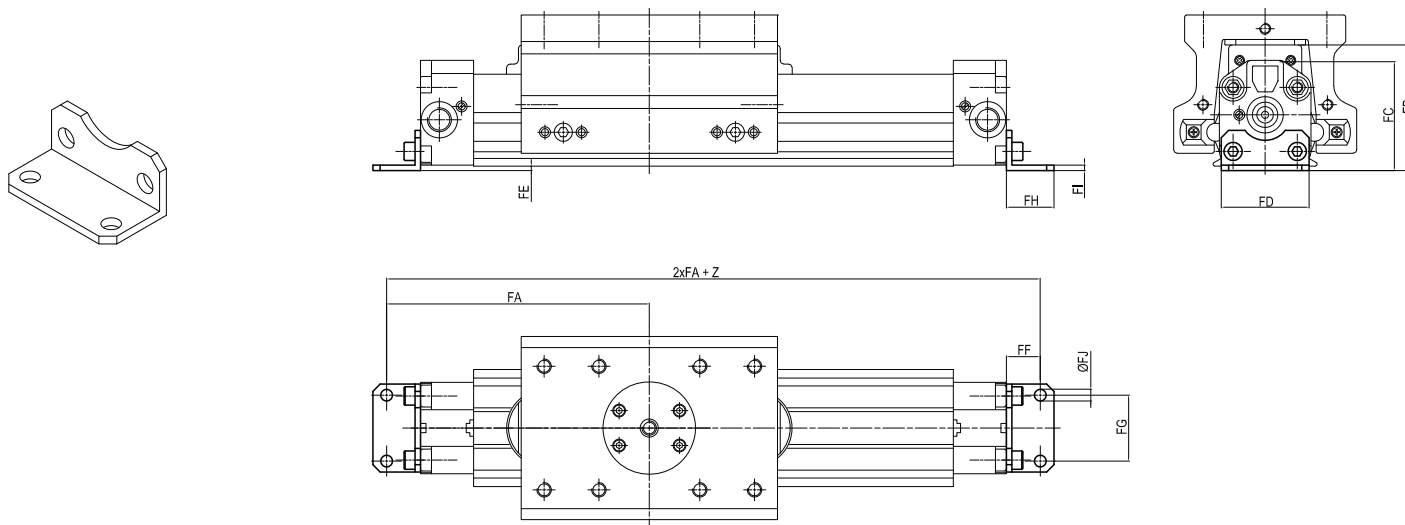
Materiale: Acciaio zincato

Cilindro Ø	MA	MB	MC	MD	ME	MF	MG	MH	MI	MJ	ML ^(b)	MM	MN	Massa g	Codice
25	78,5	63,5	50	79,8	12	M8	11	500 ^(a)	6,5	55	65,5	30	M6	310	SF-12025
32	92	77,5	50	90,5	12	M8	11	600 ^(a)	8,5	60	79,5	30	M6	340	SF-12032
40	117	96	60	116,6	15	M10	14	700 ^(a)	8	70	96	37,5	M8	660	SF-12040
50	136	115	60	133,7	15	M10	14	800 ^(a)	8	70	115	37,5	M8	700	SF-12050

(a) = Quota massima per limitare la flessione del cilindro in funzione della corsa e per un corretto fissaggio

(b) = Per Ø 40 - 50 mm le quote MB e ML hanno lo stesso valore

Piedino ad angolo

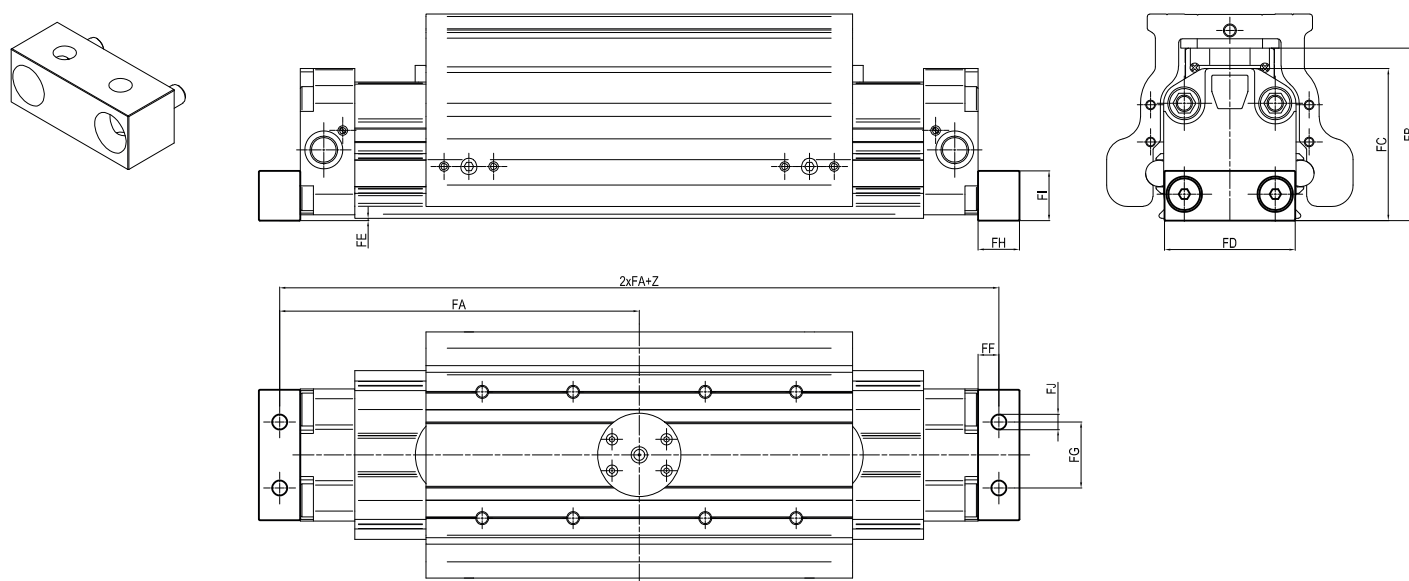


Materiale: Acciaio zincato

Cilindro Ø	FA	FB	FC	FD	FE	FF	FG	FH	FI	FJ	Massa g	Codice
25	116	58,1	48,8	40	0,5	16	27	22	2,5	5,5	34	SF-13025
32	143,5	68,7	59,2	48	2,5	18,5	36	26	3	6,5	53	SF-13032

1

Piedino



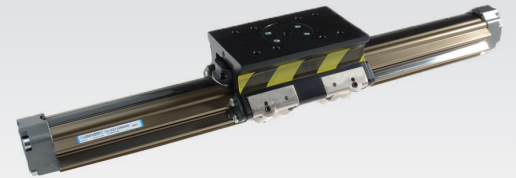
Materiale: Alluminio anodizzato

Cilindro Ø	FA	FB	FC	FD	FE	FF	FG	FH	FI	FJ	Massa g	Codice
40	162,5	86,5	74,9	63	0,7	12,5	30	25	25	9	116	SF-13040
50	187,5	104,3	92,4	79	1,3	12,5	40	25	30	9,3	170	SF-13050

VL1

Cilindri senza stelo con guide integrate a 90° - Ø 25÷50 mm Scorrimento con cuscinetti a sfera

- Profilato estruso in alluminio Ø 25÷50 mm
- Corse fino a 6 m
- Serie pesante di precisione
- Sistema di guida rigido
- Scorrimento del carrello con cuscinetti a sfera
- Velocità di traslazione 0,2÷2 m/s
- Possibilità di blocco di stazionamento



CARATTERISTICHE TECNICHE

Temperatura ambiente	-20÷80 °C
Fluido	aria filtrata con o senza lubrificazione
Pressione di esercizio	3÷10 bar
Alesaggi	Ø 25 - 32 - 40 - 50 mm
Ammortizzi	regolabili su entrambi i lati

CARATTERISTICHE COSTRUTTIVE

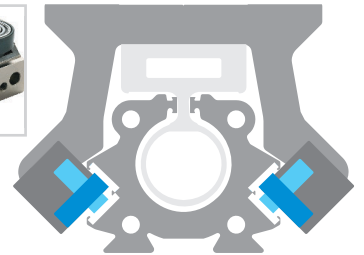
Testate	pressofuse in alluminio
Camicia	alluminio anodizzato
Pistone	alluminio
Pattino di guida	resina acetalica
Guarnizione pistone	a doppio labbro in gomma nitrilica (NBR)
Paracolpi	gomma nitrilica (NBR) su entrambi i lati

CHIAVE DI CODIFICA

V	L	1	2	2	1	1	3	2	0	8	5	0
1		2	3	4	5	6					7	

1 Serie VL1 = Cilindri senza stelo versione con guide integrate a 90° Ø 25÷50 mm Scorrimento con cuscinetti a sfera	2 Tipologia carrello 2 = Carrello medio 3 = Carrello lungo	3 Numero coppie cuscinetti di serie <table border="0"> <tr> <td>Carrello medio</td> <td>Carrello lungo</td> </tr> <tr> <td>2 = Ø 25÷40</td> <td>3 = Ø 25÷40</td> </tr> <tr> <td>3 = Ø 50</td> <td>4 = Ø 50</td> </tr> </table>	Carrello medio	Carrello lungo	2 = Ø 25÷40	3 = Ø 25÷40	3 = Ø 50	4 = Ø 50
Carrello medio	Carrello lungo							
2 = Ø 25÷40	3 = Ø 25÷40							
3 = Ø 50	4 = Ø 50							
4 Alimentazione testata sinistra 0 = Nessuna alimentazione (entrambe le camere sono alimentate dalla testata destra) 1 = Alimentazione laterale 2 = Alimentazione dorsale 3 = Alimentazione posteriore	5 Alimentazione testata destra 1 = Alimentazione laterale 2 = Alimentazione dorsale 3 = Alimentazione posteriore 4 = Alimentazione posteriore di entrambe le camere dalla testata destra	6 Alesaggio (mm) 25 = Ø25 32 = Ø32 40 = Ø40 50 = Ø50	7 Corsa (mm) Fino a 6000					

Scorrimento con cuscinetti a sfera



VL1 con blocco di stazionamento L6



Tolleranze nominali sulla corsa

Ø	mm
25	+2,5 - 0
32	+3,2 - 0
40	+3,2 - 0
50	+3,2 - 0

Massa cilindro carrello medio

Massa cilindro carrello lungo

Ø	Cilindro - corsa 0	Incremento ogni 100 mm di corsa	Cilindro - corsa 0
	g	g	g
25	2095	300	2855
32	3125	415	4410
40	6340	670	8955
50	10850	1020	15365

Forze teoriche (N) sviluppate alla pressione d'esercizio (bar)

Valori di carico statico (N) e momenti torcenti (Nm)

In condizioni dinamiche il carico deve essere ridotto all'aumentare della velocità di traslazione.

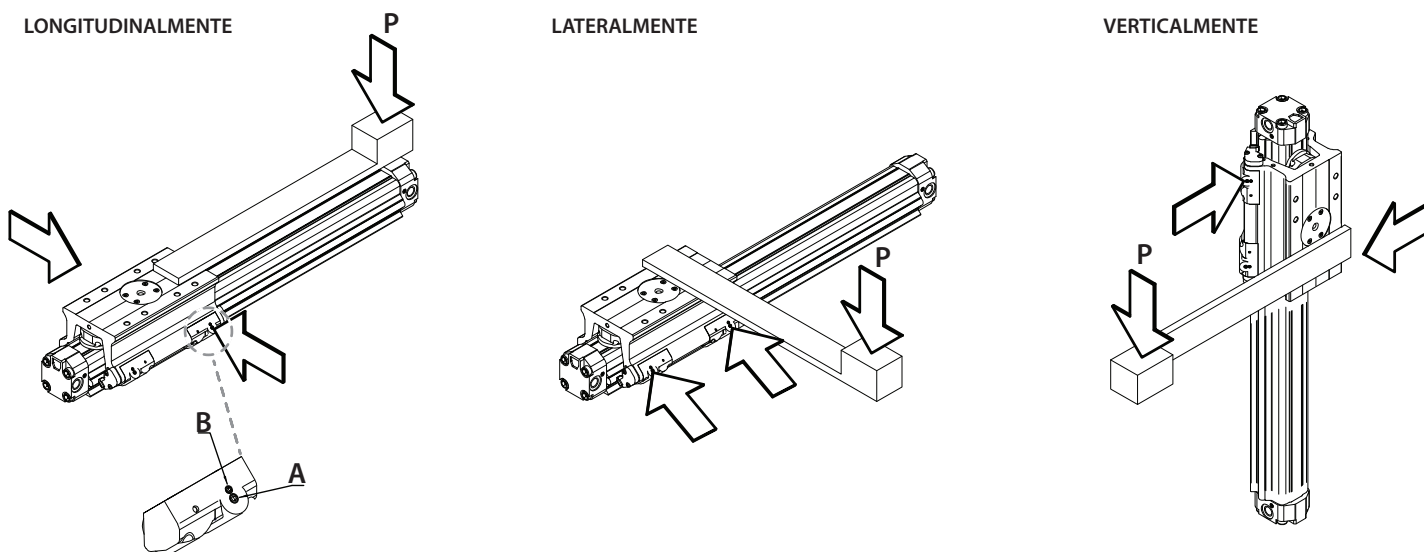
Il momento torcente è il prodotto del carico (Newton) per il braccio (metri) che rappresenta la distanza misurata tra il baricentro del carico e l'asse longitudinale del pistone.

Forza	Carico			Momento flettente	Momento torcente	Momento flettente
6 bar	P1	P2	P3	M1	M2	M3

Ø	Forza	Carico - Carrello medio			Carrello medio			Carico - Carrello lungo			Carrello lungo		
	F (N)	P1 (N)	P2 (N)	P3 (N)	M1 (Nm)	M2 (Nm)	M3 (Nm)	P1 (N)	P2 (N)	P3 (N)	M1 (Nm)	M2 (Nm)	M3 (Nm)
25	250	700			34	17	34	1000			63	25	63
32	420	700			51	20	51	1000			93	30	93
40	640	1100			120	46	120	1600			230	69	230
50	1050	1500			170	85	170	2000			310	110	310

REGOLAZIONE DEL CARRELLO

È necessario che in presenza di carichi disassati rispetto al cilindro le viti senza testa (A) vengano regolate nel seguente modo:

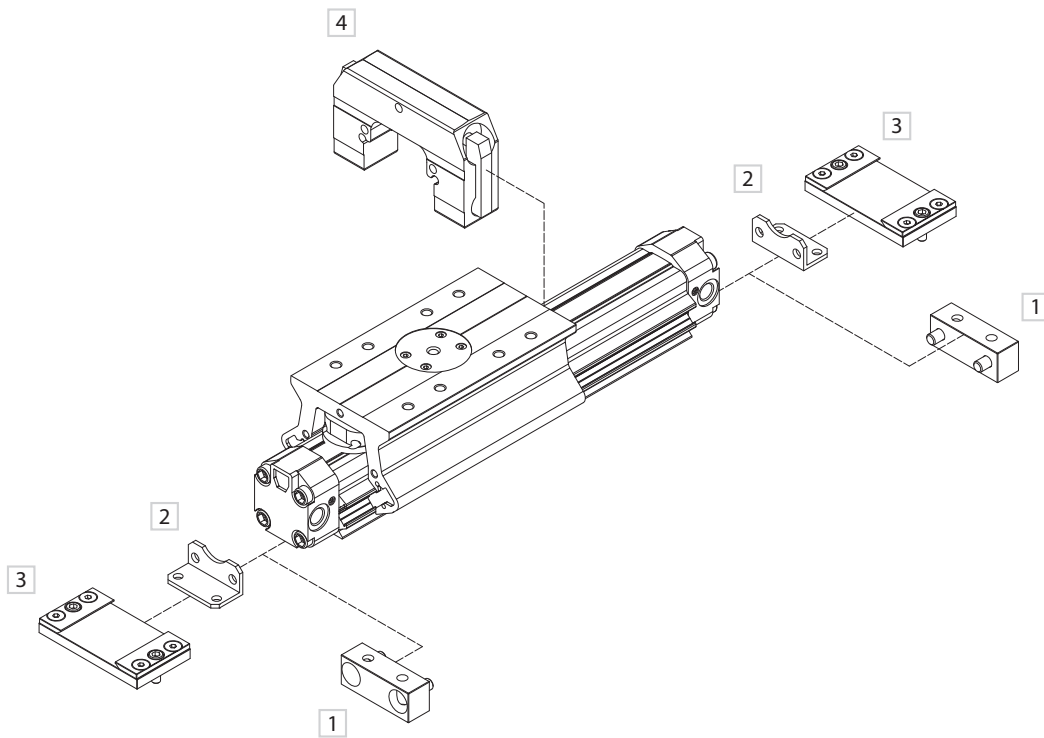


Le frecce indicano le viti senza testa sui lati che occorre regolare, a seconda di come è posizionato il carico P.

Quindi avvitare di un giro, o più a seconda del carico, le viti (A) segnalate dalle frecce.

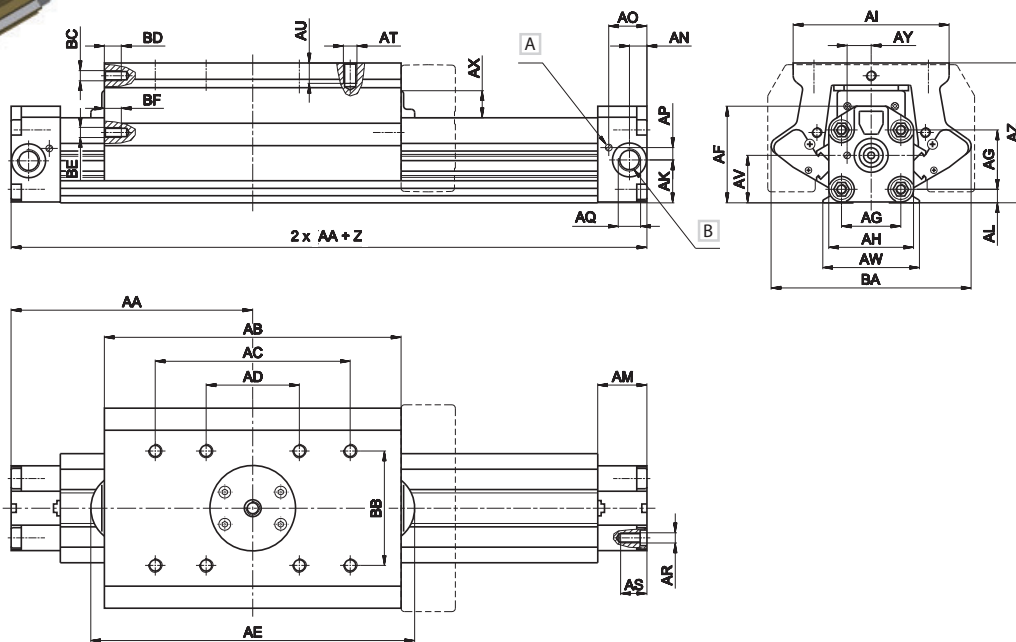
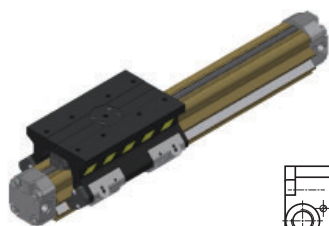
Mettere una goccia di Loctite 242 sulle viti senza testa (B) e avvitarle a fondo: poi sviarle tutte ugualmente di 90°.

Fissaggi e accessori



DESCRIZIONE	NOTE	CODICE
1 Piedino Ø40-50	Alluminio anodizzato	SF-13 ___
2 Piedino ad angolo Ø25-32	Acciaio zincato	SF-13 ___
3 Piastra di fissaggio	Acciaio zincato	SF-12 ___
4 Blocco di stazionamento L6	-	L6-V1 ___

Cilindro senza stelo con guide integrate a 90° con carrello medio - 8 fori di fissaggio



Z = Corsa

Ø	AA	AB	AC	AD	AE	AF	AG	AH	AI	AK	AL	AM	AN	AO	AP	AQ
25	114,5	136	90	50	160	48,3	28	40,5	83,5	20,2	7	24	7,4	18,2	5,7	G1/8
32	142,5	175	115	55	191	57	35	50	92	25,3	8	29	10,3	22,5	7,3	G1/4
40	169	205	180	75	215	74	44	64	125	33,8	11,8	33	12,5	26,5	8,7	G3/8
50	207	258	190	80	271	90,7	55	80	140	41,4	14,7	33	14,2	25,7	11,8	G3/8

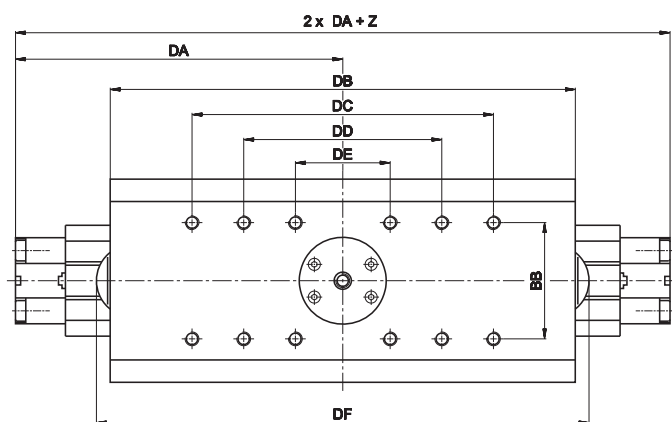
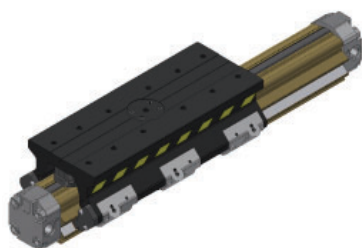
Ø	AR	AS	AT	AU	AV	AW	AX	AY	AZ	BA	BB	BC	BD	BE	BF
25	M5	12	M6	12	22,8	42,8	16	12,2	74,3	111	50	M6	10	10	M6
32	M6	15,5	M8	12	28	57	16	14,2	82,5	118	67,5	M6	10	10	M6
40	M8	20	M8	14	37	67	19,5	16,5	106	158	65	M6	15	15	M6
50	M10	20	M8	15	47,7	86	20,5	19,1	126,2	173	100	-	-	12	M6

Il tratteggio indica l'ingombro del blocco di stazionamento L6; per i fori di fissaggio fare riferimento al capitolo dedicato

A Vite di regolazione ammortizzo pneumatico

B Alimentazione laterale

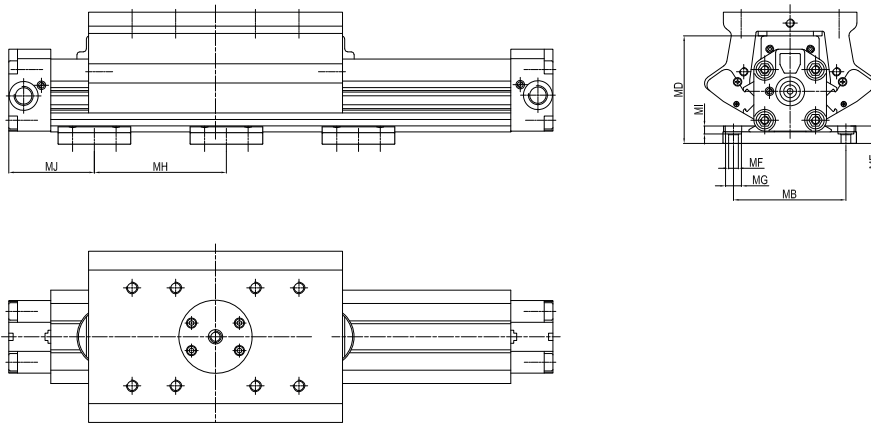
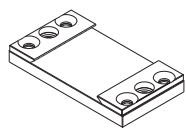
Cilindro senza stelo con guide integrate a 90° con carrello lungo - 12 fori di fissaggio



Z = Corsa

Ø	BB	DA	DB	DC	DD	DE	DF
25	50	147,5	201	130	90	50	225
32	67,5	190	270	175	115	55	286
40	65	225	317	280	185	75	327
50	100	277	398	320	200	80	411

Piastra di fissaggio



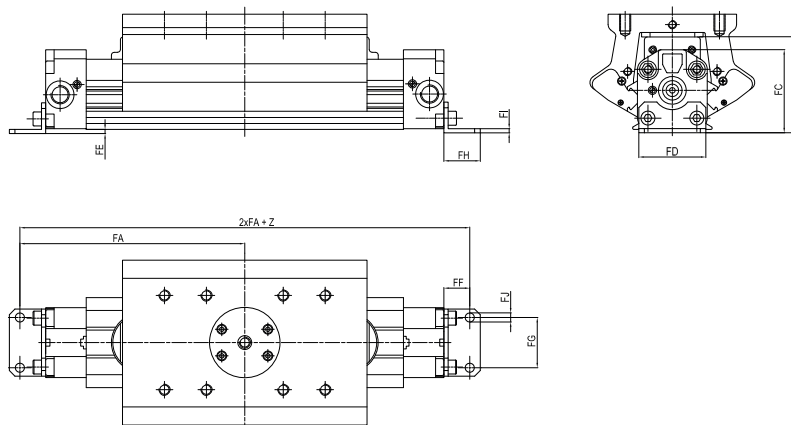
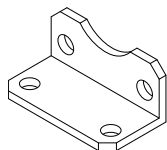
Materiale: Acciaio zincato

Cilindro Ø	MA	MB	MC	MD	ME	MF	MG	MH	MI	MJ	ML ^(b)	MM	MN	Massa g	Codice
25	78,5	63,5	50	79,8	12	M8	11	500 (a)	6,5	55	65,5	30	M6	310	SF-12025
32	92	77,5	50	90,5	12	M8	11	600 (a)	8,5	60	79,5	30	M6	340	SF-12032
40	117	96	60	116,6	15	M10	14	700 (a)	8	70	96	37,5	M8	660	SF-12040
50	136	115	60	133,7	15	M10	14	800 (a)	8	70	115	37,5	M8	700	SF-12050

(a) = Quota massima per limitare la flessione del cilindro in funzione della corsa e per un corretto fissaggio

(b) = Per Ø 40 - 50 mm le quote MB e ML hanno lo stesso valore

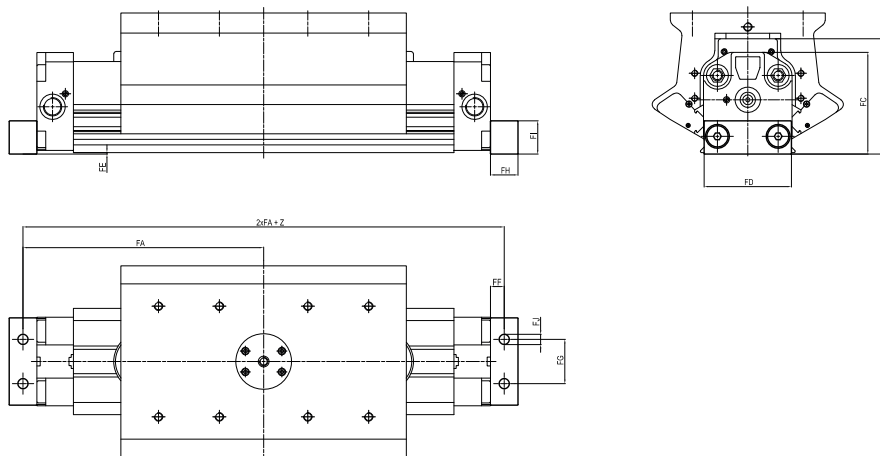
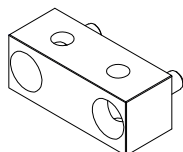
Piedino ad angolo



Materiale: Acciaio zincato

Cilindro Ø	FA	FB	FC	FD	FE	FF	FG	FH	FI	FJ	Massa g	Codice
25	116	58,1	48,8	40	0,5	16	27	22	2,5	5,5	34	SF-13025
32	143,5	68,7	59,2	48	2,5	18,5	36	26	3	6,5	53	SF-13032

Piedino



Materiale: Alluminio anodizzato

Cilindro Ø	FA	FB	FC	FD	FE	FF	FG	FH	FI	FJ	Massa g	Codice
40	162,5	86,5	74,9	63	0,7	12,5	30	25	25	9	116	SF-13040
50	187,5	104,3	92,4	79	1,3	12,5	40	25	30	9,3	170	SF-13050

VERIFICA E CONTROLLO DELL' AMMORTIZZO

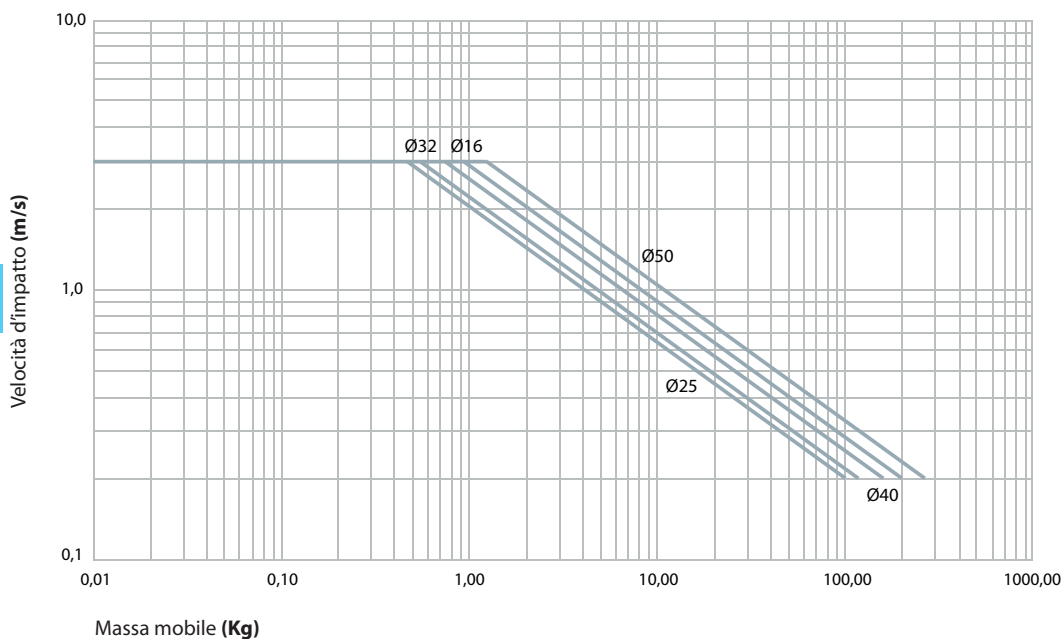
In un sistema con masse in movimento, come si presenta il cilindro senza stelo, è fondamentale attenuare fino all'arresto l'energia cinetica che si genera durante la traslazione. Sulla base di tale premessa è prioritario stabilire e verificare l'ammortizzo più idoneo del sistema, per evitare che la massa in movimento (carrello con il carico) vada ad urtare contro le testate e pregiudichi la durata del cilindro.

Il grafico riportato relativo all'ammortizzo, aiuta a verificare tale situazione; infatti se il punto d'incontro fra le due rette perpendicolari, verticale quella del carico ed orizzontale quella della velocità, è posto sotto la curva relativa al diametro del cilindro in esame, l'ammortizzo è in grado di assorbire l'energia cinetica sviluppata.

Se viceversa il punto d'incontro è posto sopra la curva, l'ammortizzo non è in grado di assorbire l'energia cinetica, pertanto è indispensabile:

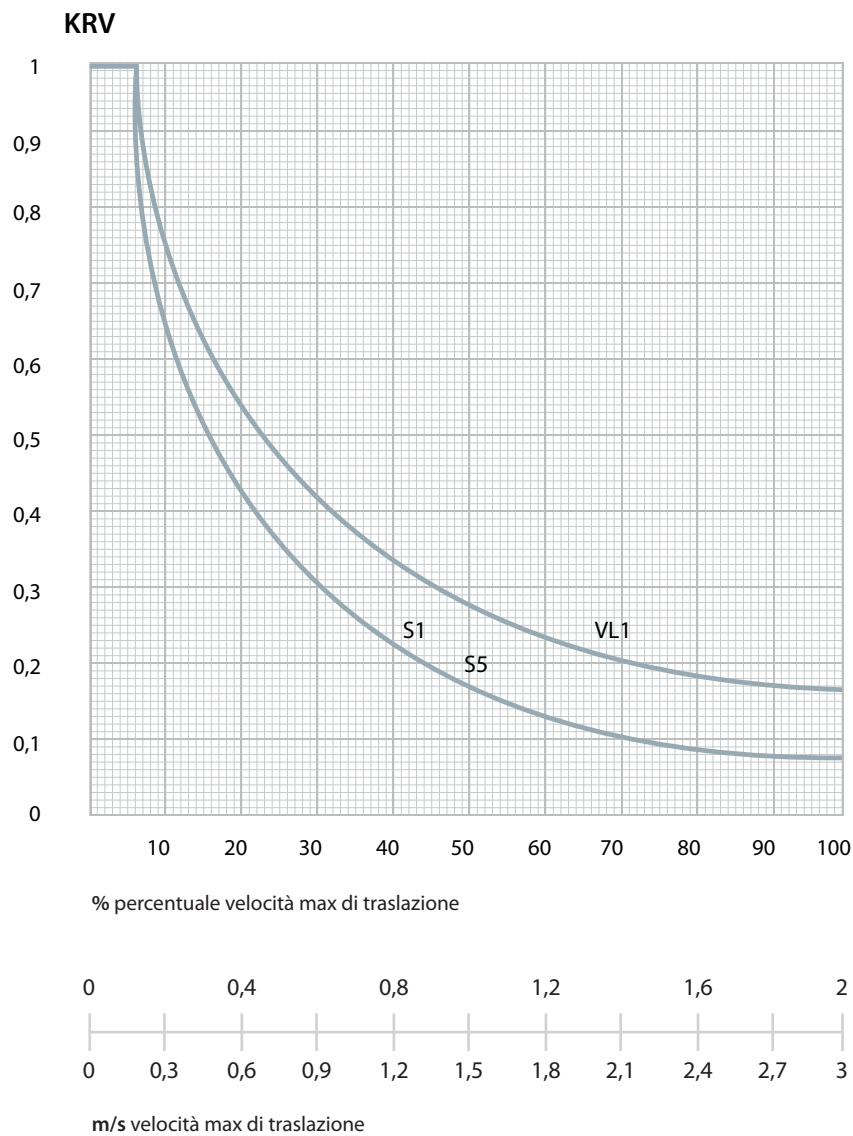
- diminuire il carico mantenendo la velocità di traslazione
- diminuire la velocità mantenendo il carico
- scegliere un cilindro di \varnothing superiore

La capacità di ammortizzo è evidenziata dal grafico sottostante in cui viene riportata la velocità finale in prossimità delle testate per le Serie S1- S5 - VL1.



A seguito di tali considerazioni, se l'energia cinetica non è assorbibile dagli ammortizzi delle testate e non è possibile variare i parametri, occorre assolutamente applicare un deceleratore di tipo idraulico (serie YDA/YDR) supplementare in modo da diminuire la velocità del carico prima dell'ammortizzo del cilindro.

CAPACITÀ DI CARICO DINAMICO



1) Calcolo della percentuale velocità di impiego rispetto alla velocità massima:

$$\% = \frac{\text{Velocità impiego (m/s)}}{\text{Velocità massima (m/s)}} \cdot 100$$

2) Per il calcolo del Carico Dinamico applicare la seguente formula:

$$CD = CM \cdot KRV$$

CD = Carico dinamico massimo (N)

CM = Carico statico massimo (N). Vedi tabella relativa alle diverse serie

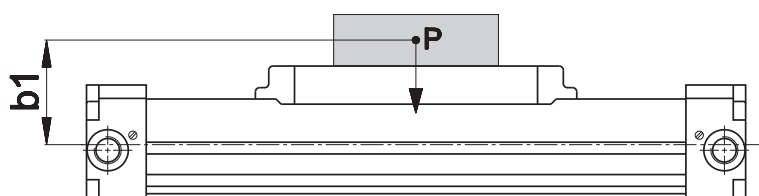
KRV = Coefficiente di riduzione velocità (vedi grafico) in condizioni dinamiche

SCelta E DIMENSIONAMENTO DEL CILINDRO

Come abbiamo precedentemente verificato, è necessario garantire, per un utilizzo corretto del cilindro, una decelerazione progressiva della massa movimentata.

CILINDRO CON CARICO SULL'ASSE (esempio A)

Si vuole verificare se un cilindro Serie S1 con un carico di 50 N concentrato sull'asse, alla velocità massima di traslazione di 1,2 m/s., come illustrato dal disegno, è idoneo all'utilizzo. Si procede con la verifica della capacità di ammortizzo, il calcolo della capacità di carico dinamico e dei momenti torcenti e flettenti.



$P = 50 \text{ N}$
 $V = 1,2 \text{ m/s.}$
 $b1 = 110 \text{ mm}$

VERIFICA DELLA CAPACITA' DI AMMORTIZZO

Dal grafico a pag. 22 si può notare che il cilindro con alesaggio 50 è in grado di assorbire l'energia cinetica sviluppata, in quanto il punto d'incontro fra le due rette (verticale - velocità/orizzontale - peso) è situato sotto la curva di ammortizzo.

1

VERIFICA E CALCOLO DELLA CAPACITA' DI CARICO DINAMICO

Dall'equazione 1 si calcola la percentuale tra la velocità di impiego e la velocità massima.

$$\% = \frac{\text{Velocità impiego (m/s)}}{\text{Velocità massima (m/s)}} \cdot 100 = \frac{1,2 \text{ m/s.}}{3 \text{ m/s.}} \cdot 100 = 40\%$$

Dal grafico di pag. 23 nota la percentuale di velocità d'impiego rispetto alla velocità massima, si determina il KRV (coefficiente di riduzione velocità).

$$\text{KRV} = 0,24$$

Applicando l'equazione 2 di pag. 23, si determina il carico dinamico.

$$\text{CD} = \text{CM} \cdot \text{KRV}$$

CD = Carico dinamico

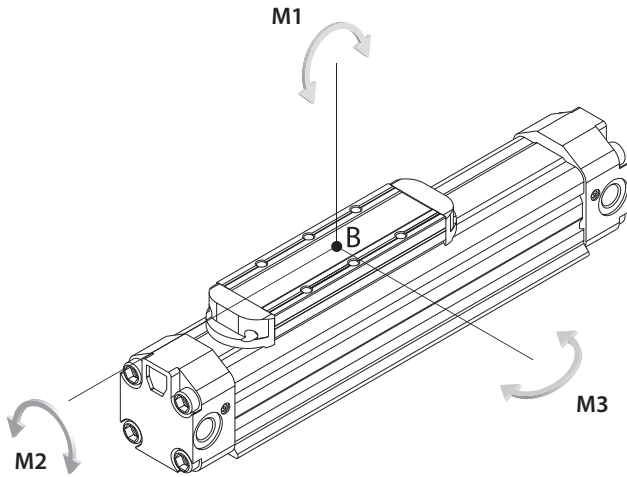
CM = Carico statico 500 N (vedi tabella relativa alla serie S1 50 mm - P1 pag. 3)

$$\text{CD} = 500 \cdot 0,24 = 120 \text{ N}$$

Poichè $P (50 \text{ N}) < \text{CD} (120 \text{ N})$ il cilindro della serie S1 alesaggio 50 mm risulta idoneo all'applicazione

SOLLECITAZIONI DEL CARRELLO

Le varie modalità di applicazione del carico possono creare differenti momenti torcenti M1 - M2 - M3 che influenzano notevolmente la durata del cilindro. Grazie all'uso dei carrelli, i nostri cilindri possono sopportare cariche trasversali. Possibilmente il carico deve sollecitare il carrello in modo che le linee d'azione delle forze, intersechino il carrello nel punto medio B (vedi disegno).



CALCOLO DEI MOMENTI TORCENTI M1 - M2 - M3

Per calcolare i diversi momenti torcenti che agiscono sul carrello, occorre calcolare la forza che genera il carico quando viene sottoposto ad accelerazioni o decelerazioni.

$$a = \frac{V^2}{2L \cdot 10^{-3}} = (\text{m/sec.}^2)$$

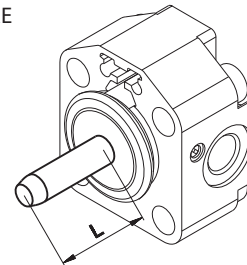
a = Accelerazione/decelerazione

V = Velocità in m/s.

L = Lunghezza in mm del deceleratore

LUNGHEZZA DECELERATORE

Ø	L
	mm
16	16,5
25	25
32	32,5
40	41,5
50	52



$$a = \frac{1,2^2}{2 \cdot 52 \cdot 10^{-3}} = 13,8 (\text{m/sec.}^2)$$

$$F = m \cdot a$$

$$F = \text{Forza} \quad m = \text{Massa (P/9,81)}$$

$$F = \frac{50}{9,81} \cdot 13,8 = 70 \text{ N}$$

$$M1 = F \cdot b1$$

L'esempio A di pag. 24 è sottoposto al momento torcente M1 causato dalla spinta dovuta alla pressione di alimentazione.

M1 = Momento torcente

b1 = Distanza fra il baricentro del peso P e il baricentro passante per la mezzaria del cilindro (esempio A pag. 24)

$$M1 = 70 \cdot 110 = 7700 \text{ Nmm} = 7,7 \text{ Nm}$$

Dall'equazione risulta che:

$$M1 = 7,7 \text{ Nm} < 19 \text{ Nm} \text{ (vedi tabella relativa alla serie S1 50 mm - M1 pag. 3)}$$

Dall'esempio risulta che il cilindro della serie S1 alesaggio 50 mm con carrello standard è idoneo per movimentare il carico alle condizioni indicate. Se il valore calcolato è uguale o maggiore del valore riportato in tabella occorre scegliere un diverso tipo di carrello oppure, una tipologia diversa di cilindri senza stelo (esempio con guide integrate).

1

ATTENZIONE!

Se la velocità di traslazione dell'esempio A invece di essere 1,2 m/s fosse di 2 m/s la capacità di ammortizzo del cilindro dimensionato nell'esempio, non è sufficiente ad assorbire l'energia cinetica generata dal carico in movimento.

Sarà quindi necessario decelerare la velocità di traslazione in prossimità delle testate, portandola al valore di 1,2 m/s (per esempio), utilizzando un sistema di decelerazione.

DIMENSIONAMENTO DI UN EVENTUALE DECELERATORE IDRAULICO

L'ammortizzo idraulico dovrà essere montato in prossimità del baricentro del carico.

$$E_c = \frac{1}{2} \cdot m \cdot V^2$$

E_c = Energia cinetica

m = Massa ($P/9,81$)

V = Velocità di traslazione (2 m/s)

P = Peso 50 N

9,81 = Accelerazione di gravità

$$E_c = \frac{1}{2} \cdot \frac{50}{9,81} \cdot 2^2 = \frac{200}{19,62} = 10 \text{ Nm}$$

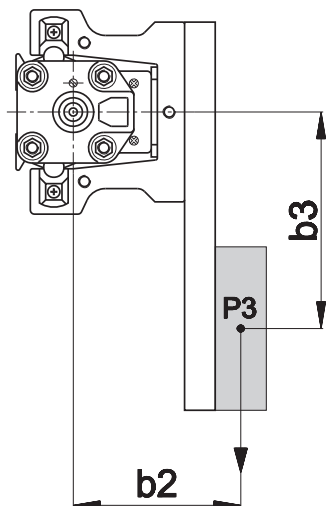
In questo caso l'ammortizzatore idraulico dovrà avere una capacità di ammortizzo maggiore o uguale a 10 Nm.

CILINDRO CON CARICO DISASSATO (esempio B)

Si vuole movimentare un carico di 50 N disassato alla distanza b_3 rispetto al baricentro dell'asse, alla velocità massima di traslazione di 1,2 m/s.

Essendo un carico disassato dovrà essere scelto un cilindro con carrello esterno, dobbiamo verificare se un cilindro della serie S5 con guide integrate è idoneo all'applicazione.

$P_3 = 50 \text{ N}$
 $V = 1,2 \text{ m/s}$
 $b_2 = 150 \text{ mm}$
 $b_3 = 200 \text{ mm}$



VERIFICA DELLA CAPACITÀ DI AMMORTIZZO

Dalla verifica della capacità di ammortizzo (grafico pag. 22), il cilindro della serie S5 alesaggio 40 mm è in grado di assorbire l'energia cinetica sviluppata dal carico di 50 N alla velocità di 1,2 m/s.

VERIFICA E CALCOLO DELLA CAPACITÀ DI CARICO DINAMICO

Dall'equazione si calcola la percentuale tra la velocità di impiego e la velocità massima.

$$\% = \frac{\text{Velocità impiego (m/s)}}{\text{Velocità massima (m/s)}} \cdot 100 = \frac{1,2 \text{ m/s}}{3 \text{ m/s}} \cdot 100 = 40\%$$

Dal grafico di pag. 23 nota la percentuale di velocità d'impiego rispetto alla velocità massima, si determina il KRV (coefficiente di riduzione velocità).

$$\text{KRV} = 0,24$$

Applicando l'equazione 2 di pag 23, si determina il carico dinamico.

$$\text{CD} = \text{CM} \cdot \text{KRV}$$

CD = Carico dinamico

CM = Carico statico 600 N (vedi tabella relativa alla serie S5 50 mm - P3 pag. 12)

$$\text{CD} = 600 \cdot 0,24 = 144 \text{ N}$$

Essendo $P_3 (50 \text{ N}) < \text{CD} (144 \text{ N})$ il cilindro della serie S5 alesaggio 40 mm risulta idoneo all'applicazione

CALCOLO E VERIFICA DELLE SOLLECITAZIONI SUL CARRELLO

Essendo il carico P disassato (braccio b3) dal baricentro del cilindro, il carrello è sollecitato da un momento torcente M3 piuttosto elevato, da qui la necessità di utilizzare un cilindro con carrello esterno.

CALCOLO DEI MOMENTI TORCENTI M1 - M2 - M3 E SCELTA DEL CARRELLO

$$a = \frac{V^2}{2L \cdot 10^{-3}} = (\text{m/sec.}^2)$$

a = Accelerazione/decelerazione

m = Massa (P/9,81)

F = Forza

P = Peso in N

9,81 = Accelerazione di gravità

L = Lunghezza in mm del deceleratore interno (vedi pag.25)

V = Velocità in m/s

$$a = \frac{1,2^2}{2 \cdot 41,5 \cdot 10^{-3}} = 17,3 (\text{m/sec.}^2)$$

$$F = m \cdot a = \frac{P}{9,81} \cdot 17,3 = \frac{50}{9,81} \cdot 17,3 = 88 \text{ N}$$

1

L'esempio è sottoposto ai momenti torcenti M1 - M2 - M3

$$M1 = F \cdot b2 = 88 \cdot 150 = 13200 \text{ Nmm} = 13,2 \text{ Nm} \quad (M1 \text{ max } 60 \text{ Nm})$$

$$M2 = P \cdot b2 = 50 \cdot 150 = 7500 \text{ Nmm} = 7,5 \text{ Nm} \quad (M2 \text{ max } 30 \text{ Nm})$$

$$M3 = F \cdot b3 = 88 \cdot 200 = 17600 \text{ Nmm} = 17,6 \text{ Nm} \quad (M3 \text{ max } 80 \text{ Nm})$$

Confrontando i valori calcolati con i valori massimi riportati nella tabella a pag. 12, si può affermare che il carrello idoneo all'applicazione in esame è quello medio.

CILINDRO CON CARICO DISASSATO IN POSIZIONE VERTICALE

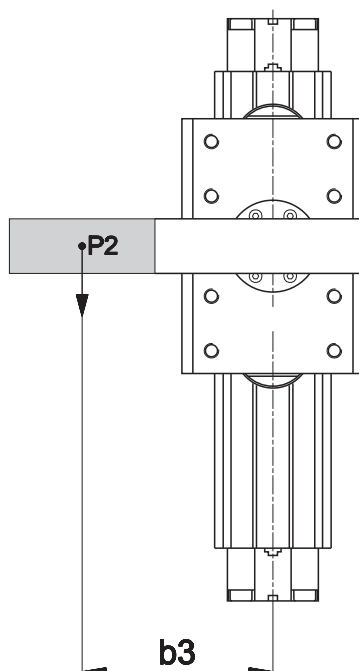
Si vuole verificare se un cilindro serie VL1 alesaggio 40 in posizione verticale con carico di 50 N e disassato alla distanza b3 rispetto al baricentro dell'asse, alla velocità di 1,2 m/s è idoneo all'utilizzo.

P = 50 N

V = 1,2 m/s

b1 = 110 mm (vedi esempio A)

b3 = 200 mm



ATTENZIONE!

Nel cilindro montato in verticale la capacità di ammortizzo si riduce del 40%.

Verificando i dati riportati nell'esempio, notiamo che il cilindro in queste condizioni (cioè in posizione verticale) non è in grado di ammortizzare il carico, pertanto è necessario utilizzare un cilindro alesaggio 50 o un deceleratore esterno (vedi pag. 26).

A questo punto calcoliamo la capacità di carico dinamico e i momenti torcenti sviluppati.

Calcolo della percentuale tra la velocità di impiego e la velocità massima KRV 0,24 (vedi esempi A e B).

$$CD = CM \cdot KRV = 1100 \cdot 0,24 = 264 \text{ N}$$

$$P < CD$$

Il cilindro risulta idoneo a movimentare il peso applicato.

Nell'applicazione il momento M2 non si genera poiché nessuna forza significativa agisce in senso trasversale all'asse in movimento; quindi calcoliamo i momenti M1 e M3.

$$F = m \cdot a$$

$$a = \frac{V^2}{2L \cdot 10^{-3}} = 17,3 \text{ (m/sec.}^2\text{)} \quad \text{(esempio B)}$$

$$F = m \cdot a = 88 \text{ N} \quad \text{(esempio B)}$$

$$M1 = F \cdot b1 = 88 \cdot 110 = 9680 \text{ Nmm} = 9,68 \text{ Nm} \quad \text{(M1 max 120 Nm)}$$

$$M3 = F \cdot b3 = 88 \cdot 200 = 17600 \text{ Nmm} = 17,6 \text{ Nm} \quad \text{(M3 max 120 Nm)}$$

Confrontando i valori calcolati con i valori massimi riportati in tabella a pag. 18, verifichiamo che il cilindro in esame è sovradimensionato, quindi, per ammortizzare il carico in posizione verticale, utilizzando un deceleratore esterno, si può variare il diametro del cilindro o passare ad un'altra serie.

PER UN USO CORRETTO ATTENERSI ALLE SEGUENTI NORME:

1. Per una maggiore durata del cilindro è consigliabile utilizzarlo ad una velocità di 1 m/s.
2. Qualora il valore di ammortizzo sia in prossimità dei valori massimi, applicare un ammortizzatore supplementare.
3. Se il cilindro viene utilizzato in posizione verticale, la capacità di ammortizzo si riduce del 40%.
4. Mantenere una corretta e costante lubrificazione.