

# B

## Nanovalvole 10 mm

- Portata 12 NI/min
- Interfaccia con scarico convogliato o scarico in atmosfera
- Versioni 3/2 normalmente aperta (NO) e normalmente chiusa (NC)
- Bobina intercambiabile (U04) - orientabile di 180° in 180°
- Connettore elettrico Molex o cavetti uscenti

Disponibile versione ATEX su richiesta

CE II 3 GD c nA II T5-10°C ≤ Ta ≤ 45°C



### CARATTERISTICHE TECNICHE

Temperatura ambiente	-5 ÷ +50 °C
Temperatura fluido	Max +50 °C
Fluido	aria filtrata 10 µm, con o senza lubrificazione
Sistema di commutazione	otturatore
Vie/Posizioni	3/2 NC, 3/2 NO
Pressione	Max 8 bar
Comando	elettrico
Ritorno	molla meccanica
Conessioni	su sottobase
Diametro nominale	0,5÷0,6 mm
Portata nominale	9÷12 NI/min
Frequenza max	2300 ÷ 3000 cicli/min

### CARATTERISTICHE COSTRUTTIVE

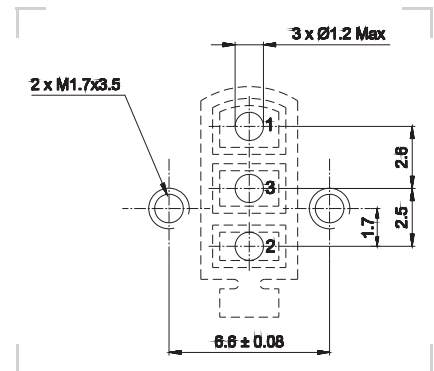
Corpo valvola	tecnopolimero (copertura esterna alluminio)
Guarnizioni	gomma nitrilica
Parti interne	acciaio inox, ottone trattato

### CARATTERISTICHE ELETTRICHE

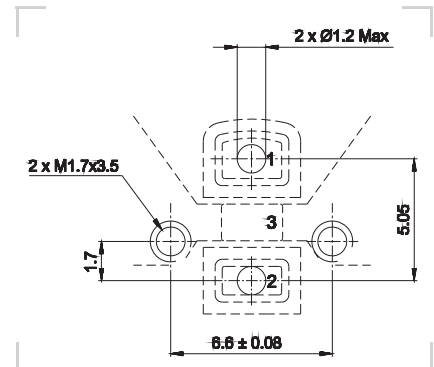
Bobina	U04 serie DE
Assorbimento	1,2 W (1,35 W con led luminoso) - 0,5 W (spunto 1,2 W)
Conessioni elettriche	connettore bipolare Molex o cavetti volanti
Tensione	12 V DC - 24 V DC
Comando manuale	a pulsante incassato 1 posizione

### Lavorazione piano di posa

#### Scarico convogliato



#### Scarico in atmosfera



NC

1 = Alimentazione

2 = Utilizzo

3 = Scarico

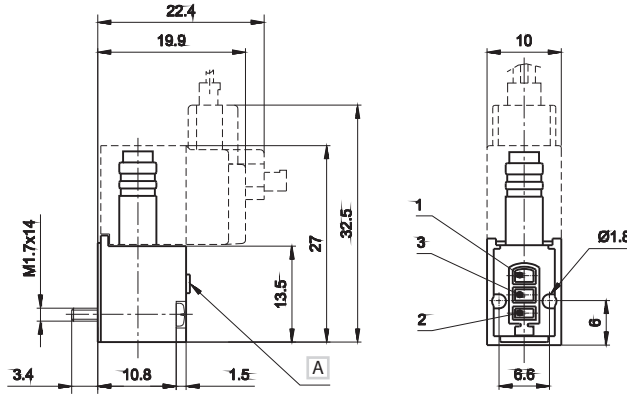
NO

1 = Scarico

2 = Utilizzo

3 = Alimentazione

### Valvola scarico convogliato

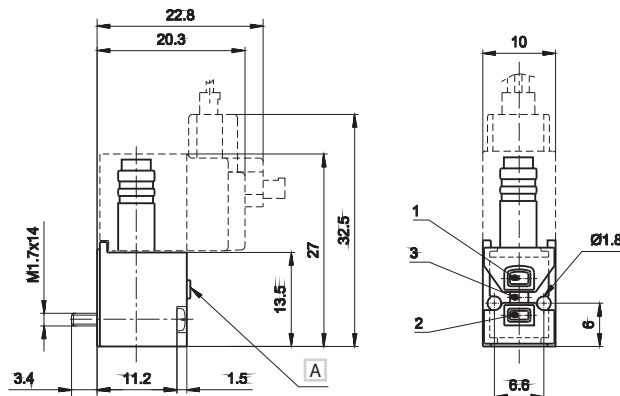


1 = Alimentazione  
2 = Utilizzo  
3 = Scarico

A Comando manuale

Simbolo	Ø nominale	Portata NI/min.	Pressione bar	Tempo di risposta (ms)		Peso Kg	Codice
				Ecc.	Dis.		
3/2 NC	0,5	1→2=9 2→3=12	1,5÷8 (a)	9	10	0,007	B-101N
3/2 NO	0,5	3→2=9 2→1=10	0÷8	18	8	0,007	B-121N

### Valvola scarico in atmosfera



1 = Alimentazione  
2 = Utilizzo  
3 = Scarico

A Comando manuale

Simbolo	Ø nominale	Portata NI/min.	Pressione bar	Tempo di risposta (ms)		Peso Kg	Codice
				Ecc.	Dis.		
3/2 NC	0,6	1→2=12 2→3=15	1,5÷8 (a)	9,5	9	0,007	B-102N

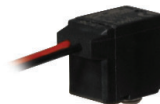
### >> Bobine



DE-352  
24VDC - 1,2 W  
DE-355  
24VDC - 0,5 W  
DE-452  
24VDC - 1,35 W



DE-552  
24VDC - 1,2 W  
DE-555  
24VDC - 0,5 W  
DE-652  
24VDC - 1,35 W



DE-052L030  
24VDC - 1,2 W



DE-642I  
12VDC - 1,35 W  
DE-652I  
24VDC - 1,35 W  
DE-655I  
24VDC - 0,5 W

U04 con connettore integrato a 90° alto  
Peso: 0,006

U04 con connettore in linea  
Peso: 0,006

U04 con cavetti volanti (lunghezza 300 mm)  
Peso: 0,008

U04 con connettore a cuffia in linea predisposta per tenuta stagna  
Peso: 0,006

(a) = a richiesta funzionamento da 0 bar

Dati tecnici bobine e connettori, vedi sezione "Accessori>Bobine"

Le nanovalvole sono fornite senza bobina e connettore