

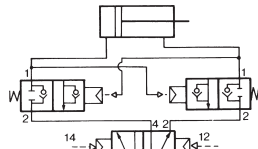
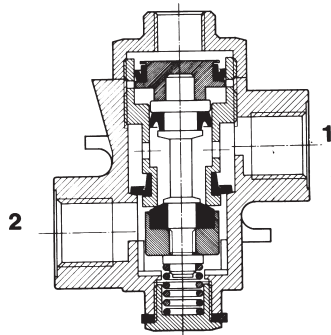
Le valvole di blocco unidirezionali sono dispositivi di sicurezza in grado di bloccare lo stelo di un cilindro quando accidentalmente viene a mancare pressione nella rete di alimentazione.

Le valvole di blocco bidirezionali si usano per bloccare lo stelo di un cilindro quando la valvola 5/2 bistabile che lo comanda ha entrambi i pilotaggi diseccitati; si ottiene in tal modo una funzione 5/3.

Pressione max di esercizio: 10 bar
 Temperatura ambiente: - 20 ÷ 80°C
 Temperatura massima fluido: 50°C

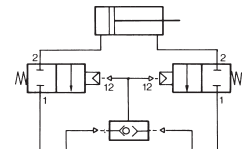
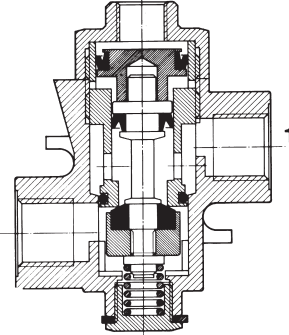
Corpo in zama pressofuso
 Guarnizioni antiolio
 Fluido: aria filtrata con o senza lubrificazione

Valvola di blocco unidirezionale



Funzionamento: la valvola nella posizione di riposo lascia passare l'aria da 2 in 1; mentre l'aria passa da 1 in 2 solamente quando riceve il segnale di comando.
 Utilizzo: montata sulle bocche di un cilindro (bocca 1 collegata al cilindro) ne determina il bloccaggio con la mancanza accidentale dell'alimentazione.

Valvola di blocco bidirezionale

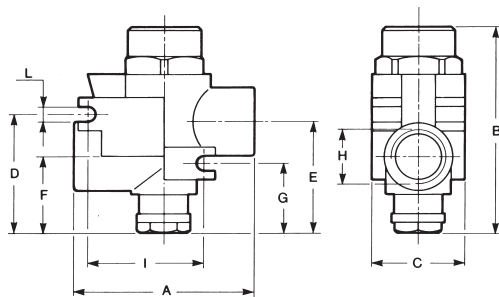


Funzionamento: la valvola lascia passare l'aria da 2 in 1 (o da 1 in 2) solamente quando riceve il segnale di comando.
 Utilizzo: montata sulle bocche di un cilindro ne consente il funzionamento a 3 posizioni (centri chiusi) pur comandandolo con una valvola 5/2. Questo si ottiene collegando la bocca 2 al cilindro, la bocca 1 all'utilizzo della valvola 5/2 e comandando contemporaneamente le due valvole di blocco tramite una OR con gli ingressi collegati agli impulsi di comando della valvola 5/2.

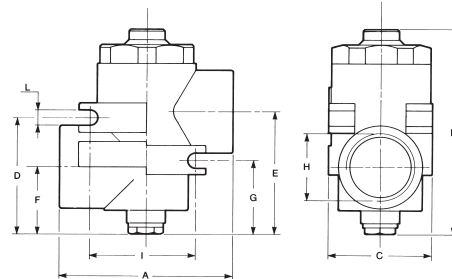
Tipo	Simbolo	Funzione	Attacchi	Portata NI/min	Ø mm	Pressione bar	Massa kg	Codice
		unidirezionale	G 1/8	620	6,5	1,5 ÷ 10	0,110	AM-5500
			G 1/4	620	6,5		0,110	AM-5501
			G 1/4	2100	9,5		0,110	AM-5502
			G 3/8	2100	9,5		0,150	AM-5503
			G 1/2	3500	15		0,360	AM-5504
		bidirezionale	G 1/8	620	6,5	1,5 ÷ 10	0,110	AM-5510
			G 1/4	620	6,5		0,110	AM-5511
			G 1/4	2100	9,5		0,110	AM-5512
			G 3/8	2100	9,5		0,150	AM-5513
			G 1/2	3500	15		0,360	AM-5514

Dimensioni d'ingombro

Valvole di blocco con attacchi da G 1/8 - G 1/4



Valvole di blocco con attacchi da G 1/4 - G 1/8 - G 1/2



A	B	C	D	E	F	G	H	I	L
46	58	24	31	29	20	18,5	G 1/8	31	4,25
							G 1/4		
50	65	28	35	38	21	24,5	G 1/4	37	5,25
							G 3/8		
67	81	40	46	48	27	28,5	G 1/2	42	6,25