

Le valvole regolatrici di flusso, trovano impiego principalmente ove si voglia regolare la velocità dello stantuffo nei cilindri pneumatici a doppio o a semplice effetto. Trova altresì applicazione ove sia necessaria una regolazione del flusso dell'aria. Il regolatore di flusso unidirezionale rende possibile la regolazione del flusso in una sola direzione (indicata sull'apparecchio), il bidirezionale in entrambe le direzioni.

CARATTERISTICHE TECNICHE

Corpo in lega di alluminio anododizzato o zama verniciata
 Guarnizioni antiolio
 Spillo di regolazione con fermo non (estraibile) in ottone
 Pressione max di esercizio: 12 bar

Temperatura ambiente e fluido: -20 ÷ 80 °C
 I movimenti di chiusura e di apertura della guarnizione sono automatici e funzionano senza l'ausilio di molle di compensazione

PRINCIPI DI FUNZIONAMENTO E CARATTERISTICHE DI PORTATA

Regolatori di flusso con attacchi da M5 - G 1/8 - G 1/4 - G 3/8 - G 1/2

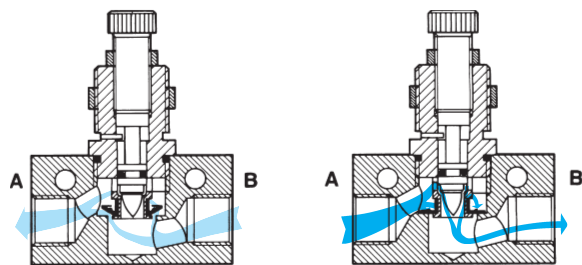
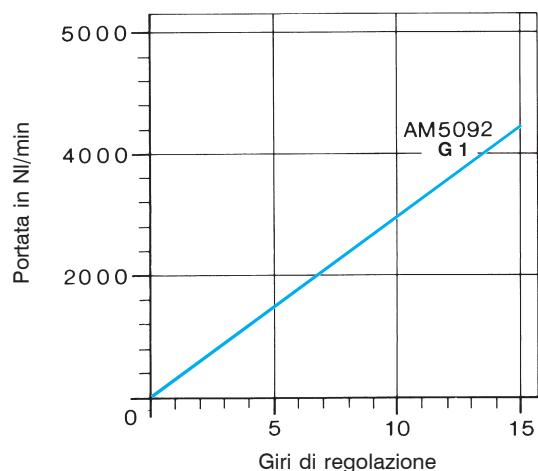
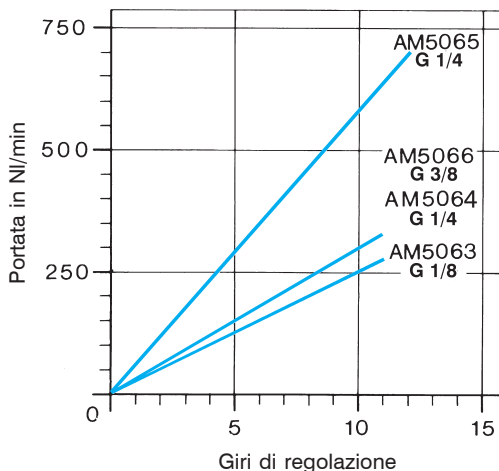
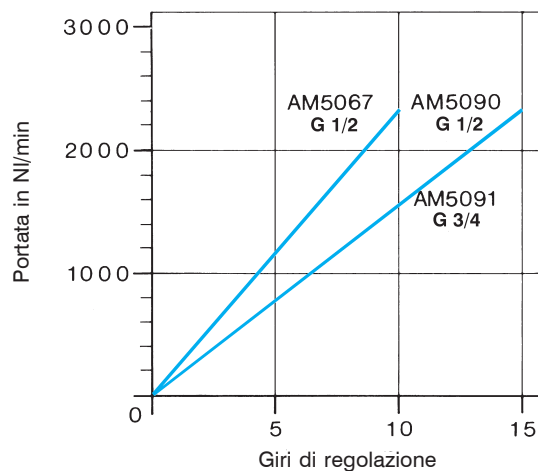
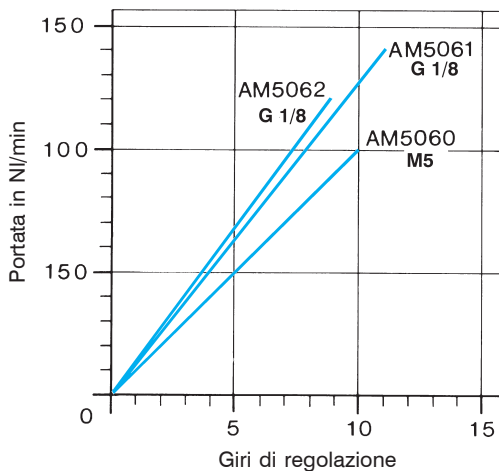
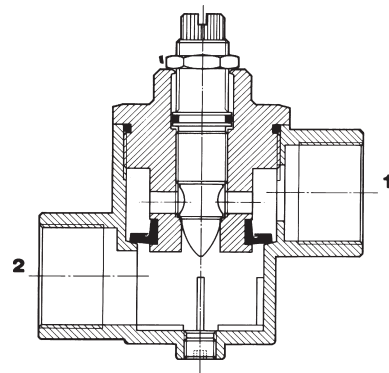


Fig. 1: percorso dell'aria con passaggio libero

Fig. 2: percorso dell'aria con passaggio regolato

Regolatori di flusso con attacchi da G 1/2 - G 3/4 - G 1



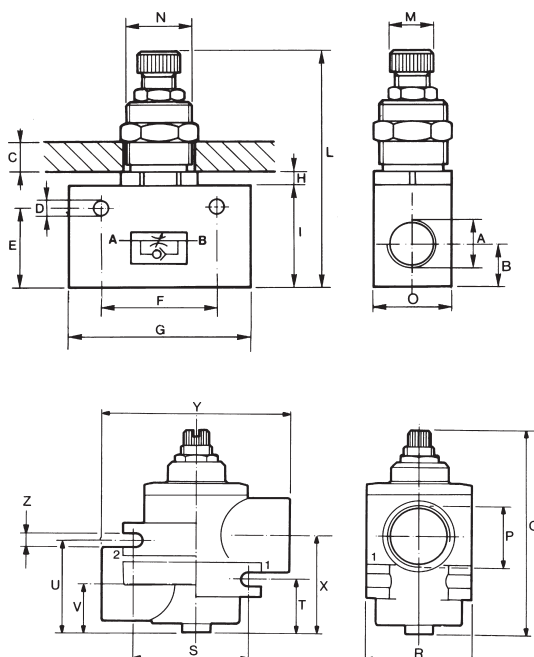
Tipo	Simbolo	Attacchi	Portata NI/min		Ø passaggio mm		Pressione bar	Massa kg	Codice
			regolata	libera	regolato	libera			
Regolatori di flusso unidirezionali e bidirezionali M5 - G 1/8 - G 1/4 - G 3/8 - G 1/2									
M5 ÷ G 1/2 	 Regolazione unidirezionale	M5	99	125	1	2	0 ÷ 12	0,06	AM-5060
		G 1/8	140	410	1	5		0,05	AM-5061
		G 1/8	120	470	2,25	5		0,05	AM-5062
		G 1/8	280	520	3,5	5		0,05	AM-5063
		G 1/4	350	890	5	7		0,12	AM-5064
		G 1/4	700	900	6	7		0,12	AM-5065
		G 3/8	350	980	6	7		0,11	AM-5066
		G 1/2	2200	2800	9	12		0,22	AM-5067
	 Regolazione bidirezionale	M5 •	99		1		0 ÷ 12	0,06	AM-5070
		G 1/8 •	140		1			0,05	AM-5071
		G 1/8 •	120		2,25			0,05	AM-5072
		G 1/4	350		5			0,12	AM-5074
G 3/8		350		6		0,11		AM-5076	
G 1/2		2200		9		0,22		AM-5077	

Regolatori di flusso unidirezionali G 1/2 - G 3/4 - G 1

G 1/2 ÷ G 1 		G 1/2	2300	4500	9	15		0,42	AM-5090
		G 3/4	2300	4500	9	15		0,35	AM-5091
		G 1	4200	5500	12	24		0,83	AM-5092

• Il dado di fissaggio è compreso
 Per gli attacchi G 1/4 ÷ G 1/2 ÷ G 3/8 il dado di fissaggio va ordinato a parte codice **AM-5100**

Dimensioni d'ingombro



Attacchi A	B	max. C	D	E	F	G	H	I	L min-max	M	N	O
M5	10	6	3,5	17	19	25	4	23	48-55	7	M 12x1	15
G 1/8	8	6	4,5	18	25	35	4	23	48-55	7	M 12x1	15
G 1/4	11	14	6,3	23,5	35	52	4	30	69-76	10	M 20x1,5	25
G 3/8	11	14	6,3	23,5	35	52	4	30	69-76	10	M 20x1,5	25
G 1/2	18,5	18	6,5	35	44	65	5	40	82-92	15	M 20x1,5	30

Attacchi P	Q min-max	R	S	T	U	V	X	Y	Z
G 1/2 - G 3/4	92 - 102	40	43	25	41	22	47	67	6,245
G 1	108 - 121	57	58	30	50	26	53	101	8,25