



Valvole pulsante a quadro 3/2 - 5/2 - 5/3

- Compatte e leggere (dimensioni ridotte)
- Minimo sforzo di azionamento e alta velocità di risposta
- Attacchi filettati M5 o raccordo rapido tubo Ø4
- Ampia gamma di attuatori e azionamenti manuali da quadro originali Univer



|                           |   |  |
|---------------------------|---|--|
| Fluido                    | aria filtrata 50 µm, con o senza lubrificazione |  |
| Temperatura ambiente      | -10 ÷ +90°C                                     |  |
| Temperatura fluido        | max +50°C                                       |  |
| Sistema di commutazione   | otturatore                                      |  |
| Vie/Posizioni             | 2/2 NC, 3/2 NC, 3/2 NO, 5/2, 5/3                |  |
| Pressione                 | Max 10 bar                                      |  |
| Comando                   | manuale e meccanico                             |  |
| Ritorno                   | molla meccanica                                 |  |
| Conessioni                | M5, tubo Ø4                                     |  |
| Diametro nominale (mm)    | 2,5 mm  |  |
| Portata nominale (NI/min) | 70NI/min  |  |
| Corpo valvola             | zama  |  |
| Guarnizioni               | NBR   |  |
| Spola                     | acciaio nichelato                               |  |



Norma di Riferimento

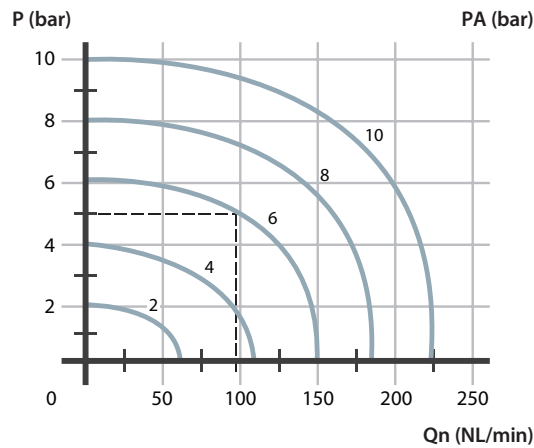
II 2G Ex h IIC T5 Gb



II 2D Ex h IIIC T100°C Db


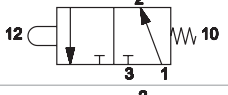



CARATTERISTICHE DI PORTATA




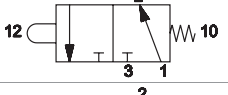

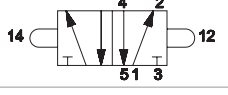
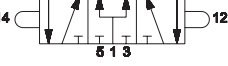
P (bar) = pressione di esercizio  
 PA (bar) = pressione di alimentazione  
 Qn (NL/min) = portata

**PULSANTE MECCANICO MONTAGGIO A QUADRO - TUBO Ø4**

|   | Codice   | Vie      | Connessione | Peso<br>Kg |   |
|---|----------|----------|-------------|------------|---|
|  | AI-9500B | 3/2 NC   | tubo Ø4     | 1,45       |  |
|   | AI-9510B | 3/2 NO   | tubo Ø4     | 1,37       |  |
|   | AI-9520B | 2/2 NC   | tubo Ø4     | 1,52       |  |
|  | AI-9550B | 5/2      | tubo Ø4     | 0,15       |  |
|   | AI-9560B | 5/3 O.C. | tubo Ø4     | 0,15       |  |
|   | AI-9570B | 5/3 P.C. | tubo Ø4     | 0,15       |  |

O.C. = centri aperti P.C. = centri in pressione

**PULSANTE MECCANICO MONTAGGIO A QUADRO - M5**

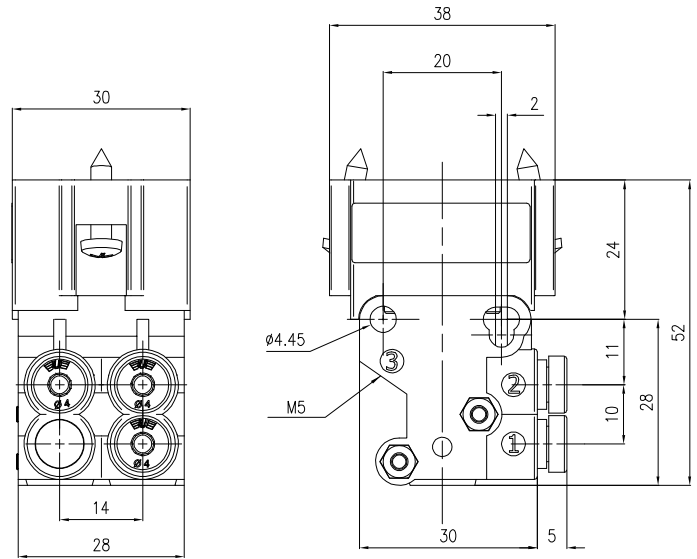
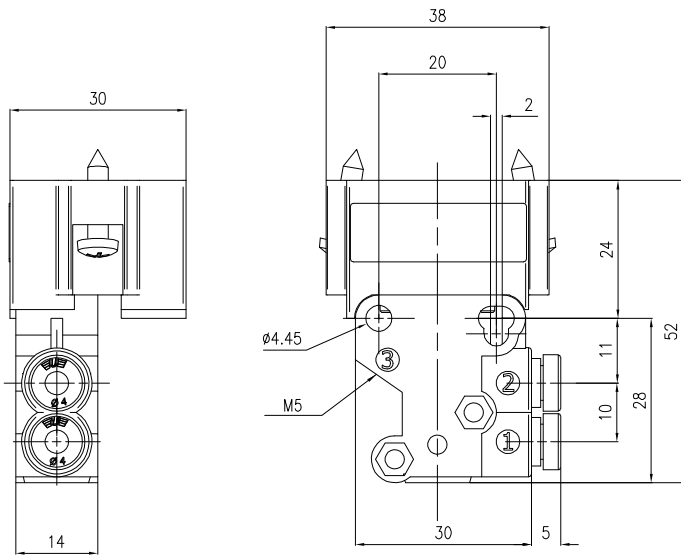
|   | Codice    | Vie      | Connessione | Peso<br>Kg |   |
|---|-----------|----------|-------------|------------|---|
|  | AI-9500BM | 3/2 NC   | M5          | 0,075      |  |
|   | AI-9510BM | 3/2 NO   | M5          | 0,075      |  |
|   | AI-9520BM | 2/2 NC   | M5          | 0,075      |  |
|  | AI-9550BM | 5/2      | M5          | 0,15       |  |
|   | AI-9560BM | 5/3 O.C. | M5          | 0,15       |  |
|   | AI-9570BM | 5/3 P.C. | M5          | 0,15       |  |

O.C. = centri aperti P.C. = centri in pressione

TUBO Ø4

2/2 - 3/2

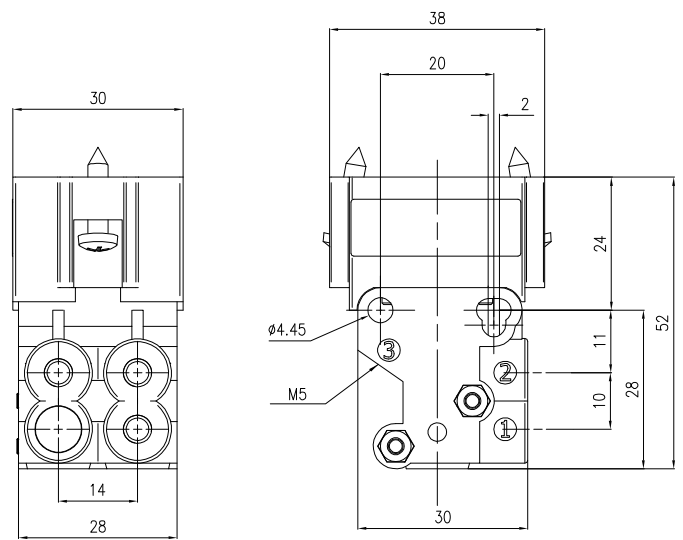
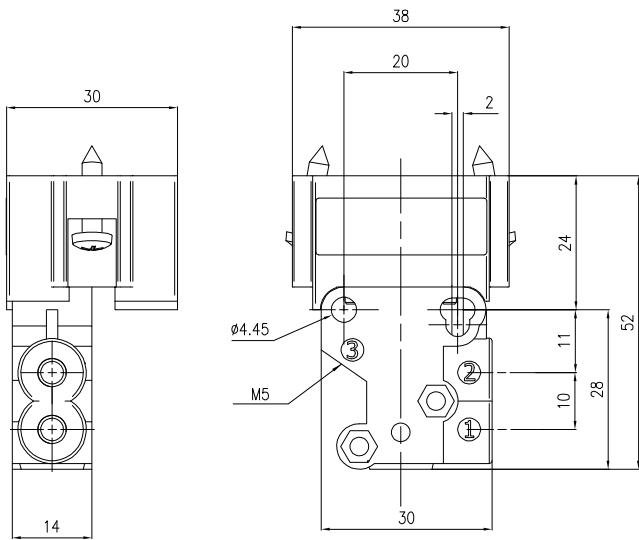
5/2 - 5/3



M5

2/2 - 3/2

5/2 - 5/3



**ATTUATORI MANUALI**

|  |  |         |  |  |
|--|--|---------|--|--|
|  | <b>AI-35B10N</b>                         | ■ NERO  | Pulsante incassato                     |  |
|  | <b>AI-35B10R</b>                         | ■ ROSSO |  |  |
|  | <b>AI-35B10V</b>                         | ■ VERDE |  |  |
|  | <b>AI-35B11N</b>                         | ■ NERO  | Pulsante sporgente                     |  |
|  | <b>AI-35B11R</b>                         | ■ ROSSO |  |  |
|  | <b>AI-35B11V</b>                         | ■ VERDE |  |  |
|  | <b>AI-35B13N</b>                         | ■ NERO  | Pulsante a fungo                       |  |
|  | <b>AI-35B13R</b>                         | ■ ROSSO |  |  |
|  | <b>AI-35B20</b><br>2 posizioni stabili   | ■ NERO  | Pulsante a fungo                       |  |
|  | <b>AI-35B21</b><br>3 posizioni instabili | ■ NERO  |  |  |
|  | <b>AI-35B22</b><br>3 posizioni stabili   | ■ NERO  |  |  |
|  | <b>AI-35B25</b><br>2 posizioni stabili   | ■ NERO  | Selettore a leva lunga                 |  |
|  | <b>AI-35B26</b><br>3 posizioni instabili | ■ NERO  |  |  |
|  | <b>AI-35B27</b><br>3 posizioni stabili   | ■ NERO  |  |  |
|  | <b>AI-35B30</b><br>2 posizioni stabili   | ■ NERO  | Selettore a chiave (chiave estraibile) |  |
|  | <b>AI-35B31</b><br>3 posizioni instabili | ■ NERO  |  |  |
|  | <b>AI-35B32</b><br>3 posizioni stabili   | ■ NERO  |  |  |