

Le valvole della serie AG, basate sull'originale tecnologia ad otturatore UNIVER (1973), sono riconosciute per l'elevata affidabilità e le prestazioni costanti nel tempo. Progettate per applicazioni industriali esigenti, rapidità di commutazione e lunga durata anche in ambienti gravosi, contribuendo a ridurre fermi impianto e costi di manutenzione.

**AMPIA GAMMA**

G1/8 ÷ G1 1/2 2/2 - 3/2 NC - NO

**VERSIONE PER VUOTO**

Disponibile anche con asservimento con vuoto



		AG m <sup>3</sup> /h
		Vuoto
	G1/8 (Ø 5,5)	1,5
	G1/4 (Ø 8) G3/8 (Ø 10)	4 10
	G1/2 (Ø 15) G3/4 (Ø 19)	20 35
	G1 (Ø 25)	90
	G1 1/2 (Ø 39)	180

Sistema ad otturatore  
Originale UNIVER dal 1973




**Valvole ad otturatore per aria compressa G1/8 - G1/4 - G3/8 - G1/2 - G3/4 - G1 - G1 1/2**

- Sistema ad otturatore originale Univer riconosciuto negli anni dal mercato
- Versione servocomandata
- Una gamma completa di elettrovalvole e servovalvole per vuoto per soddisfare tutte le esigenze
- Il sistema interno ad otturatore garantisce affidabilità e lunga durata



Fluido	aria filtrata 50 µm, con o senza lubrificazione - vuoto
Temperatura ambiente	+ 50 °C
Temperatura fluido	-5 ÷ +60 °C
Sistema di commutazione	otturatore
Vie/Posizioni	2/2 NC (su richiesta), 3/2 NC, 3/2 NO, 3/2 NC-NO
Comando	indiretto con aria o vuoto
Ritorno	automatico con vuoto
Comando manuale	a impulso a vite 2 posizioni
Corpo valvola	zama (G1/8 ÷ G1), alluminio (G1 1/2)
Guarnizioni	Valvola per vuoto servocomandata ad aria compressa (otturatori conici in poliuretano e membrana Vulkollan) Valvola per vuoto diretto asservita da vuoto (otturatori in silicone)
Operatori	zama (G1/8 ÷ G1), alluminio (G1 1/2)
Spola	alluminio (G1/8 ÷ G3/8), acciaio + plastica (G1/2 ÷ G1 1/2)
Tensione	12 V DC - 24 V DC - 24 V AC - 110 V AC - 230 V AC


**Norma di Riferimento**

II 2G Ex h IIC T5 Gb 	II 2D Ex h IIIC T100°C Db 
II 3 GD c nA II T5 -10 °C ≤ Ta ≤ 45 °C IP65 	


**CARATTERISTICHE**

Conessioni	G1/8	G1/4	G3/8	G1/2	G3/4	G1	G1 1/2
Diametro nominale (mm)	5,5	8	10	15	19	25	39
Elettropilota	AA			AB			
Bobina	U1 - DA			U2 - DB			
Assorbimento	3,5 W (DC) - 5 VA (AC)			11 W (DC) - 10 VA (AC)			
Connettore	AM-5110			AM-5111			

**ELETTROVALVOLA 3/2 PER VUOTO SERVOCOMANDATO DA ARIA COMPRESSA**

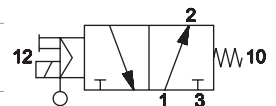
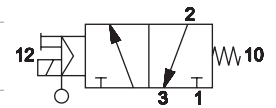
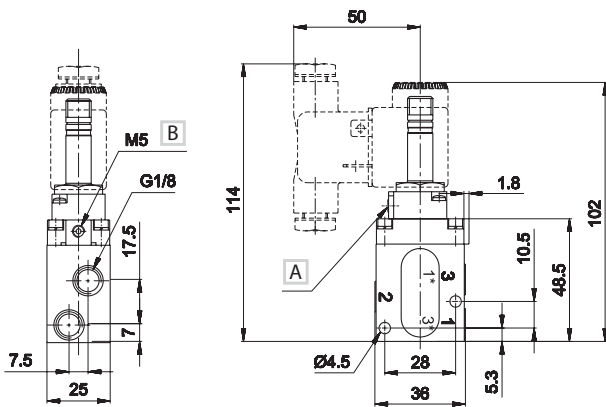

G1/8  
**AG-3001**  
**AG-3002**



G1/4  
**AG-3009**  
**AG-3010**

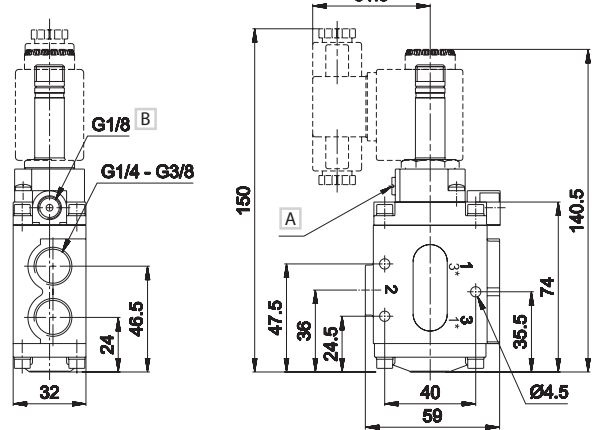
G3/8  
**AG-3011**  
**AG-3012**

Codice	Vie	Filetto	Comando	Ritorno	Ø	Tempo risp. (ms)		Press. min controllo	Pompa max m³/h	Vuoto max		Peso Kg	Bobina
						Ecc.	Dis.			mm Hg	Torr		
<b>AG-3001</b>		G1/8	elettrico amplificato	molla meccanica	5,5	14	25	1,5	1,5	759,5	0,5	0,25	<b>U1</b>
<b>AG-3009</b>	3/2 NC	G1/4	elettrico amplificato	molla meccanica	8	16	27	2,5	4	759,5	0,5	0,58	<b>U2</b>
<b>AG-3011</b>		G3/8	elettrico amplificato	molla meccanica	10	16	27	2,5	10	759,5	0,5	0,56	<b>U2</b>
<b>AG-3002</b>		G1/8	elettrico amplificato	molla meccanica	5,5	14	25	1,5	1,5	759,5	0,5	0,25	<b>U1</b>
<b>AG-3010</b>	3/2 NO	G1/4	elettrico amplificato	molla meccanica	8	16	27	2,5	4	759,5	0,5	0,58	<b>U2</b>
<b>AG-3012</b>		G3/8	elettrico amplificato	molla meccanica	10	16	27	2,5	10	759,5	0,5	0,56	<b>U2</b>


**G1/8**
**G1/4 - G3/8**


- 1 = Alimentazione (vuoto)
- 2 = Utilizzo
- 3 = Scarico

- A** Comando manuale
- B** Servoalimentazione esterna del pilota



- 1 = Alimentazione (vuoto)
- 2 = Utilizzo
- 3 = Scarico

- A** Comando manuale
- B** Servoalimentazione esterna del pilota

Le elettrovalvole sono fornite senza bobina e connettore

**ELETTROVALVOLA 3/2 PER VUOTO SERVOCOMANDATO DA ARIA COMPRESSA**


G1/2  
**AG-3020**  
**AG-3021**

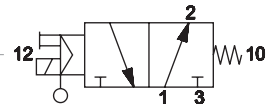
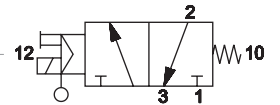
G3/4  
**AG-3040**  
**AG-3041**

G1  
**AG-3050**  
**AG-3051**

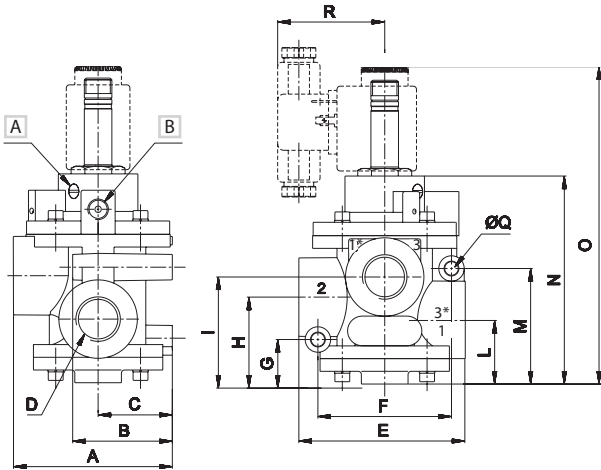


G1" 1/2  
**AG-3062**  
**AG-3063**

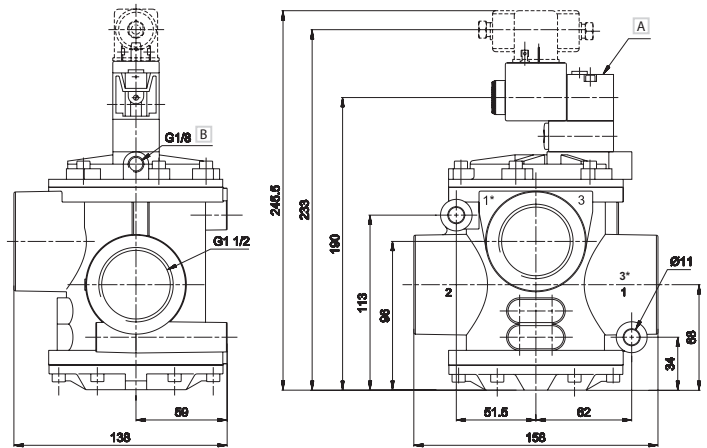
Codice	Vie	Filetto	Comando	Ritorno	Ø	Tempo risp. (ms)		Press. min controllo bar	Pompa max m³/h	Vuoto max		Peso Kg	Bobina
						12	10			mm	Ecc.		
<b>AG-3020</b>	3/2 NC	G1/2	elettrico amplificato	molla meccanica	15	16	40	3	20	759,5	0,5	1,19	<b>U2</b>
<b>AG-3040</b>		G3/4	elettrico amplificato	molla meccanica	19	16	40	3	35	759,5	0,5	1,13	<b>U2</b>
<b>AG-3050</b>		G1	elettrico amplificato	molla meccanica	25	18	42	3	90	759,5	0,5	1,62	<b>U2</b>
<b>AG-3062</b>	3/2 NO	G1" 1/2	elettrico amplificato	molla meccanica	39	60	38	4	180	759,5	0,5	2,25	<b>U2</b>
<b>AG-3021</b>		G1/2	elettrico amplificato	molla meccanica	15	16	40	3	20	759,5	0,5	1,19	<b>U2</b>
<b>AG-3041</b>		G3/4	elettrico amplificato	molla meccanica	19	16	40	3	35	759,5	0,5	1,13	<b>U2</b>
<b>AG-3051</b>	3/2 NO	G1	elettrico amplificato	molla meccanica	25	18	42	3	90	759,5	0,5	1,62	<b>U2</b>
<b>AG-3063</b>		G1" 1/2	elettrico amplificato	molla meccanica	39	60	38	4	180	759,5	0,5	2,25	<b>U2</b>



G1/2 - G3/4 - G1



G1" 1/2



- 1 = Alimentazione (vuoto)
- 2 = Utilizzo
- 3 = Scarico

- A** Comando manuale
- B** Servoalimentazione esterna del pilota

	A	B	C	D	E	F	G	H	I	L	M	N	O	Q	R
<b>G1/2</b>	75	47	35	G1/2	78,5	63	21	41	50,5	30	54,5	100	150	6,4	50,5
<b>G3/4</b>	75	47	35	G3/4	78,5	63	21	41	50,5	30	54,5	100	150	6,4	50,5
<b>G1</b>	89	55	40	G1	101	76	25,5	51	64	38	62,5	115	167	8,4	50

- 1 = Alimentazione (vuoto)
- 2 = Utilizzo
- 3 = Scarico

- A** Comando manuale
- B** Servoalimentazione esterna del pilota

Le elettrovalvole sono fornite senza bobina e connettore

**BOBINE**

Omologazione CSA/UL

Sostituibile senza intervenire sul circuito pneumatico.

Altre tensioni a richiesta.

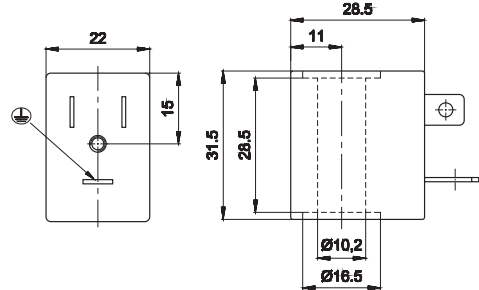
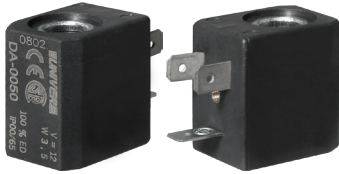
Orientabile 360° sul canotto e avvolta con fili in classe H.

 Temperatura ambiente:  $-10 \div +45$  °C. Temperatura fluido:  $-10 \div +95$  °C.

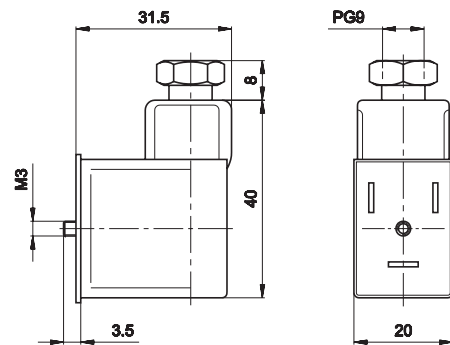
Le elettrovalvole funzionanti a 110V - 230V devono essere incorporate (en 60204 - 1).

In servizio continuo la temperatura di regime non pregiudica il funzionamento della bobina, purché avvenga in ambiente areato.

Classe di protezione IP65 se utilizzate con connettore


**BOBINA U1- LATO 22 MM**


Code	Durata ED(a) %	Assorbimento W		Tolleranza tensione %	Tensione nominale	Peso Kg
		Continuo	Spunto			
DA-0050	100	3,5	3,5	±10	12 V DC	0,06
DA-0051	100	3,5	3,5	±10	24 V DC	0,06
DA-0106	100	5,4 VA (Max)	7,8 VA (Max)	±10	24 V AC/50-60 HZ	0,06
DA-0108	100	5,4 VA (Max)	7,8 VA (Max)	±10	110 V AC/50-60 HZ	0,06
DA-0124	100	5,4 VA (Max)	7,8 VA (Max)	±10	230 V AC/50-60 HZ	0,06

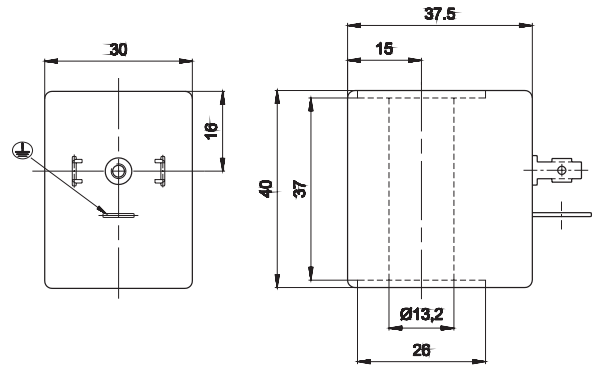
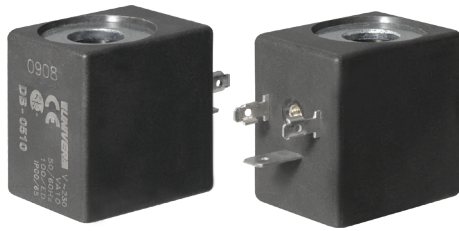
**CONNETTORE PER BOBINE U1**


Code	Bobine serie	Grado di protezione	Collegamento cavi	Orientamento
AM-5110	U1	IP65	PG9	180°

A richiesta con indicatore luminoso

(a) = le elettrovalvole funzionanti a 110 V - 230 V devono essere incorporate (EN-60204-1)

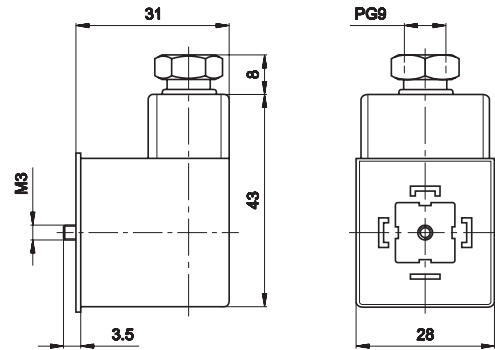
In servizio continuo la temperatura di regime non pregiudica il funzionamento della bobina, purché venga in ambiente areato

**BOBINA U2- LATO 30 MM**


Code	Durata ED(a) %	Assorbimento W		Tolleranza tensione %	Tensione nominale	Peso Kg
		Continuo	Spunto			
DB-0501	100	11	11	±10	12 V DC	0,06
DB-0502	100	11	11	±10	24 V DC	0,06
DB-0507	100	10 VA (Max)	16 VA (Max)	±10	24 V AC/50-60 HZ	0,06
DB-0509	100	10 VA (Max)	16 VA (Max)	±10	110 V AC/50-60 HZ	0,06
DB-0510	100	10 VA (Max)	16 VA (Max)	±10	230 V AC/50-60 HZ	0,06

(a) = le elettrovalvole funzionanti a 110 V - 230 V devono essere incorporate (EN-60204-1)

In servizio continuo la temperatura di regime non pregiudica il funzionamento della bobina, purchè venga in ambiente areato

**CONNETTORE DIN 43650 PER BOBINE SERIE U2/U3**


Code	Bobine serie	Grado di protezione	Collegamento cavi	Orientamento
AM-5111	U2/U3	IP65	PG9	360°

A richiesta con indicatore luminoso

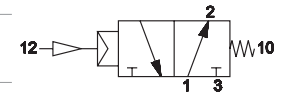
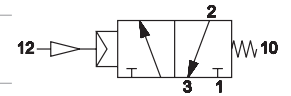
**ELETTROVALVOLA 3/2 PER VUOTO SERVOCOMANDATO DA ARIA COMPRESSA**

 G1/8  
**AG-3071**  
**AG-3072**

 G1/4  
**AG-3073**  
**AG-3074**

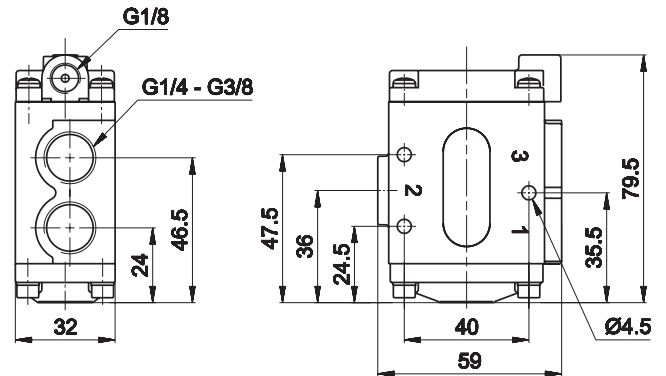
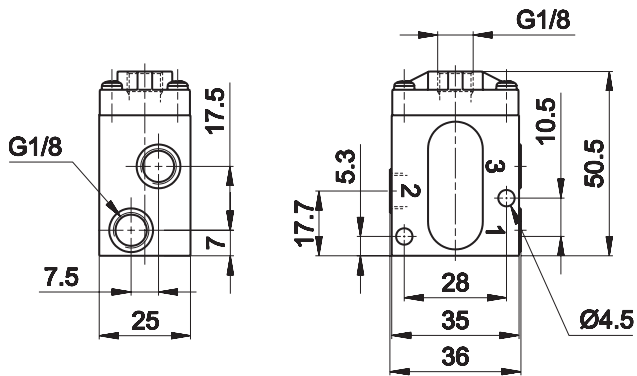
 G3/8  
**AG-3075**  
**AG-3076**

Codice	Vie	Filetto	Comando	Ritorno	Ø	Tempo risp. (ms)		Press. min controllo	Pompa max m³/h	Vuoto max		Peso Kg
						Ecc.	Dis.			mm Hg	Torr	
<b>AG-3071</b>		G1/8	pneumatico amplificato	molla meccanica	5,5	3	6	1,5	1,5	759,5	0,5	0,21
<b>AG-3073</b>	3/2 NC	G1/4	pneumatico amplificato	molla meccanica	8	4	8	2,5	4	759,5	0,5	0,54
<b>AG-3075</b>		G3/8	pneumatico amplificato	molla meccanica	10	4	8	2,5	10	759,5	0,5	0,52
<b>AG-3072</b>		G1/8	pneumatico amplificato	molla meccanica	5,5	3	6	1,5	1,5	759,5	0,5	0,21
<b>AG-3074</b>	3/2 NO	G1/4	pneumatico amplificato	molla meccanica	8	4	8	2,5	4	759,5	0,5	0,54
<b>AG-3076</b>		G3/8	pneumatico amplificato	molla meccanica	10	4	8	2,5	10	759,5	0,5	0,52



G1/8

G1/4 - G3/8


 1 = Alimentazione  
 2 = Utilizzo  
 3 = Scarico

 1 = Alimentazione  
 2 = Utilizzo  
 3 = Scarico

**SERVOVALVOLA 3/2 PER VUOTO SERVOCOMANDATA DA ARIA COMPRESSA**

 G1/2  
**AG-3081**  
**AG-3082**

 G3/4  
**AG-3091**  
**AG-3092**

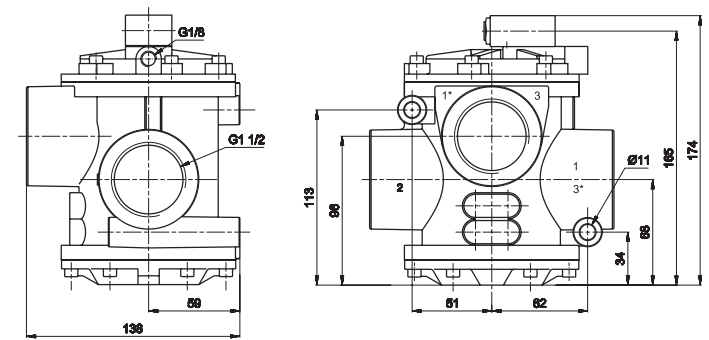
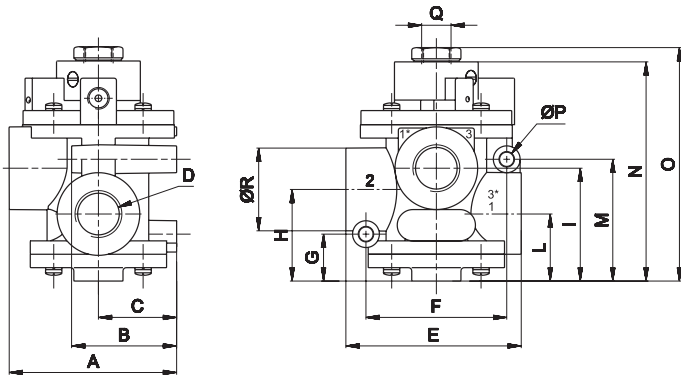
 G1  
**AG-3100**  
**AG-3101**

 G1" 1/2  
**AG-3110**  
**AG-3111**

Codice	Vie	Filetto	Comando	Ritorno	Ø	Tempo risp. (ms)		Press. min controllo	Pompa max m³/h	Vuoto max		Peso Kg	
						Ecc.	Dis.			bar	mm Hg		Torr
<b>AG-3081</b>	3/2 NC	G1/2	pneumatico amplificato	molla meccanica	15	6	15	3	20	759,5	0,5	1,16	
<b>AG-3091</b>		G3/4	pneumatico amplificato	molla meccanica	19	6	15	3	35	759,5	0,5	1,10	
<b>AG-3100</b>		G1	pneumatico amplificato	molla meccanica	25	7	16	3	90	759,5	0,5	1,59	
<b>AG-3110</b>	G1" 1/2	pneumatico amplificato	molla meccanica	39	65	25	4	180	759,5	0,5	2,19		
<b>AG-3082</b>	3/2 NO	G1/2	pneumatico amplificato	molla meccanica	15	6	15	3	20	759,5	0,5		1,16
<b>AG-3092</b>		G3/4	pneumatico amplificato	molla meccanica	19	6	15	3	35	759,5	0,5		1,10
<b>AG-3101</b>		G1	pneumatico amplificato	molla meccanica	25	7	16	3	90	759,5	0,5	1,59	
<b>AG-3111</b>	G1" 1/2	pneumatico amplificato	molla meccanica	39	65	25	4	180	759,5	0,5	2,19		

## G1/2 - G3/4 - G1

## G1" 1/2



	A	B	C	D	E	F	G	H	I	L	M	N	O	P	Q	R
<b>G1/2</b>	75	47	35	G1/2	78,5	63	21	41	50,5	30	54,5	100	105	6,4	G1/4	37
<b>G3/4</b>	75	47	35	G3/4	78,5	63	21	41	50,5	30	54,5	100	105	6,4	G1/4	37
<b>G1</b>	88,5	55	40	G1	101	76	25,5	51	64	38	62,5	115	120,5	8,4	G1/4	45

 1 = Alimentazione (vuoto)  
 2 = Utilizzo  
 3 = Scarico

 1 = Alimentazione (vuoto)  
 2 = Utilizzo  
 3 = Scarico

**ELETTROVALVOLE 3/2 PER VUOTO DIRETTO ASSERVITO DA VUOTO**

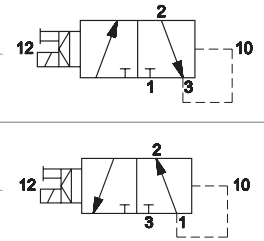
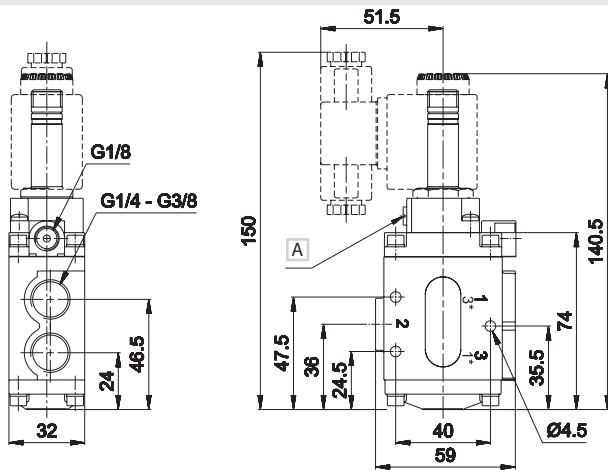

G1/4

**AG-3210**
**AG-3211**

G3/8

**AG-3214**
**AG-3215**

Codice	Vie	Filetto	Comando	Ritorno		Ø	Tempo risp. (ms)		Pompa	Vuoto min		Vuoto max		Peso	Bobina
				12	10		mm	Ecc.		Dis.	max m³/h	mm Hg	Torr		
<b>AG-3210</b>	3/2 NC	G1/4	elettrico amplificato	vuoto	8	25	16	4	150	610	759,5	0,5	0,52	<b>U2</b>	
<b>AG-3214</b>		G3/8	elettrico amplificato	vuoto	10	25	16	10	150	610	759,5	0,5	0,56		
<b>AG-3211</b>	3/2 NO	G1/4	elettrico amplificato	vuoto	8	20	14	4	150	610	759,5	0,5	0,58	<b>U2</b>	
<b>AG-3215</b>		G3/8	elettrico amplificato	vuoto	10	20	14	10	150	610	759,5	0,5	0,56		


**G1/4 - G3/8**


1 = Alimentazione (vuoto)

2 = Utilizzo

3 = Scarico

**A** Comando manuale

**B** Servoalimentazione esterna del pilota

**ELETTROVALVOLE 3/2 PER VUOTO DIRETTO ASSERVITO DA VUOTO**


G1/2  
**AG-3222**  
**AG-3223**

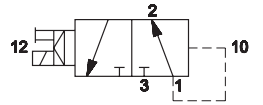
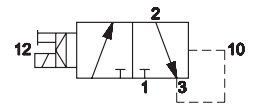
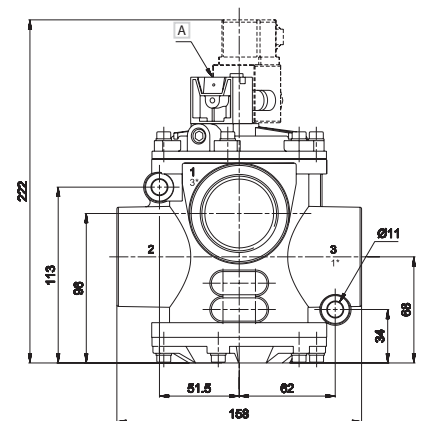
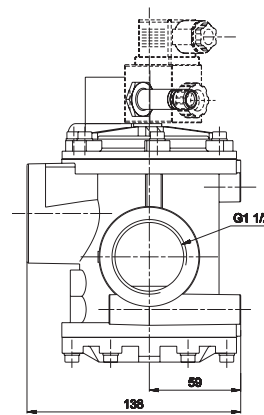
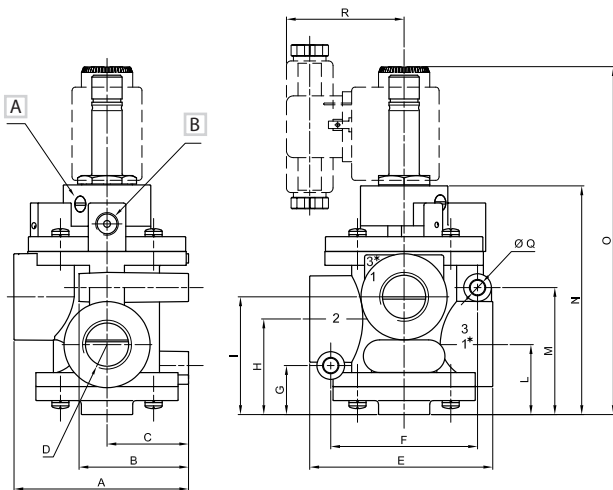
G3/4  
**AG-3232**  
**AG-3233**

G1  
**AG-3242**  
**AG-3243**



G1" 1/2  
**AG-3256**  
**AG-3257**

Codice	Vie	Filetto	Comando	Ritorno	Ø	Tempo risp. (ms)	Pompa	Vuoto min	Vuoto max	Peso	Bobina	
			12	10	mm	Ecc.	Dis.	max m³/h	mm Hg Torr	mm Hg Torr	Kg	
<b>AG-3222</b>	G1/2	elettrico amplificato	vuoto	vuoto	15	30	15	20	150 610	759,5 0,5	1,19	<b>U2</b>
<b>AG-3232</b>	G3/4	elettrico amplificato	vuoto	vuoto	19	30	15	35	150 610	759,5 0,5	1,13	<b>U2</b>
<b>AG-3242</b>	G1	elettrico amplificato	vuoto	vuoto	25	38	18	90	150 610	759,5 0,5	1,62	<b>U2</b>
<b>AG-3256</b>	G1 1/2	elettrico amplificato	vuoto	vuoto	39	75	50	100	150 610	759,5 0,5	2	<b>U2</b>
<b>AG-3223</b>	G1/2	elettrico amplificato	vuoto	vuoto	15	20	18	20	150 610	759,5 0,5	1,19	<b>U2</b>
<b>AG-3233</b>	G3/4	elettrico amplificato	vuoto	vuoto	19	20	18	35	150 610	759,5 0,5	1,13	<b>U2</b>
<b>AG-3243</b>	G1	elettrico amplificato	vuoto	vuoto	25	25	20	90	150 610	759,5 0,5	1,62	<b>U2</b>
<b>AG-3257</b>	G1 1/2	elettrico amplificato	vuoto	vuoto	39	70	60	100	150 610	759,5 0,5	2	<b>U2</b>


**G1/2 - G3/4 - G1**
**G1" 1/2**


	A	B	C	D	E	F	G	H	I	L	M	N	O	Q	R
<b>G1/2</b>	75	47	35	G1/2	78,5	63	21	41	50,5	30	54,5	100	150	6,4	50,5
<b>G3/4</b>	75	47	35	G3/4	78,5	63	21	41	50,5	30	54,5	100	150	6,4	50,5
<b>G1</b>	88,5	55	40	G1	101	76	25,5	51	64	38	62,5	115	167	8,4	50

- 1 = Alimentazione (vuoto)
- 2 = Utilizzo
- 3 = Scarico

**A** Comando manuale

**B** Per tappo G1/8

- 1 = Alimentazione (vuoto)
- 2 = Utilizzo
- 3 = Scarico

**A** Comando manuale

Versione 2/2 inserire un tappo sullo scarico (3)  
 Le elettrovalvole sono fornite senza bobina e connettore

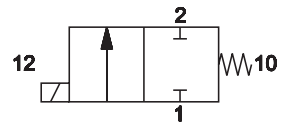
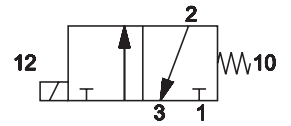
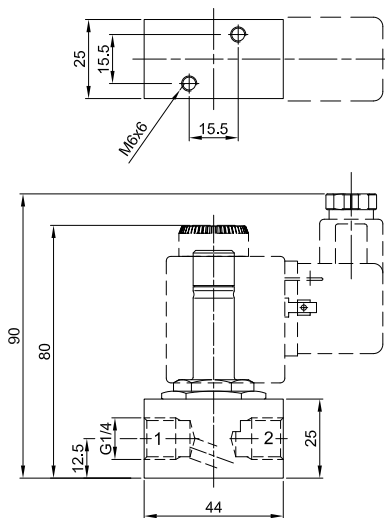
**ELETTROVALVOLA A SOLENOIDE 2/2 - 3/2 A COMANDO DIRETTO PER VUOTO**


G1/4  
**AG-3310**  
**AG-3311**  
**AG-3312**  
**AG-3313**  
**AG-3300**  
**AG-3301**  
**AG-3302**  
**AG-3303**

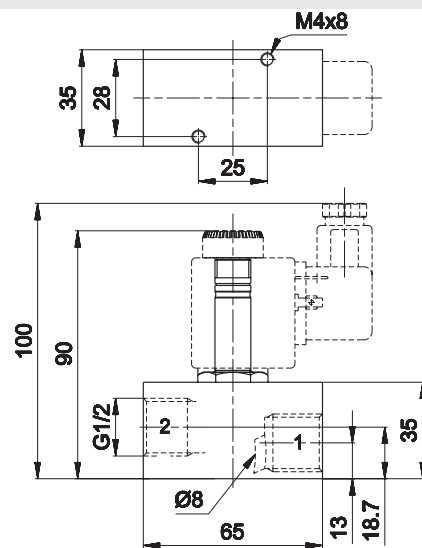


G1/2  
**AG-3330**  
**AG-3331**  
**AG-3332**  
**AG-3320**  
**AG-3321**  
**AG-3322**

Codice	Vie	Filetto	Comando		Ritorno	Ø	Tempo risp. (ms)		Pompa	Vuoto max		Peso	Bobina
			12	10			Ecc.	Dis.		max m <sup>3</sup> /h	mm Hg		
<b>AG-3310</b>		G1/4	elettrico	molla meccanica	3-3	10	10	1,8	759,5	759,5	0,22	<b>U2</b>	
<b>AG-3311</b>		G1/4	elettrico	molla meccanica	4-3	12	8	2,5	759,5	759,5	0,22	<b>U2</b>	
<b>AG-3312</b>		G1/4	elettrico	molla meccanica	5-3	13	8	4	759,5	759,5	0,22	<b>U2</b>	
<b>AG-3313</b>	3/2 NC	G1/4	elettrico	molla meccanica	6-3	15	8	5	759,5	759,5	0,22	<b>U2</b>	
<b>AG-3330</b>		G1/2	elettrico	molla meccanica	8-3	17	8	6	759,5	759,5	0,25	<b>U2</b>	
<b>AG-3331</b>		G1/2	elettrico	molla meccanica	10-3	20	10	7,5	759,5	759,5	0,25	<b>U2</b>	
<b>AG-3332</b>		G1/2	elettrico	molla meccanica	11-3	18	10	10	759,5	759,5	0,25	<b>U2</b>	
<b>AG-3300</b>		G1/4	elettrico	molla meccanica	3	10	-	1,8	759,5	759,5	0,22	<b>U2</b>	
<b>AG-3301</b>		G1/4	elettrico	molla meccanica	4	12	-	2,5	759,5	759,5	0,22	<b>U2</b>	
<b>AG-3302</b>		G1/4	elettrico	molla meccanica	5	13	-	4	759,5	759,5	0,22	<b>U2</b>	
<b>AG-3303</b>	2/2 NC	G1/4	elettrico	molla meccanica	6	15	-	5	759,5	759,5	0,22	<b>U2</b>	
<b>AG-3320</b>		G1/2	elettrico	molla meccanica	8	17	-	6	759,5	759,5	0,25	<b>U2</b>	
<b>AG-3321</b>		G1/2	elettrico	molla meccanica	10	20	-	7,5	759,5	759,5	0,25	<b>U2</b>	
<b>AG-3322</b>		G1/2	elettrico	molla meccanica	11	28	-	10	759,5	759,5	0,25	<b>U2</b>	


**G 1/4**


1 = Alimentazione (vuoto)  
 2 = Utilizzo  
 3 = Scarico (fisso Ø 3 mm)

**G 1/2**


1 = Alimentazione (vuoto)  
 2 = Utilizzo  
 3 = Scarico (fisso Ø 3 mm)

Le elettrovalvole sono fornite senza bobina e connettore

**BOBINA U2 - 17 VA**

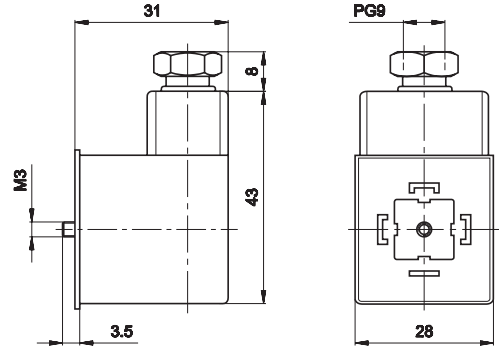
Elettrovalvola a solenoide 2/2 - 3/2 a comando diretto per vuoto G1/4 - G1/2



Bobina U2 - 17 VA

**DB-0607**  
**DB-0608**  
**DB-0610**

 24V AC - 50/60 Hz  
 110V AC - 50/60 Hz  
 220V AC - 50/60 Hz

**CONNETTORE DIN 43650 PER BOBINE SERIE U2/U3**


Code	Bobine serie	Grado di protezione	Collegamento cavi	Orientamento
<b>AM-5111</b>	U2/U3	IP65	PG9	360°

A richiesta con indicatore luminoso

Le elettrovalvole sono fornite senza bobina e connettore