

SERIE AF - VALVOLE AD OTTURATORE PER ARIA COMPRESSA

Le valvole della serie AF, basate sull'originale tecnologia ad otturatore UNIVER (1973), sono riconosciute per l'elevata affidabilità e le prestazioni costanti nel tempo. Progettate per applicazioni industriali esigenti, garantiscono grandi portate, rapidità di commutazione e lunga durata anche in ambienti gravosi, contribuendo a ridurre fermi impianto e costi di manutenzione.

AMPIA GAMMA

G1/8 ÷ G1 1/2 2/2 - 3/2 NC - NO

VERSIONE PER ARIA COMPRESSA

GRANDI PORTATE

Fino a 35000 NI/min (G1 1/2)



		NI/min
		Aria compressa
	G1/8 (Ø 5,5)	580
	G1/4 (Ø 8) G3/8 (Ø 10)	1100 1500
	G1/2 (Ø 15) G3/4 (Ø 19)	5400 6500
	G1 (Ø 25)	13500
	G1 1/2 (Ø 39)	35000

Sistema ad otturatore
Originale UNIVER dal 1973





Valvole ad otturatore per aria compressa G1/8 - G1/4 - G3/8 - G1/2 - G3/4 - G1 - G1 1/2

- Sistema ad otturatore originale Univer riconosciuto negli anni dal mercato
- Adatte ad applicazioni dove necessitano portate e numero di cicli elevati
- Versione G1 - 2/2 per soffiaggio filtri a manica



Fluido	aria filtrata 50 µm, con o senza lubrificazione
Pressioni	Max 10 bar (1 MPa)
Temperatura ambiente	+ 50 °C
Temperatura fluido	-5 ÷ +60 °C
Sistema di commutazione	otturatore
Vie/Posizioni	2/2 NC (su richiesta), 3/2 NC, 3/2 NO, 3/2 NC-NO
Comando	pneumatico, elettropneumatico indiretto
Ritorno	molla pneumomeccanica
Comando manuale	a impulso a vite 2 posizioni
Corpo valvola	zama (G1/8 ÷ G1) alluminio (G1 1/2)
Guarnizioni	otturatori conici in poliuretano membrana Vulkollan
Operatori	zama (G1/8 ÷ G1), alluminio (G1 1/2)
Spola	alluminio (G1/8 ÷ G3/8), acciaio + plastica (G1/2 ÷ G1 1/2)
Tensione	12 V DC - 24 V DC - 24 V AC - 110 V AC - 230 V AC



Norma di Riferimento

II 2G Ex h IIC T5 Gb



II 2D Ex h IIIC T100°C Db



II 3 GD c nA II T5 -10 °C ≤ Ta ≤ 45 °C IP65



CARATTERISTICHE

Conessioni	G1/8	G1/4	G3/8	G1/4	G3/8	G1/2	G3/4	G1	G1 1/2
Diametro nominale (mm)	5,5	8	10	8	10	15	19	25	39
Portata nominale (NI/min)	580	1100	1500	1100	1500	5400	6500	13500	35000
Elettropilota	AA				AB				
Bobina	U1 - DA				U2 - DB				
Assorbimento	3,5 W (DC) - 5 VA (AC)				11 W (DC) - 10 VA (AC)				
Connettore	AM-5110				AM-5111				

ELETTROVALVOLE

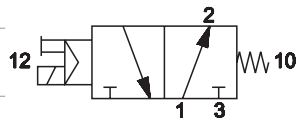
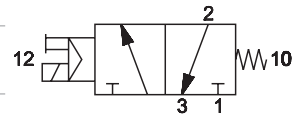
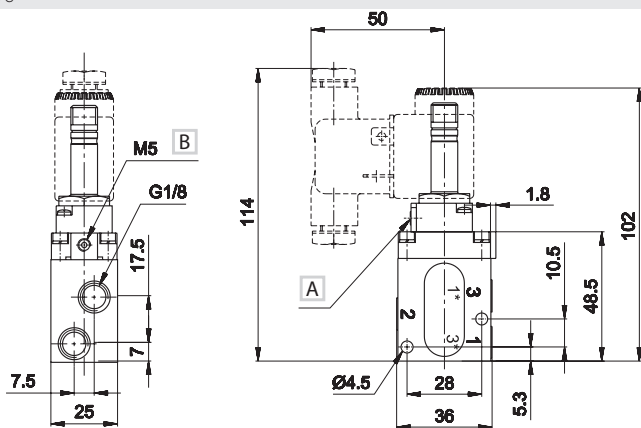

G1/8
AF-2500
AF-2501



G1/4
AF-2510
AF-2517
AF-2511
AF-2518

G3/8
AF-2520
AF-2524
AF-2521
AF-2525

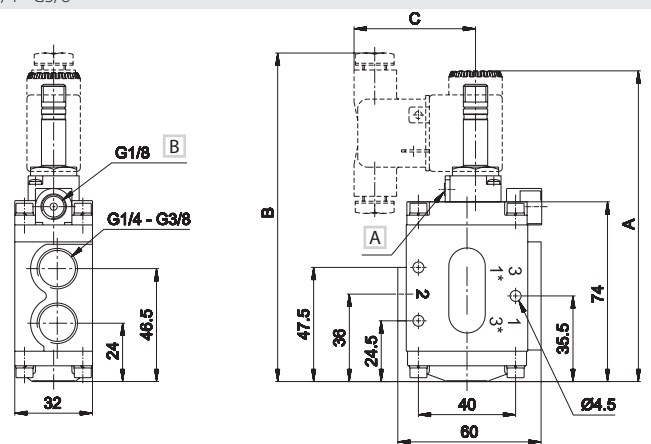
Codice	Vie	Filetto	Comando		Portata (NI/min)	Ø mm	Tempo di risp. (ms)		Pressione bar		Peso Kg	Bobina
			12	10			Ecc.	Dis.	min.	max.		
AF-2500		G1/8	elettrico amplificato	pneumatico + molla	580	5,5	15	20	1,5	10	0,25	U1
AF-2510		G1/4	elettrico amplificato	pneumatico + molla	1100	8	20	23	1,6	10	0,58	U1
AF-2517	3/2 NC	G1/4	elettrico amplificato	pneumatico + molla	1100	8	20	23	1,6	10	0,70	U2
AF-2520		G3/8	elettrico amplificato	pneumatico + molla	1500	10	20	23	1,6	10	0,56	U1
AF-2524		G3/8	elettrico amplificato	pneumatico + molla	1500	10	20	23	1,6	10	0,70	U2
AF-2501		G1/8	elettrico amplificato	pneumatico + molla	580	5,5	15	20	1,5	10	0,25	U1
AF-2511		G1/4	elettrico amplificato	pneumatico + molla	1100	8	15	20	1,6	10	0,58	U1
AF-2518	3/2 NO	G1/4	elettrico amplificato	pneumatico + molla	1100	8	15	20	1,6	10	0,70	U2
AF-2521		G3/8	elettrico amplificato	pneumatico + molla	1500	10	15	20	1,6	10	0,56	U1
AF-2525		G3/8	elettrico amplificato	pneumatico + molla	1500	10	15	20	1,6	10	0,70	U2


G1/8


- 1 = Alimentazione
- 2 = Utilizzo
- 3 = Scarico

- A** Comando manuale
- B** Servoalimentazione esterna del pilota

Su richiesta:
 - servoalimentazione esterna del pilota
 - G1/4 - G3/8 U2 senza comando manuale
 - versione 2/2 inserire tappo sullo scarico
 Le elettrovalvole sono fornite senza bobina e connettore

G1/4 - G3/8


	A	B	C
U1	129	136	50
U2	140,5	150	51,5

- 1 = Alimentazione
- 2 = Utilizzo
- 3 = Scarico

- A** Comando manuale
- B** Servoalimentazione esterna del pilota

ELETTROVALVOLE


G1/2
AF-2530
AF-2531

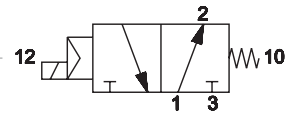
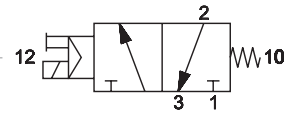
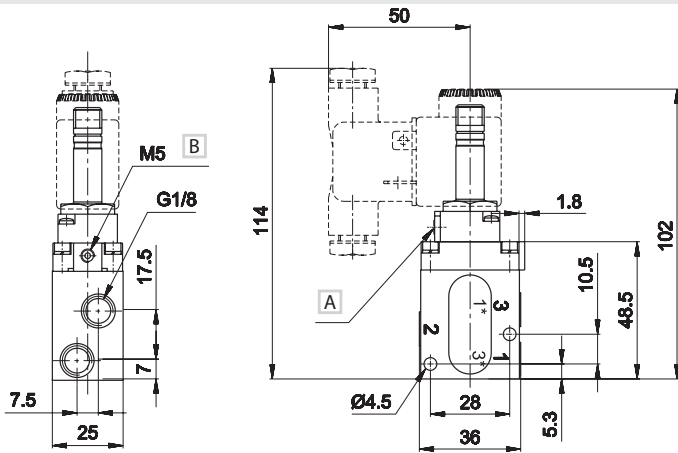
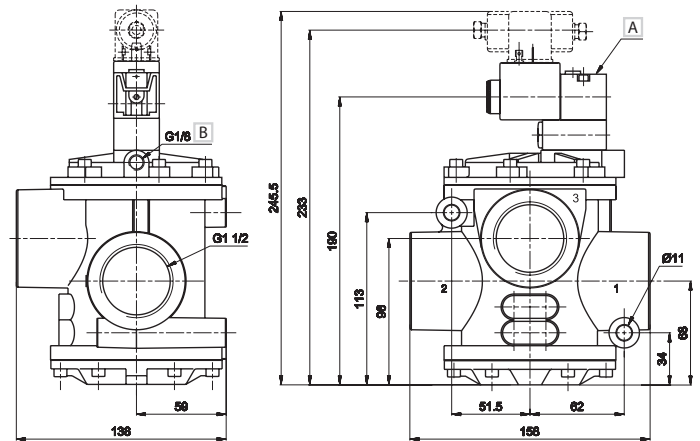
G3/4
AF-2540
AF-2541

G1
AF-2545
AF-2546



G1" 1/2
AF-2565
AF-2561

Codice	Vie	Filetto	Comando		Portata (NI/min)	Ø mm	Tempo di risp. (ms)		Pressione bar		Peso Kg	Bobina
			12	10			Ecc.	Dis.	min.	max.		
AF-2530	3/2 NC	G1/2	elettrico amplificato	pneumatico + molla	5400	15	17	27	2	10	1,19	U2
AF-2540		G3/4	elettrico amplificato	pneumatico + molla	6500	19	17	27	2	10	1,13	U2
AF-2545		G1	elettrico amplificato	pneumatico + molla	13500	25	20	32	2,2	10	1,62	U2
AF-2565		G1" 1/2	elettrico amplificato	pneumatico + molla	35000	39	47	22	2,5	10	2,27	U2
AF-2531	3/2 NO	G1/2	elettrico amplificato	pneumatico + molla	5400	15	22	22	3	10	1,19	U2
AF-2541		G3/4	elettrico amplificato	pneumatico + molla	6500	19	22	22	3	10	1,13	U2
AF-2546		G1	elettrico amplificato	pneumatico + molla	13500	25	23	23	3	10	1,62	U2
AF-2561		G1" 1/2	elettrico amplificato	pneumatico + molla	35000	39	20	20	3	10	2,27	U2


G1/2 - G3/4 - G1

G1" 1/2


- 1 = Alimentazione
- 2 = Utilizzo
- 3 = Scarico

A Comando manuale

B Servoalimentazione esterna del pilota

	A	B	C	D	E	F	G	H	I	L	M	N	O	P	Q	R
G1/2	75	47	35	G1/2	78,5	63	21	41	50,5	30	54,5	100	150	154	6,4	50,5
G3/4	75	47	35	G3/4	78,5	63	21	41	50,5	30	54,5	100	150	154	6,4	50,5
G1	89	55	40	G1	101	76	25,5	51	64	38	62,5	115	167	175	8,4	50

- 1 = Alimentazione
- 2 = Utilizzo
- 3 = Scarico

A Comando manuale

B Servoalimentazione esterna del pilota

Su richiesta:

- servoalimentazione esterna del pilota
- Le elettrovalvole sono fornite senza bobina e connettore

BOBINE

Omologazione CSA/UL

Sostituibile senza intervenire sul circuito pneumatico.

Altre tensioni a richiesta.

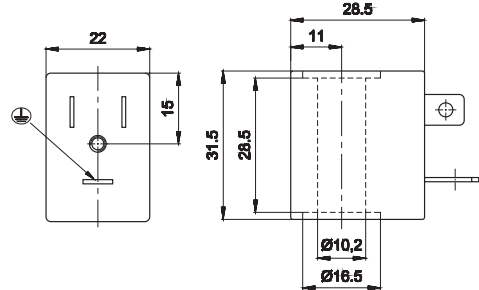
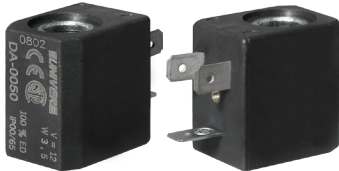
Orientabile 360° sul canotto e avvolta con fili in classe H.

 Temperatura ambiente: $-10 \div +45$ °C. Temperatura fluido: $-10 \div +95$ °C.

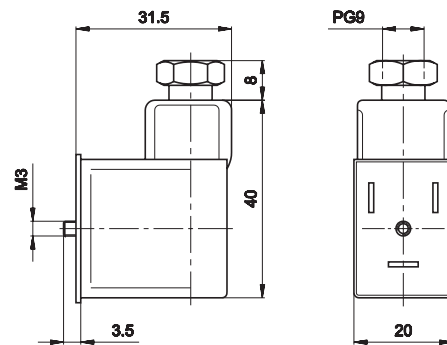
Le elettrovalvole funzionanti a 110V - 230V devono essere incorporate (en 60204 - 1).

In servizio continuo la temperatura di regime non pregiudica il funzionamento della bobina, purché avvenga in ambiente areato.

Classe di protezione IP65 se utilizzate con connettore


BOBINA U1- LATO 22 MM


Code	Durata ED(a) %	Assorbimento W		Tolleranza tensione %	Tensione nominale	Peso Kg
		Continuo	Spunto			
DA-0050	100	3,5	3,5	±10	12 V DC	0,06
DA-0051	100	3,5	3,5	±10	24 V DC	0,06
DA-0106	100	5,4 VA (Max)	7,8 VA (Max)	±10	24 V AC/50-60 HZ	0,06
DA-0108	100	5,4 VA (Max)	7,8 VA (Max)	±10	110 V AC/50-60 HZ	0,06
DA-0124	100	5,4 VA (Max)	7,8 VA (Max)	±10	230 V AC/50-60 HZ	0,06

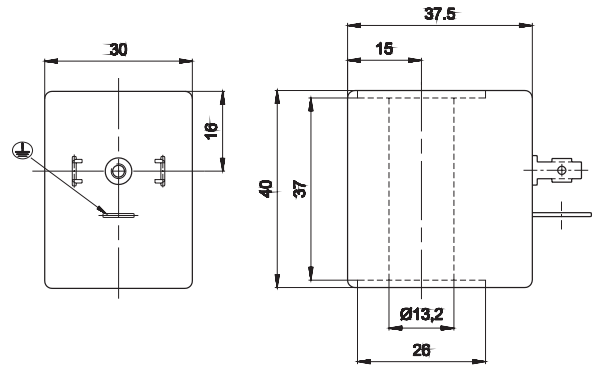
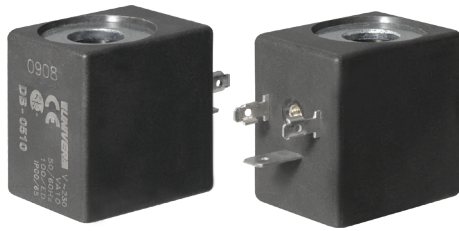
CONNETTORE PER BOBINE U1


Code	Bobine serie	Grado di protezione	Collegamento cavi	Orientamento
AM-5110	U1	IP65	PG9	180°

A richiesta con indicatore luminoso

(a) = le elettrovalvole funzionanti a 110 V - 230 V devono essere incorporate (EN-60204-1)

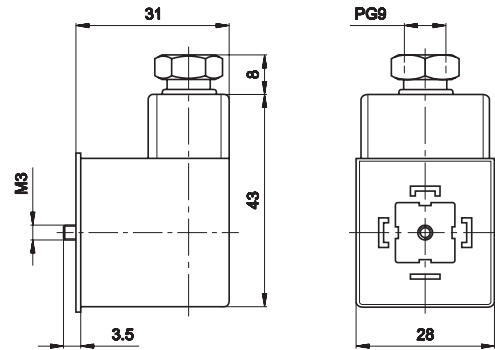
In servizio continuo la temperatura di regime non pregiudica il funzionamento della bobina, purché venga in ambiente areato

BOBINA U2- LATO 30 MM


Code	Durata ED(a) %	Assorbimento W		Tolleranza tensione %	Tensione nominale	Peso Kg
		Continuo	Spunto			
DB-0501	100	11	11	±10	12 V DC	0,06
DB-0502	100	11	11	±10	24 V DC	0,06
DB-0507	100	10 VA (Max)	16 VA (Max)	±10	24 V AC/50-60 HZ	0,06
DB-0509	100	10 VA (Max)	16 VA (Max)	±10	110 V AC/50-60 HZ	0,06
DB-0510	100	10 VA (Max)	16 VA (Max)	±10	230 V AC/50-60 HZ	0,06

(a) = le elettrovalvole funzionanti a 110 V - 230 V devono essere incorporate (EN-60204-1)

In servizio continuo la temperatura di regime non pregiudica il funzionamento della bobina, purchè venga in ambiente areato

CONNETTORE DIN 43650 PER BOBINE SERIE U2/U3


Code	Bobine serie	Grado di protezione	Collegamento cavi	Orientamento
AM-5111	U2/U3	IP65	PG9	360°

A richiesta con indicatore luminoso

SERVOVALVOLE

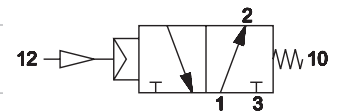
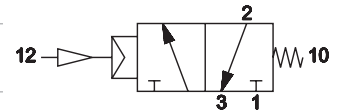
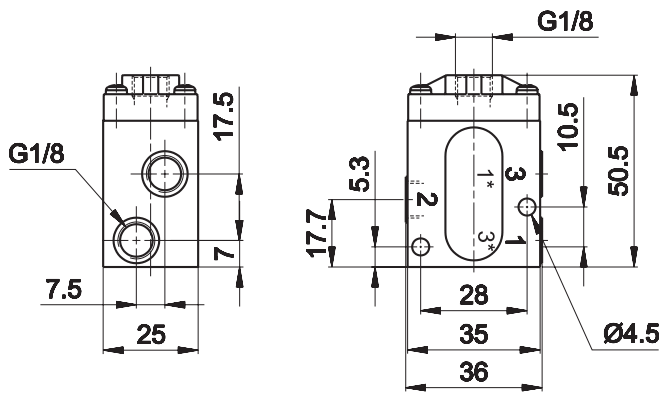

G1/8
AF-2600
AF-2700



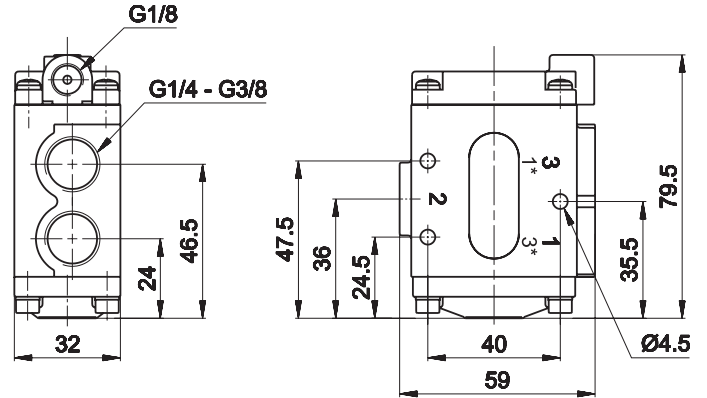
G1/4
AF-2601
AF-2701

G3/8
AF-2606
AF-2706

Codice	Vie	Filetto	Comando		Portata (NI/min)	Ø mm	Tempo di risp. (ms)		Pressione bar		Peso Kg
			12	10			Ecc.	Dis.	min.	max.	
AF-2600		G1/8	pneumatico amplificato	pneumatico + molla	580	5,5	5	8	6	3,5	0,21
AF-2601	3/2 NC	G1/4	pneumatico amplificato	pneumatico + molla	1100	8	5	7	6	4	0,54
AF-2606		G3/8	pneumatico amplificato	pneumatico + molla	1500	10	5	7	6	4	0,52
AF-2700		G1/8	pneumatico amplificato	pneumatico + molla	580	5,5	5	8	6	3,5	0,21
AF-2701	3/2 NO	G1/4	pneumatico amplificato	pneumatico + molla	1100	8	5	7	6	4	0,54
AF-2706		G3/8	pneumatico amplificato	pneumatico + molla	1500	10	5	7	6	4	0,52


G1/8


- 1 = Alimentazione
- 2 = Utilizzo
- 3 = Scarico

G1/4 - G3/8


- 1 = Alimentazione
- 2 = Utilizzo
- 3 = Scarico

Su richiesta:
 - disponibili versioni 2/2 e servocomandate da aria compressa
 - versione 2/2 inserire tappo sullo scarico

SERVOVALVOLE

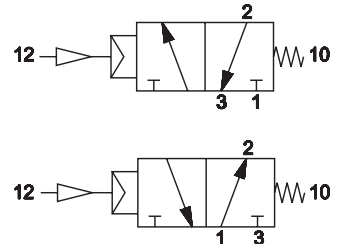
 G1/2
AF-2603

 G3/4
AF-2610

 G1
AF-2615

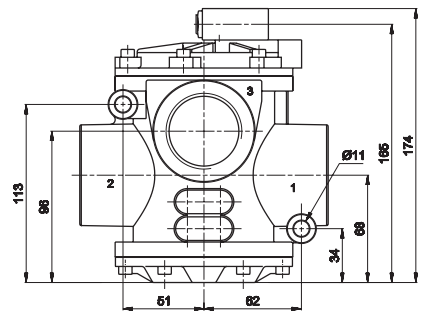
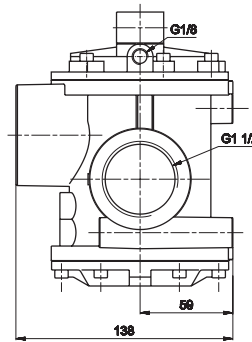
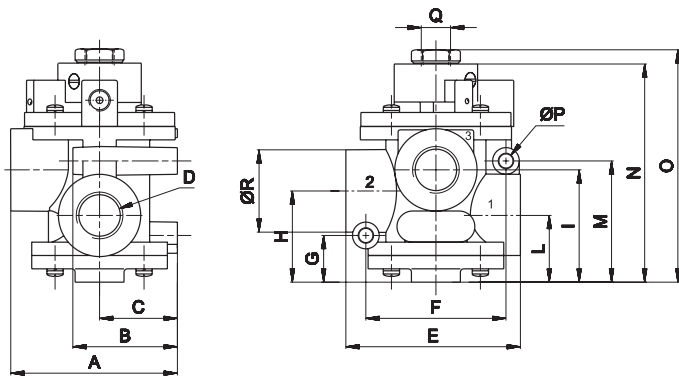
 G1" 1/2
AF-2620

Codice	Vie	Filetto	Comando		Portata (NI/min)	Ø mm	Tempo di risp. (ms)		Pressione bar		Peso Kg
			12	10			Ecc.	Dis.	min.	max.	
AF-2603		G1/2	pneumatico amplificato	pneumatico + molla	5400	15	7	10	6	4	1,27
AF-2610	3/2 NC	G3/4	pneumatico amplificato	pneumatico + molla	6500	19	7	10	6	4	1,10
AF-2615	3/2 NO	G1	pneumatico amplificato	pneumatico + molla	13500	25	10	12	6	4	1,59
AF-2620		G1" 1/2	pneumatico amplificato	pneumatico + molla	35000	39	36	15	6	4	2,19



G1/2 - G3/4 - G1

G1" 1/2



	A	B	C	D	E	F	G	H	I	L	M	N	O	P	Q	R
G1/2	75	47	35	G1/2	78,5	63	21	41	50,5	30	54,5	100	105	6,4	G1/4	37
G3/4	75	47	35	G3/4	78,5	63	21	41	50,5	30	54,5	100	105	6,4	G1/4	37
G1	88,5	55	40	G1	101	76	25,5	51	64	38	62,5	115	120,5	8,4	G1/4	45

 1 = Alimentazione
 2 = Utilizzo
 3 = Scarico

 1 = Alimentazione
 2 = Utilizzo
 3 = Scarico

 Su richiesta:
 -servoalimentazione esterna del pilota

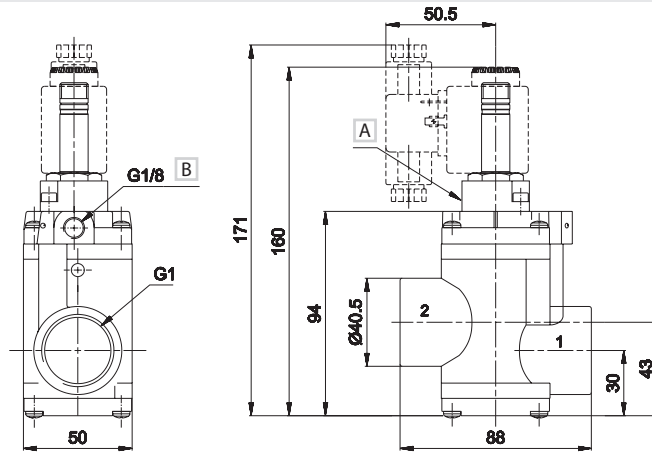
ELETTROVALVOLA 2/2 PER SOFFIAGGIO


G1

[AF-2550](#)
[AF-2551](#)
[AF-2552](#)

Codice	Filetto	Comando	Ritorno	Portata	Ø	Tempo risp. (ms)		Pressione bar		Peso	Bobina	Diagramma			
						Ecc.	Dis.	min.	max.				alimen.	comando	
AF-2550	2 / 2 NC	G1	12	10	1600	25	23	55	2	10	-	-	1,06	U2	
AF-2551	2 / 2 NC	G1	12	10	1600	25	23	55	2	10	-	-	1,06	U2	
AF-2552	2 / 2 NC	G1	12	10	1600	25	23	35	-	-	6	4	1,06	U2	

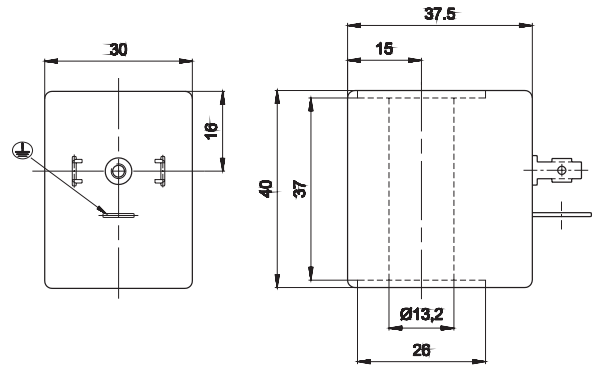
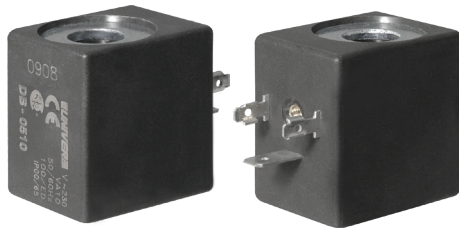
G1



1 = Alimentazione

2 = Utilizzo

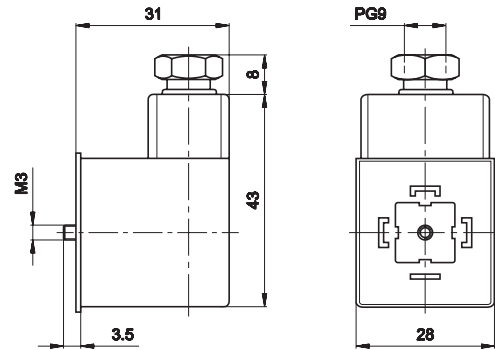
A Comando manuale [AF-2551](#)
B Servoalimentazione esterna del pilota [AF-2552](#)

BOBINA U2- LATO 30 MM


Code	Durata ED(a) %	Assorbimento W		Tolleranza tensione %	Tensione nominale	Peso Kg
		Continuo	Spunto			
DB-0501	100	11	11	±10	12 V DC	0,06
DB-0502	100	11	11	±10	24 V DC	0,06
DB-0507	100	10 VA (Max)	16 VA (Max)	±10	24 V AC/50-60 HZ	0,06
DB-0509	100	10 VA (Max)	16 VA (Max)	±10	110 V AC/50-60 HZ	0,06
DB-0510	100	10 VA (Max)	16 VA (Max)	±10	230 V AC/50-60 HZ	0,06

(a) = le elettrovalvole funzionanti a 110 V - 230 V devono essere incorporate (EN-60204-1)

In servizio continuo la temperatura di regime non pregiudica il funzionamento della bobina, purchè venga in ambiente areato

CONNETTORE DIN 43650 PER BOBINE SERIE U2/U3


Code	Bobine serie	Grado di protezione	Collegamento cavi	Orientamento
AM-5111	U2/U3	IP65	PG9	360°

A richiesta con indicatore luminoso

SERVOVALVOLA 2/2 PER SOFFIAGGIO

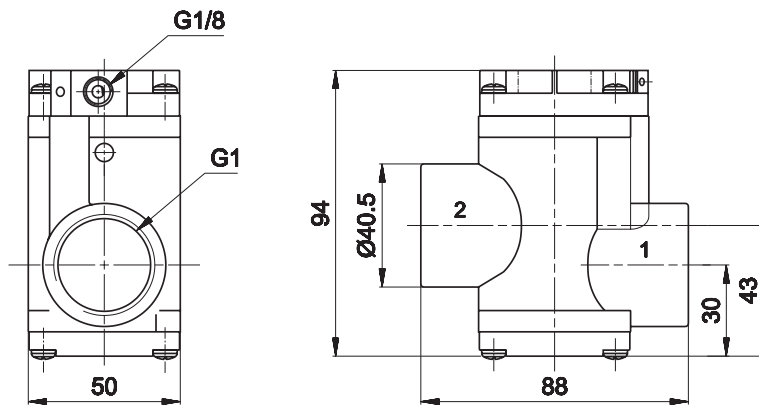


G1

AF-2617

Codice	Filetto	Comando	Ritorno	Portata	Ø	Tempo di risp. (ms)		Pressione bar		Peso		
						Ecc.	Dis.	alimen.	comando			Kg
AF-2617	2/2 NC	G1	pneumatico amplificato	pneumatico + molla	1600	25	12	25	6	4	1	

G1



1 = Alimentazione
2 = Utilizzo