

# P15E

Válvulas distribuidoras  
COMPACT 15 mm  
G1/8 y para placa base



# P15E

Válvulas distribuidoras COMPACT 15 mm - G1/8 y para placa base

## ALTO CAUDAL

Caudal superior a **800 NI/min**

## DIMENSIÓN REDUCIDA

Anchura cuerpo **15 mm**

## SOLUCIÓN COMPLETA

Disponible en las versiones **5/2 - 5/3 - 3/2+3/2**



## P15EF

Alojamientos roscados (G1/8)

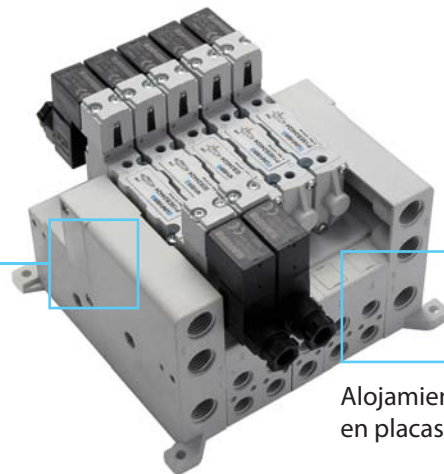


Alojamientos roscados en cuerpo válvula

Placas en material plástico autoextinguible

## P15EB

Para placa base (G1/8 - Tubo 4-6-8)



Alojamientos roscados en placas base

Placa base preensamblada

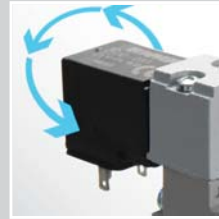


Placa base preensamblada





**Piloto 15 mm - serie A**  
original UNIVER



**Bobina tipo U05**  
**intercambiable**  
girable en 90° x 90°  
12 - 24 V DC,  
24 - 48 - 110 - 230 V AC



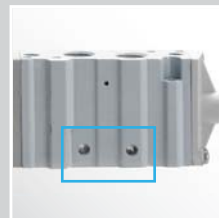
**Mando manual**  
**(estándar)**  
Monoestable



**Mando manual**  
**(bajo pedido)**  
Monoestable + 2 posiciones



**Montaje en placa base**  
Instalación simplificada  
mediante tornillos

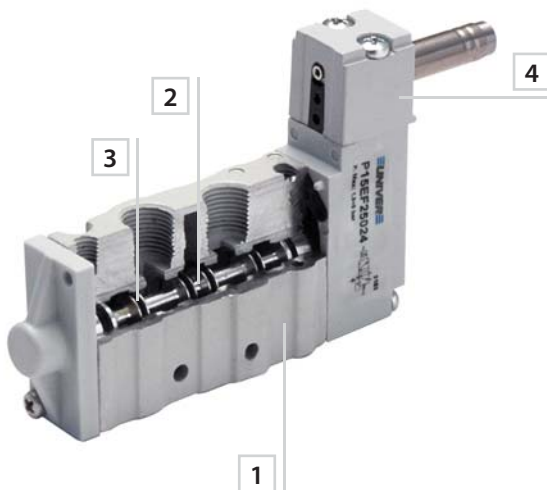


**Montaje individual**  
Taladros laterales predispuestos  
en cuerpo válvula



**Adaptador para guía DIN**  
Instalación y montaje  
simplificados

### Características constructivas



1. Cuerpo metálico
2. Sistema de corredera equilibrado
3. Juntas de goma nitrílica
4. Piloto 15 mm - serie A

# P15EF

Válvulas distribuidoras COMPACT 15 mm - cuerpo roscado G1/8

- Alto caudal
- Dimensión reducida
- Solución completa
- Bobina intercambiable
- Montaje individual y en placa base
- Placas base preensambladas



## CARACTERÍSTICAS TÉCNICAS

Temperatura ambiente	-5 ÷ 50 °C
Temperatura fluido	Max 50 °C
Fluido	aire filtrado 10 µm, con o sin lubricación
Sistema de conmutación	corredera
Vías/Posiciones	5/2 - 5/3 - 3/2+3/2
Presión máx	9 bar
Mando	electroneumático indirecto, neumático
Retorno	muelle mecánico, muelle neumo-mecánico
Conexiones	G1/8
Caudal nominal (NI/min)	800 (5/2) 720 (5/3) 720 (3/2+3/2)

## CARACTERÍSTICAS CONSTRUCTIVAS

Cuerpo válvula	zamac
Juntas	goma nitrílica
Placa base y operadores	material plástico
Corredera	aluminio

## CARACTERÍSTICAS ELÉCTRICAS

Electropiloto	serie A (15 mm) DC/AC
Bobina	serie U05
Tensión	12 V DC - 24 V DC - 24 V AC - 48 V AC - 110 V AC - 230 V AC
Consumo energético	2 W (DC) 2,3 VA (AC)
Tipo de protección	IP65
Mando manual	impulso tornillos 1-2 posiciones

## CLAVE DE CODIFICACIÓN

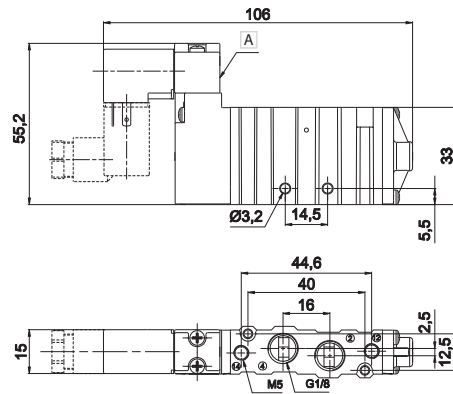
P	1	5	E	F	2	5	5	2	4	
1		2	3	4	5	6				

1 Serie	2 Tipología	3 Mando 14
<b>P15EF</b> = Válvulas distribuidoras COMPACT cuerpo roscado G1/8	2 = 5/2 3 = 5/3 c.c. 4 = 5/3 c.a. 5 = 5/3 c.p. 6 = 3/2+3/2 NC-NC 7 = 3/2+3/2 NC-NO 8 = 3/2+3/2 NO-NO	5 = Eléctrico amplificado 15 mm

4 Retorno 12	5 Voltaje	6 Variante
0 = Muelle neumo-mecánico 1 = Muelle mecánico 5 = Eléctrico amplificado 15 mm	12 = 12 V DC 48 = 48 V AC 24 = 24 V DC 11 = 110 V AC 34 = 24 V AC 23 = 230 V AC	C = Manual 2 posiciones (bajo pedido) D = Alimentación de pilotaje externa

c.c. = centros cerrado c.a. = centros abiertos c.p. = centros bajo presión

Simple impulso eléctrico

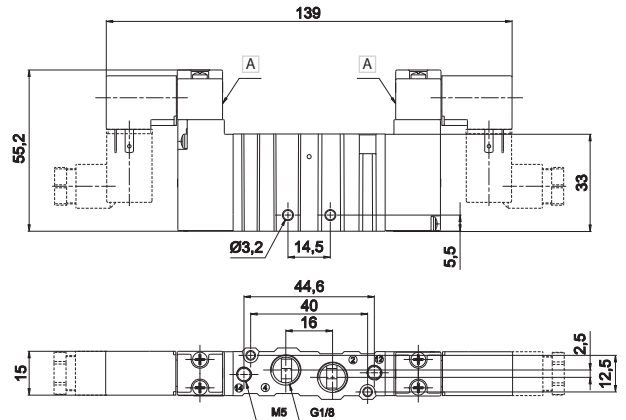


A Mando manual

2 - 4 = Utilización  
14 = Mando  
12 = Retorno

Símbolo	Tipología	Mando	Retorno	Presión bar	Tiempo (ms)		Peso Kg	Código
					Ex.	Des.		
	5/2	eléctrico amplificado	muelle neumo-mecánico	1,5÷9	15	24	0,164	P15EF250**
	5/2	eléctrico amplificado	muelle mecánico	1,9÷9	12	21	0,164	P15EF251**

Doble impulso eléctrico



A Mando manual

2 - 4 = Utilización  
14 = Mando  
12 = Retorno

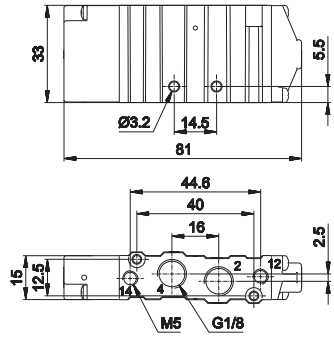
Símbolo	Tipología	Mando	Retorno	Presión bar	Tiempo (ms)		Peso Kg	Código
					Ex.	Des.		
	5/2	eléctrico amplificado	eléctrico amplificado	1,5÷9	16	16	0,210	P15EF255**
	5/3 c.c.	eléctrico amplificado	eléctrico amplificado	1,9÷9	11	35	0,210	P15EF355**
	5/3 c.a.	eléctrico amplificado	eléctrico amplificado	1,9÷9	11	35	0,210	P15EF455**
	5/3 c.p.	eléctrico amplificado	eléctrico amplificado	1,9÷9	11	35	0,210	P15EF555**
	3/2 NC + 3/2 NC	eléctrico amplificado	eléctrico amplificado	1,5÷9	14	16	0,210	P15EF655**
	3/2 NC + 3/2 NO	eléctrico amplificado	eléctrico amplificado	1,9÷9	14	16	0,210	P15EF755**
	3/2 NO + 3/2 NO	eléctrico amplificado	eléctrico amplificado	1,9÷9	14	16	0,210	P15EF855**

c.c. = centros cerrado c.a. = centros abiertos c.p. = centros bajo presión

\*\* = Voltaje 12 V DC - 24 V DC - 24 V AC - 48 V AC - 110 V AC - 230 V AC (Ejemplo: P15EF25024)

Las electroválvulas se suministran con bobinas y sin conector

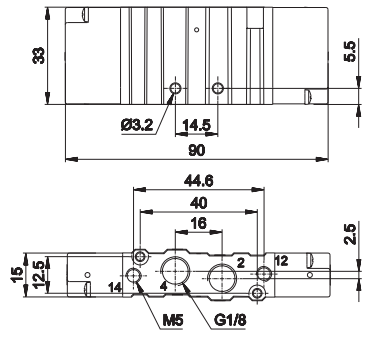
Simple impulso neumático



2 - 4 = Utilización  
14 = Mando  
12 = Retorno

Símbolo	Tipología	Mando	Retorno	Presión bar	Tiempo (ms)		Peso Kg	Código
					Ex.	Des.		
	5/2	neumático amplificado	muelle neutro-mecánico	1,9÷10	11	15	0,042	P15F230
	5/2	neumático amplificado	muelle mecánico	2÷10	10	14	0,042	P15F231

Doble impulso neumático



2 - 4 = Utilización  
14 = Mando  
12 = Retorno

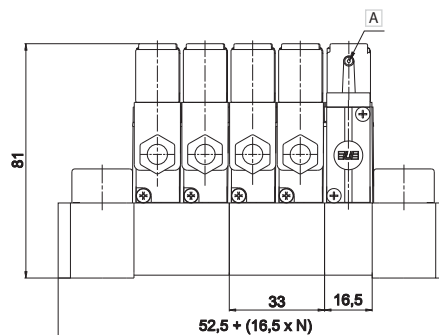
Símbolo	Tipología	Mando	Retorno	Presión bar	Tiempo (ms)		Peso Kg	Código
					Ex.	Des.		
	5/2	neumático amplificado	neumático amplificado	0,7÷10	10	10	0,044	P15F233
	5/3 c.c.	neumático amplificado	neumático amplificado	1,6÷10	9	21	0,044	P15F333
	5/3 c.a.	neumático amplificado	neumático amplificado	1,6÷10	9	21	0,044	P15F433
	5/3 c.p.	neumático amplificado	neumático amplificado	1,6÷10	9	21	0,044	P15F533
	3/2 NC + 3/2 NC	neumático amplificado	neumático amplificado	1,3÷10	10	14	0,044	P15F633
	3/2 NC + 3/2 NO	neumático amplificado	neumático amplificado	1,3÷10	10	14	0,044	P15F733
	3/2 NO + 3/2 NO	neumático amplificado	neumático amplificado	1,3÷10	10	14	0,044	P15F833

c.c. = centros cerrado c.a. = centros abiertos c.p. = centros bajo presión

Conexión eléctrica con conector externo



- 1 = Alimentación
  - 2 - 4 = Utilización
  - 3 - 5 = Escape
  - 14 = Mando
  - 12 = Retorno
- N = Número posiciones válvula
- A Mando manual



DIN C (8 mm)  
Disponibles bajo pedido



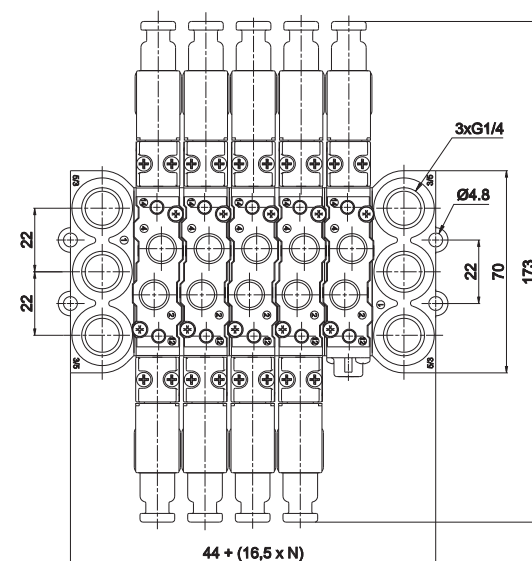
Adaptador  
para guía DIN

Para más información contactar con nuestro departamento comercial

Placa base preensamblada

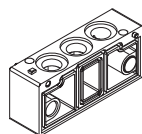


Código	N. posiciones
P15SF499-02	2
P15SF499-03	3
P15SF499-04	4
P15SF499-05	5
P15SF499-06	6
P15SF499-07	7
P15SF499-08	8
P15SF499-09	9
P15SF499-10	10

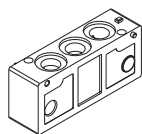


Las placas base preensambladas se suministran con juntas y tornillos para montaje de válvulas

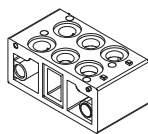
P15SF300 P15SF310 P15SF400 P15SF410 P15SF515 P15SF550 P15SF560



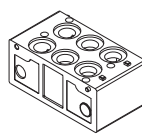
base 1 posición



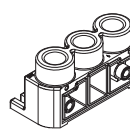
base 1 posición  
1-3-5 cerrados



base 2 posiciones



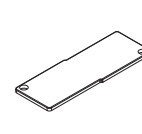
base 2 posiciones  
1-3-5 cerrados



plaqueta de alimentación  
derecha/izquierda G1/4

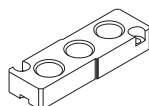


plaqueta separadora  
de presión



plaqueta de cierre  
posición válvula no  
utilizado

P15SF570 P15STR01 P15STR02 P15STR05



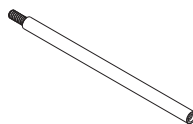
plaqueta de alimentación  
intermedia para versión  
roscada



tirante modular  
1 posición válvula  
(lote mínimo 100  
unidades.)



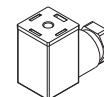
tirante modular  
2 posiciones válvula  
(lote mínimo 100  
unidades.)



tirante modular  
5 posiciones válvula  
(lote mínimo 100  
unidades.)

Conexiones eléctricas

Conector 15 mm  
AM-5109



- AZ4-SN004A n. 100 tuercas M4 para tirantes
- AZ4-VN0414 n. 100 tornillos M4x14 para tirantes

# P15EB

Válvulas distribuidoras COMPACT 15 mm - cuerpo roscado G1/8

- Alto caudal
- Dimensión reducida
- Solución completa
- Bobina intercambiable
- Montaje individual y en placa base
- Placas base preensambladas



## CARACTERÍSTICAS TÉCNICAS

Temperatura ambiente	-5 ÷ 50 °C
Temperatura fluido	Max 50 °C
Fluido	aire filtrado 10 µm, con o sin lubricación
Sistema de conmutación	corredera
Vías/Posiciones	5/2 - 5/3 - 3/2+3/2
Presión máx	9 bar
Mando	electroneumático indirecto, neumático
Retorno	muelle mecánico, muelle neumo-mecánico
Conexiones	G1/8
Caudal nominal (NI/min)	800 (5/2) 720 (5/3) 720 (3/2+3/2)

## CARACTERÍSTICAS CONSTRUCTIVAS

Cuerpo válvula	zamac
Juntas	goma nitrílica
Placa base y operadores	material plástico
Corredera	aluminio

## CARACTERÍSTICAS ELÉCTRICAS

Electropiloto	serie A (15 mm) DC/AC
Bobina	serie U05
Tensión	12 V DC - 24 V DC - 24 V AC - 48 V AC - 110 V AC - 230 V AC
Consumo energético	2 W (DC) 2,3 VA (AC)
Tipo de protección	IP65
Mando manual	estándar monoestable, bajo pedido monoestable + 2 posiciones

## CLAVE DE CODIFICACIÓN

P	1	5	E	B	2	5	5	2	4	
	1				2	3	4	5		6

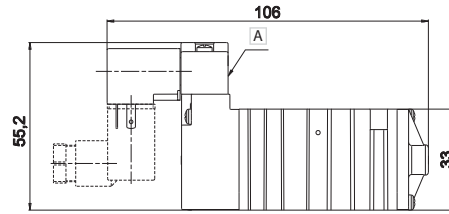
1 Serie	2 Tipología	3 Mando 14
<b>P15EB</b> = Válvulas distribuidoras COMPACT para montaje en base piloto serie A (15 mm)	<b>2</b> = 5/2 <b>3</b> = 5/3 c.c. <b>4</b> = 5/3 c.a. <b>5</b> = 5/3 c.p. <b>6</b> = 3/2+3/2 NC-NC <b>7</b> = 3/2+3/2 NC-NO <b>8</b> = 3/2+3/2 NO-NO	<b>5</b> = Eléctrico amplificado 15 mm

4 Retorno 12	5 Voltaje	6 Variante
<b>0</b> = Muelle neumo-mecánico <b>1</b> = Muelle mecánico <b>5</b> = Eléctrico amplificado 15 mm	<b>12</b> = 12 V DC <b>48</b> = 48 V AC <b>24</b> = 24 V DC <b>11</b> = 110 V AC <b>34</b> = 24 V AC <b>23</b> = 230 V AC	<b>C</b> = Manuale 2 posizioni (su richiesta) <b>D</b> = ServoAlimentación externa del pilota

c.c. = centros cerrados   c.a. = centros abiertos   c.p. = centro bajo presión

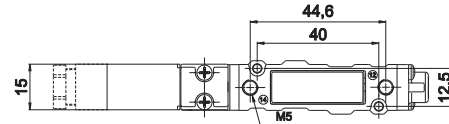


Simple impulso eléctrico



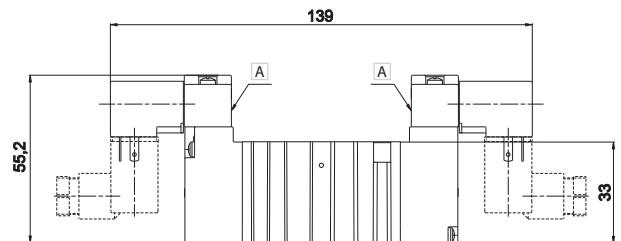
A Mando manual

14 = Mando  
12 = Retorno



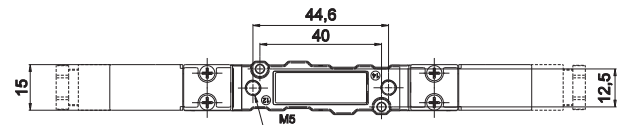
Símbolo	Tipología	Mando	Retorno	Presión bar	Tiempo (ms)		Peso Kg	Código
					Ex.	Des.		
	5/2	eléctrico amplificado	muelle neumo-mecánico	1,5÷9	15	24	0,164	P15EB250**
	5/2	eléctrico amplificado	muelle mecánico	1,9÷9	12	21	0,164	P15EB251**

Doble impulso eléctrico



A Mando manual

14 = Mando  
12 = Retorno



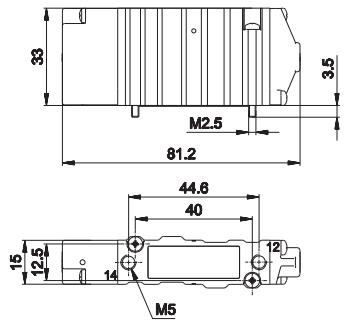
Símbolo	Tipología	Mando	Retorno	Presión bar	Tiempo (ms)		Peso Kg	Código
					Ex.	Des.		
	5/2	eléctrico amplificado	eléctrico amplificado	1,5÷9	16	16	0,210	P15EB255**
	5/3 c.c.	eléctrico amplificado	eléctrico amplificado	1,9÷9	11	35	0,210	P15EB355**
	5/3 c.a.	eléctrico amplificado	eléctrico amplificado	1,9÷9	11	35	0,210	P15EB455**
	5/3 c.p.	eléctrico amplificado	eléctrico amplificado	1,9÷9	11	35	0,210	P15EB555**
	3/2 NC + 3/2 NC	eléctrico amplificado	eléctrico amplificado	1,5÷9	14	16	0,210	P15EB655**
	3/2 NC + 3/2 NO	eléctrico amplificado	eléctrico amplificado	1,9÷9	14	16	0,210	P15EB755**
	3/2 NO + 3/2 NO	eléctrico amplificado	eléctrico amplificado	1,9÷9	14	16	0,210	P15EB855**

c.c. = centros cerrados c.a. = centros abiertos c.p. = centro bajo presión

\*\* = Voltaje 12 V DC - 24 V DC - 24 V AC - 48 V AC - 110 V AC - 230 V AC (Ejemplo: P15EF25024)

Las electroválvulas se suministran con bobinas y sin conector

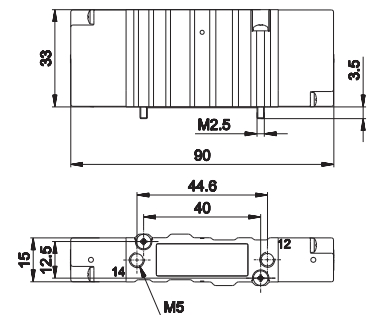
Simple impulso neumático



14 = Mando  
12 = Retorno

Símbolo	Tipología	Mando	Retorno	Presión bar	Tiempo (ms)		Peso Kg	Código
					Ex.	Des.		
	5/2	neumático amplificado	muelle neumo-mecánico	1,9÷9	11	15	0,127	P15B230
	5/2	neumático amplificado	muelle mecánico	2÷9	10	14	0,127	P15B231

Doble impulso neumático



14 = Mando  
12 = Retorno

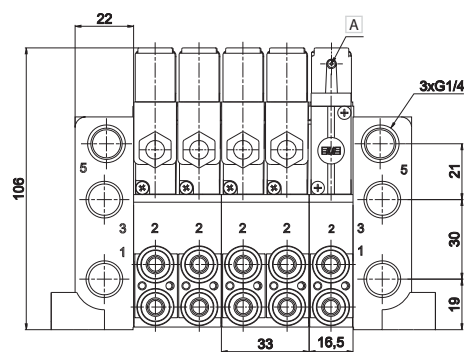
Símbolo	Tipología	Mando	Retorno	Presión bar	Tiempo (ms)		Peso Kg	Código
					Ex.	Des.		
	5/2	neumático amplificado	neumático amplificado	0,7÷9	10	10	0,132	P15B233
	5/3 c.c.	neumático amplificado	neumático amplificado	1,6÷9	9	21	0,132	P15B333
	5/3 c.a.	neumático amplificado	neumático amplificado	1,6÷9	9	21	0,132	P15B433
	5/3 c.p.	neumático amplificado	neumático amplificado	1,6÷9	9	21	0,132	P15B533
	3/2 NC + 3/2 NC	neumático amplificado	neumático amplificado	1,3÷9	10	14	0,132	P15B633
	3/2 NC + 3/2 NO	neumático amplificado	neumático amplificado	1,3÷9	10	14	0,132	P15B733
	3/2 NO + 3/2 NO	neumático amplificado	neumático amplificado	1,3÷9	10	14	0,132	P15B833

c.c. = centros cerrados c.a. = centros abiertos c.p. = centro bajo presión

Conexión eléctrica con conector externo



- 1 = Alimentación
  - 2 - 4 = Utilización
  - 3 - 5 = Escape
  - 14 = Mando
  - 12 = Retorno
- N = Número posiciones válvula
- A Mando manual



DIN C (8 mm)  
Disponibile bajo pedido



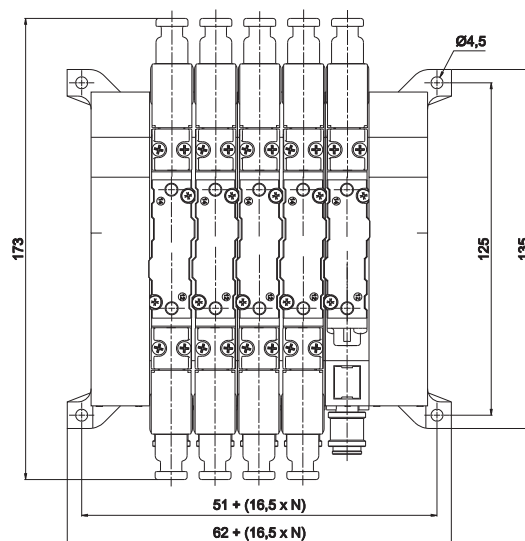
Adaptador para guía DIN

Para más información contactar con nuestro departamento comercial

Placa base preensamblada



Código	N. posiciones
P15SB499-02	2
P15SB499-03	3
P15SB499-04	4
P15SB499-05	5
P15SB499-06	6
P15SB499-07	7
P15SB499-08	8
P15SB499-09	9
P15SB499-10	10



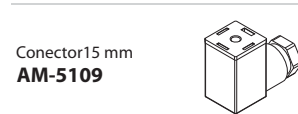
Las placas base preensambladas se suministran con tornillos para montaje de válvulas

P15SB100	P15SB110	P15SB200	P15SB210	P15SB300	P15SB310	P15SB400
base 1 posición escapes laterales G1/8 versión integrada	base 1 posición escapes laterales G1/8 versión integrada, 1-3-5 cerrados	base 2 posiciones escapes laterales G1/8	base 2 posiciones escapes laterales G1/8 versión integrada, 1-3-5 cerrados	base 1 posición escapes laterales para racores rápidos, versión integrada	base 1 posición escapes laterales para racores rápidos, 1-3-5 cerrados	base 2 posiciones escapes laterales para racores rápidos, versión integrada
P15SB410	P15SB504	P15SB505	P15SB550	P15SB560	P15SB570	
base a 2 posiciones escapes laterales para racores rápidos, 1-3-5 cerrados	placa de alimentación G1/4 izquierda	placa de alimentación G1/4 derecha	plaqueta separadora de presión	plaqueta de cierre posición válvula no utilizada	plaqueta de alimentación intermedia para base	

P15STR01 P15STR02 P15STR05 GZR-V10004/06/08

tirante modular 1 posición válvula (lote mínimo 100 unidades)	tirante modular 2 posiciones válvula (lote mínimo 100 unidades)	tirante modular 5 posiciones válvula (lote mínimo 100 unidades)	racor derecho GZR-V10004 = tubo Ø4 mm GZR-V10006 = tubo Ø6 mm GZR-V10008 = tubo Ø8 mm

Conexiones eléctricas



Conector 15 mm  
AM-5109

- AZ4-SN004A n. 100 tuercas M4 para tirantes
- AZ4-VN0414 n. 100 tornillos M4x14 para tirantes



## UNIVER S.p.A.

### Sede central

I - 20128 **Milano**  
Via Eraclito, 31  
Tel. +39 02 25298.1  
Fax +39 02 2575254  
info@univer-group.com

### Univer Service S.r.l.

I - 20128 **Milano**  
Via Empedocle, 20  
Tel. +39 02 25298.1  
Fax +39 02 25298370  
universervice@universervice.it  
www.universervice.it

### Unidades operativas

#### LOMBARDIA

I - 20128 **Milano**  
Via Empedocle, 20  
Tel. +39 02 25298.1  
Fax +39 02 25298370  
universervice@universervice.it

I - 24060 Castelli Calepio **Bergamo**  
Via C. Curotti, 31/33  
Tel. +39 030 7435420  
Fax +39 030 733328  
castellicalepio@universervice.it

#### PIEMONTE / LIGURIA / VALLE D'AOSTA

I - 10071 Borgaro Torinese **Torino**  
Via Veneto, 18  
Tel. +39 011 4501871  
Fax +39 011 4502898  
torino@universervice.it

#### VENETO / FRIULI VENEZIA-GIULIA TRENTINO-ALTO ADIGE

I - 30030 Vigonovo **Venezia**  
Via Prima strada 16/A - Loc. Galta  
Tel. +39 049 9834140  
Fax +39 049 9833972  
vigonovo@universervice.it

#### EMILIA ROMAGNA

I - 40069 Zola Predosa **Bologna**  
Via Guido Rossa, 21  
Tel. +39 051 753907  
Fax +39 051 6184751  
bologna@universervice.it

#### CENTRO / SUD

I - 40069 Zola Predosa **Bologna**  
Via Guido Rossa, 21  
Tel. +39 051 753907  
Fax +39 051 6184751  
bologna@universervice.it

### Univer en el mundo

#### UNIVER Pty Ltd

**AUSTRALIA** - 3175 **Victoria**  
Nicole Way Dandenong, 11  
Tel. +61 3 97930377  
Fax +61 3 97930399  
sales@univer.net.au

#### UNIVER do Brasil S/A

**BRASIL** - 83055-320  
**São José dos Pinhais** - Paraná  
Av. Rui Barbosa, 3005  
Tel. +55 41 33824606  
Fax +55 41 33824807  
univerbrasil@univer.com.br

#### UNIVER OY

**FINLAND** - 15200 **Lahti**  
Hirsimetsäntie, 9  
Tel. +358 207 491400  
Fax +358 207 491401  
sales@univer.fi

#### UNIVER FRANCE S.a.s.

**FRANCE** - 68000 **Colmar**  
1, rue Denis Papin  
Tel. +33 03 89210900  
Fax +33 03 89216850  
info@univer-france.fr

#### UNIVER G.m.b.H.

**GERMANY** - 53859 **Niederkassel**  
Marktstraße 114  
Tel. +49 2208 90900  
Fax +49 2208 909040  
info@univer-gmbh.de

#### UNIVER Manuf. Company Ltd.

**UNITED KINGDOM** - **Bradford**  
Station Road - West Yorkshire BD14SF  
Tel. +44 1274 725777  
Fax +44 1274 725111  
enquiries@univer.co.uk

#### UNIVER S.L.

**SPAIN** - 08210 **Barbera Del Valles**  
Barcelona - Ronda Industria, 26 - 28  
Tel. +34 93 7297360  
Fax +34 93 7297380  
univer@univerweb.com

#### UNIVER SWEDEN AB

**SWEDEN** - 44361 **Stenkullen**  
Hedeforsvägen, 2  
Tel. +46 302 23060  
Fax +46 302 22864  
info@univer.se

#### UNIVER AG

**SWITZERLAND** - 6312 **Steinhausen**  
Postfach - Sumpfstrasse, 26  
Tel. +41 41 7417580  
Fax +41 41 7417280  
mail@univer-ag.ch

#### Distribuidores en el mundo:

dirigirse al departamento comercial o visitar  
la pagina web [www.univer-group.com](http://www.univer-group.com)



[www.univer-group.com](http://www.univer-group.com)