

LINEA MODULARE 3/8" - 1/2" - 3/4"



CARATTERISTICHE E INSTALLAZIONE

ATTENZIONE! Leggere attentamente il presente FOGLIO ISTRUZIONI prima dell'installazione.

CARATTERISTICHE GENERALI

- Fluido controllato: ARIA COMPRESSA. Per l'impiego di fluidi diversi, contattare il nostro Ufficio Tecnico.
- Pressione max di esercizio:
- R, F MF, L, L VL, FR, V3: 12,5 Bar (181 Psi).
- SV, AVP: 10 Bar (145 Psi).
- Temperatura ambiente max (10 bar): 50°C (122°F).
- Viscosità olio consigliata per il lubrificatore: ISO VG32.
- Coppia max. di serraggio su connessioni 3/8": 60 N-m.
- Coppia max. di serraggio su connessioni 1/2" e 3/4": 80 N-m.

INSTALLAZIONE

- Prima di installare il prodotto, accertarsi che non vi sia pressione nella linea.
- Prima di pressurizzare l'apparecchio, assicurarsi che la pressione nella rete non superi quella massima consentita.
- Installare il sistema più vicino possibile al punto di utilizzo.
- Rispettare la direzione del flusso indicata dalle frecce riportate sui componenti.
- Per comporre batterie, utilizzare gli appositi kit assemblaggio (Fig. A).

ISTRUZIONI PER IL FISSAGGIO A PARETE:

- E' possibile il fissaggio a parete tramite i fori predisposti utilizzando viti VTCE M4x50 (Fig. B).
- E' possibile il fissaggio a parete di R ed FR, tramite l'apposita STAFFA DI FISSAGGIO A PARETE (Fig. C).
- E' possibile fissare R ed FR a pannello, eseguendo un foro Ø=42mm (Fig. C).

MANUTENZIONE

ATTENZIONE! Depressurizzare l'impianto prima di intervenire.

- Non usare detersivi, oli per circuiti frenanti e solventi in generale.
- Pulire le tazze solamente con acqua e sapone.

LIGNE MODULAIRE 3/8" - 1/2" - 3/4"



CARACTERISTIQUES ET INSTALLATION

ATTENTION ! Lire attentivement cette NOTICE avant l'installation.

CARACTERISTIQUES GENERALES

- Fluide traité : AIR COMPRIME Pour l'emploi d'autres fluides, contactez le service technique du fabricant.
- Pression maxi. d'exercice :
- R, F MF, L, L VL, FR, V3 : 12,5 bars (181 Psi).
- SV, AVP : 10 bars (145 Psi).
- Température ambiante maxi. (10 bars) : 50°C (122°F).
- Viscosité huile préconisée pour le lubrificateur : ISO VG32.
- Couple maxi. de serrage sur les raccords 3/8": 60° N-m.
- Couple maxi. de serrage sur les raccords 1/2" et 3/4" : 80° N-m.

INSTALLATION

- Avant de monter l'appareil, vérifier l'absence de pression dans la tuyauterie.
- Avant de pressuriser l'appareil, vérifier si la pression du réseau ne dépasse pas la pression maximale admise.
- Installer le système le plus près possible de son point d'utilisation.
- Respecter la direction du flux indiquée par les flèches reportées sur les appareils.
- Pour installer des batteries, utiliser les kits d'assemblage prévus à cet effet (Fig. A).

FIXATION MURALE

- Des orifices ont été prévus pour la fixation murale avec des vis VTCE M4x50 (Fig. B).
- Le R et le FR peuvent être fixés au mur avec la BRIDE DE FIXATION MURALE prévue à cet effet (Fig. C).
- Le R et le FR peuvent être fixés à un panneau en effectuant un trou Ø=42 mm (Fig. C).

ENTRETIEN

ATTENTION! Dépressuriser l'installation avant d'intervenir.

- Ne pas employer de détergents, d'huiles pour circuits freinants ni de solvants en général.
- Nettoyer les curves avec de l'eau et du savon seulement.

LÍNEA MODULAR 3/8" - 1/2" - 3/4"



CARACTERÍSTICAS E INSTALACIÓN

¡ATENCIÓN! Lea atentamente la presente HOJA DE INSTRUCCIONES antes de la instalación.

CARACTERÍSTICAS GENERALES

- Fluido controlado: AIRE COMPRIMIDO. Para el uso de fluidos distintos, contacte con nuestra Oficina Técnica.
- Presión máx. de trabajo:
- R, F MF, L, L VL, FR, V3: 12,5 Bar (181 Psi).
- SV, AVP: 10 Bar (145 Psi).
- Temperatura ambiente máx. (10 bar): 50°C (122°F).
- Viscosidad de aceite recomendada para el engrasador: ISO VG32.
- Par máx. de apriete en conexiones 3/8": 60 N-m.
- Par máx. de apriete en conexiones 1/2" y 3/4": 80 N-m.

INSTALACIÓN

- Antes de instalar el producto, asegúrese de que no exista presión en la línea.
- Antes de presurizar el aparato, asegúrese de que la presión en la red no supere la máxima permitida.
- Instale el sistema lo más cerca posible del punto de uso.
- Respete la dirección del flujo indicada por las flechas señaladas en los componentes.
- Para componer baterías, use los kits de ensamblaje apropiados (Fig. A).

INSTRUCCIONES PARA LA FIJACIÓN EN PARED:

- Es posible la fijación en pared mediante los orificios preparados usando tornillos VTCE M4x50 (Fig. B).
- Es posible la fijación en pared de R y FR, mediante la oportuna BRIDA DE FIJACIÓN EN PARED (Fig. C).
- Es posible fijar R y FR en panel realizando un orificio Ø=42mm (Fig. C).

MANTENIMIENTO

¡ATENCIÓN! Despresurice la instalación antes de operar.

- No utilice detergentes, aceites para circuitos de frenos y disolventes en general.
- Limpie las copas solamente con agua y jabón.

组合式 3/8" - 1/2" - 3/4"



特点与安装

注意! 请在安装前仔细阅读说明。

一般特点

- 流体：压缩空气。对于任何其它流体的使用，请联系我们的技术部。
- 最大工作压力
- R, F MF, L, L VL, FR, V3: 12,5 Bar (181 Psi).
- SV, AVP: 10 Bar (145 Psi).
- 最大环境温度：(10 bar): 50°C (122°F).
- 推荐润滑油的滑油黏度：ISO VG32.
- 3/8 "连接最大扭矩：60 N·m.
- 1/2 " 和 3/4 "连接最大扭矩：80 N·m.

安装

- 在安装产品之前，请确保充气回路中没有压力。
- 给设备施压时，请确保系统内的压力不超过允许的最大值。
- 将系统安装在尽可能靠近使用点的地方。
- 观察各部分箭头所示的流动方向。
- 为了装配电池，请使用适当的组装套件(图 A)。

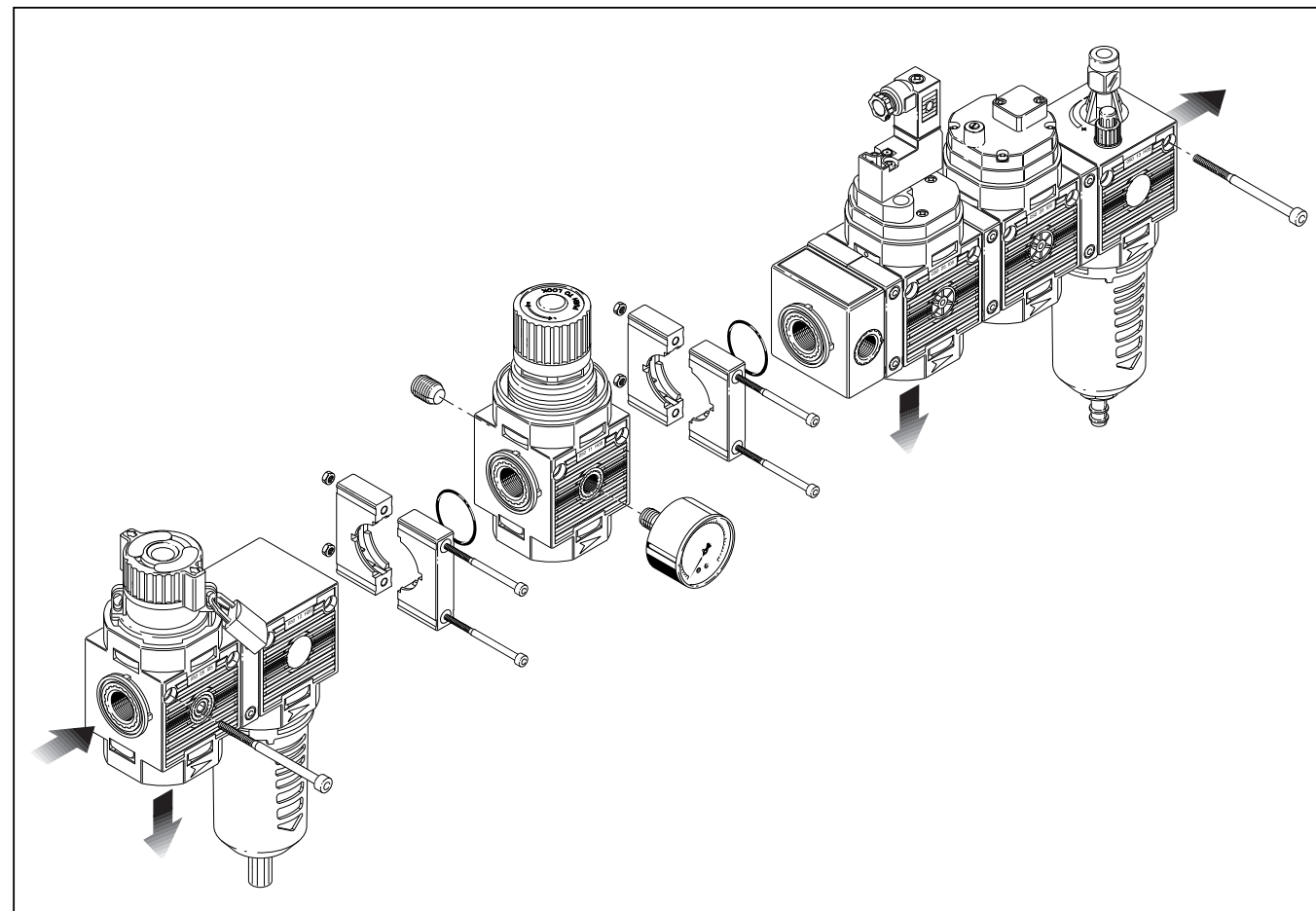
墙式安装说明

- 墙式安装可以通过穿孔，用VTCE M4x50 螺丝钉实现。
- 墙式安装有可能通过相应的墙壁固定支架(图C)进行。
- 通过制作一个直径为42毫米的洞(图C)，调节器和过虑调节器能够进行面板安装。

维护

注意! 请确保系统在分离之前降压!

- 请勿将洗涤剂、油用于制动电路。请勿使用各种溶剂。
- 请仅用水和肥皂清洗碗。



MODULAR LINE 3/8" - 1/2" - 3/4"



FEATURES AND INSTALLATION

ATTENTION! Read carefully these INSTRUCTIONS before installation.

GENERAL FEATURES

- Fluid: COMPRESSED AIR. For use of any other fluid, please contact our Technical Dept.
- Maximum operating pressure:
- R, F MF, L, L VL, FR, V3: 12,5 Bar (181 Psi).
- SV, AVP: 10 Bar (145 Psi).
- Max. ambient temperature (10 bar): 50°C (122°F).
- Recommended oil viscosity for lubricator: ISO VG32.
- Max. torque inserts on 3/8" connections: 60 N-m.
- Max. torque inserts on 1/2" and 3/4" connections: 80 N-m.

INSTALLATION

- Before installing the product, make sure that there is no pressure in the pneumatic circuit.
- Before pressurising the equipment, make sure that the pressure in the system does not exceed the maximum allowed pressure.
- Install the system as near to the point of use as possible.
- Observe the flow direction that is indicated by the arrows on the parts.
- In order to assemble batteries, use the appropriate assembling kits (Pct. A).

ISTRUCTIONS FOR WALL MOUNTING:

- Wall mounting is possible by means of the through holes using screws VTCE M4x50 (Pct. B).
- Wall mounting of R and FR is possible by means of the relative WALL FIXING BRACKET (Pct. C).
- R and FR can be panel mounted, making a hole Ø=42mm (Pct. C).

MAINTENANCE

ATTENTION! Ensure the system is depressurised before

- Do not use detergents, oils for braking circuits and solvents in general.
- Clean the bowls only with water and soap.

LINHA MODULAR 3/8" - 1/2" - 3/4"



CARACTERÍSTICAS E INSTALAÇÃO

ATENÇÃO! Leia atentamente esta PÁGINA DE INSTRUÇÕES antes da instalação.

CARACTERÍSTICAS GERAIS

- Fluido controlado: AR COMPRIMIDO. Para a utilização de fluidos diferentes, contacte o nosso Departamento Técnico.
- Pressão máx. de trabalho:
- R, F MF, L, L VL, FR, V3: 12,5 Bar (181 Psi).
- SV, AVP: 10 Bar (145 Psi).
- Temperatura ambiente máx (10 bar): 50°C (122°F).
- Viscosidade do óleo recomendada para o lubrificador: ISO VG32.
- Binário máx de aperto em conexões 3/8": 60 N-m.
- Binário máx de aperto em conexões 1/2" e 3/4": 80 N-m.

INSTALAÇÃO

- Antes de montar o produto, certifique-se de que não existe pressão na linha.
- Antes de pressurizar o aparelho, certifique-se de que a pressão na rede não supera a pressão máxima permitida.
- Instale o sistema o mais próximo possível do local de utilização.
- Respeite a direção do fluxo indicada pelas setas que se encontram nos componentes.
- Para compor baterias, utilize os kits de montagem específicos (Fig. A).

INSTRUÇÕES PARA A FIXAÇÃO NA PAREDE:

- É possível a fixação na parede com os furos predispostos utilizando parafusos VTCE M4x50 (Fig. B).
- É possível a fixação na parede de R e FR, com o específico SUPORTE DE FIXAÇÃO NA PAREDE (Fig. C).
- É possível fixar R e FR em painel, fazendo um furo Ø=42mm (Fig. C).

WARTUNG

ATENÇÃO: Certifique-se de que o sistema se encontra depressurizado antes de qualquer intervenção!

- Não use detergentes, óleos para circuitos de travagem e solventes em geral.
- Limpe os copos somente com água e sabão.

MODULBAUREIHE 3/8" - 1/2" - 3/4"



MERKMALE UND INSTALLATION

ACHTUNG! Dieses ANWEISUNGSBLATT vor der Installation sorgfältig durchlesen.

ALLGEMEINE MERKMALE

- Medium: DRUCKLUFT. Für den Einsatz anderer Medien unser technisches Büro kontaktieren.
- Max. Betriebsdruck:
- R, F MF, L, L VL, FR, V3: 12,5 Bar (181 Psi).
- SV, AVP: 10 Bar (145 Psi).
- Max. Umgebungstemperatur (10 bar): 50°C (122°F).
- Empfohlene Ölnviskosität für den Öler: ISO VG32.
- Max. Anzugsmoment an den Anschlüssen 3/8": 60 N-m.
- Max. Anzugsmoment an den Anschlüssen 1/2" und 3/4": 80N-m

INSTALLATION

- Vor der Installation des Produkts sicherstellen, dass die Leitung drucklos ist.
- Bevor das Gerät unter Druck gesetzt wird, sicherstellen, dass der Druck im Kreislauf den maximal Zulässigen nicht überschreitet.
- Das System so nahe wie möglich am Einsatzpunkt installieren.
- Die von den Pfeilen auf den Komponenten angegebene Durchflussrichtung einhalten.
- Für den Zusammenbau von Gerätereihen die vorgesehenen Montagebausätze benutzen (Abb. A).

ANWEISUNGEN FÜR DIE WANDBEFESTIGUNG:

- Eine Wandbefestigung ist mittels der bereits vorhandenen Bohrungen mit Schrauben VTCE M4x50 möglich (Abb. B).
- Eine Wandbefestigung von R und FR ist mittels des eigenen WANDBEFESTIGUNGSBÜGELS möglich (Abb. C).
- Eine Paneelbefestigung von R und FR ist möglich, indem eine Bohrung mit Ø=42 mm angebracht wird (Abb. C).

WARTUNG

ACHTUNG! Dieses ANWEISUNGSBLATT vor der Installation sorgfältig durchlesen.

- Keine Reinigungsmittel, Öle für Bremskreisläufe und Lösemittel im Allgemeinen benutzen.
- Die Behälter ausschließlich mit Seifenwasser reinigen.

MODULBAUREIHE 3/8" - 1/2" - 3/4"



ОСОБЕННОСТИ И УСТАНОВКА

ВНИМАНИЕ! Это прежде ANWEISUNGSBLATT Установка тщательно.

ОБЩАЯ ХАРАКТЕРИСТИКА

- Обработанные воздушной среде.: Для использования других Контактная информация для СМИ наш технический отдел.
- Максимальное рабочее давление:
- R, F MF, L, L VL, FR, V3: 12,5 бар (181 фунтов на квадратный дюйм).
- SV, AVP: 10 бар (145 фунтов на квадратный дюйм).
- Максимальная температура окружающей среды (10 бар): 50 ° C (122 ° F).
- Рекомендуемые вязкости масла для Ойлерс: ISO VG32.
- Максимальный крутящий момент соединения 3 / 8 " : 60 Н · м
- Максимальный крутящий момент соединения 1 / 2 " и 3 / 4 " : 80Н · м

УСТАНОВКА

- Перед установкой продукта для того, чтобы линия разгерметизация.
- Прежде чем устройство под давлением для обеспечения давление не в схеме максимум превышать.
- Система установки как можно ближе к месту использования.
- Стрелки на компоненты указанного Направление потока условий.
- Для монтажа устройства диапазонов vorgesehenen использовать настенное крепление (рис. A).

ИНСТРУКЦИЯ Для настенного монтажа:

- Стене осуществляется с помощью существующих Отверстия с винтами M4x50 VTCE возможных (рис. B).
- настенного монтажа R и FR использует собственных WANDBEFESTIGUNGSBÜGELS возможных (рис. C).
- Группа фиксации R и FR возможна Отверстие Ø = 42 мм, выполняется (рис. C).

ТЕХНИЧЕСКОЕ ОБСЛУЖИВАНИЕ

ВНИМАНИЕ! Это прежде ANWEISUNGSBLATT Установка тщательно.

- Не используйте моющие средства, масел и растворителей для тормозных схем общего пользования.
- чашки моются мыльной водой.

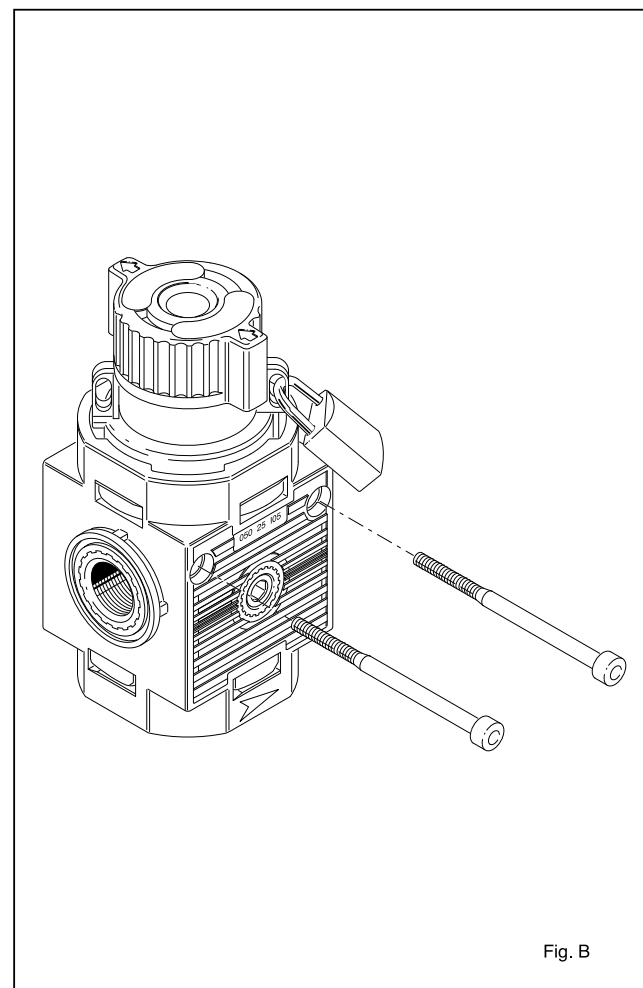


Fig. B

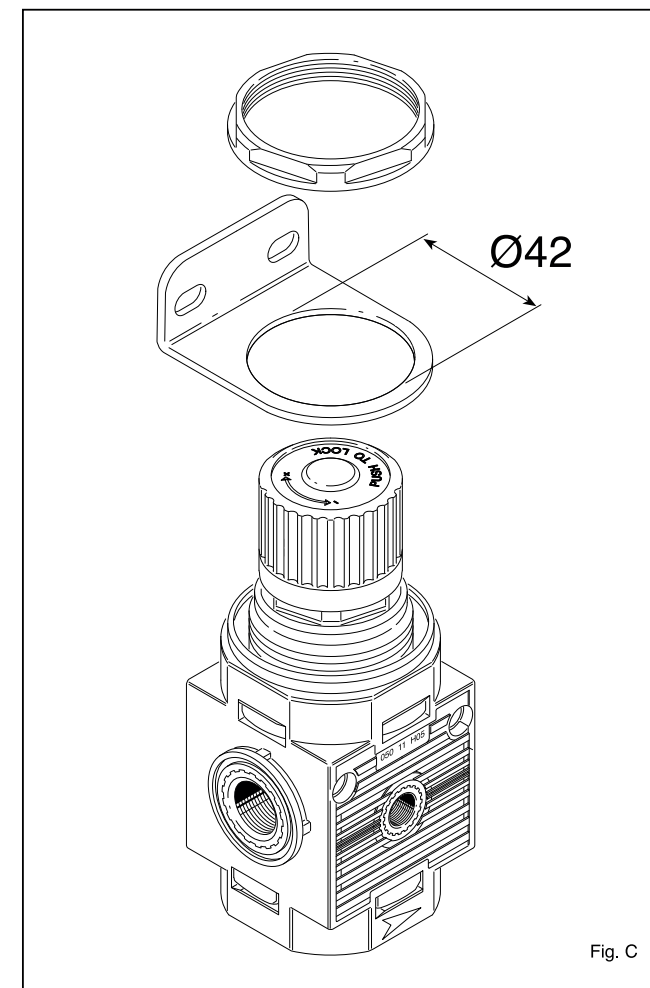


Fig. C