
USS63J__0__K0
5 HAKENSTELLUNG
6 DORNDURCHMESSER
8 PROGRESSIVE NUMMERIERUNG
5 6 8
B = Standard
C = Um 180° gedreht
1 = Ø 19 mm
2 = Ø 20 mm
3 = Ø 25 mm
4 = Ø 30 mm
5 = Ø 35 mm
6 = Ø 40 mm
 Für Sonderdurchmesser kontaktieren Sie bitte unser Vertriebsteam.

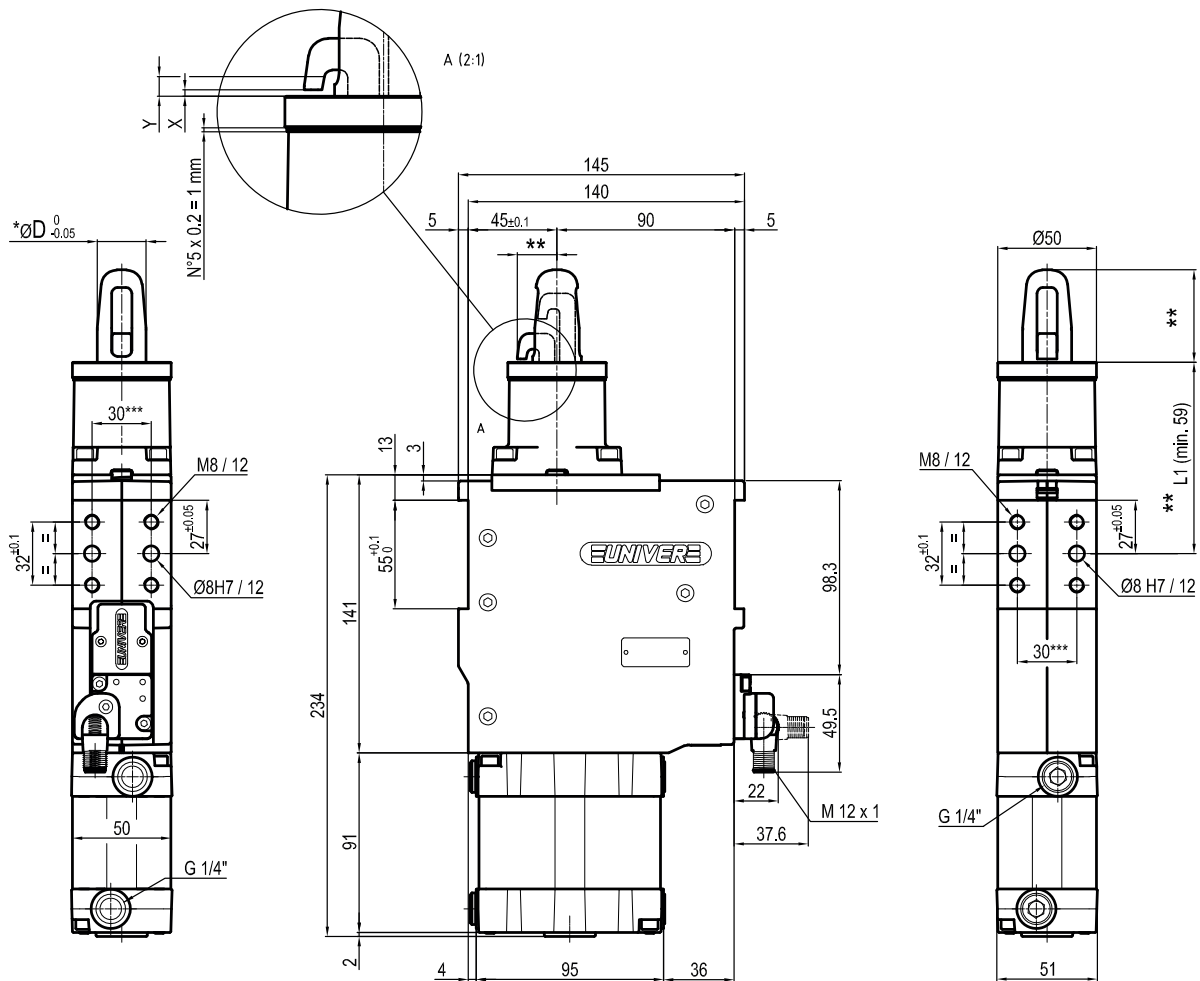
Progressive Nummerierung wird nach Konstruktion angefertigt.

Durchmesser Ø	Spannkraft	Gewicht (Referenzplatte, Dorn und Haken nicht enthalten)
63 mm	3500 N	3,1 Kg

 Min / Max Betriebsdruck: **0,4 / 0,6 MPa**
 Betriebstemperatur: **5° ÷ 45° C**
 Elektronischer Sensor mit M12 schwenkbarem Stecker, von 0° bis 90° orientierbar
 Versorgungsspannung: **10 ÷ 30 Vdc**
 Schutzart: **IP 65**

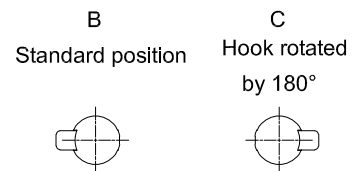
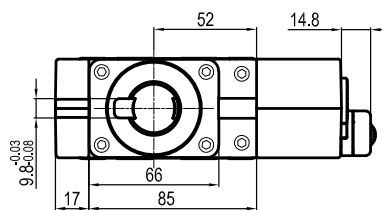
 **: DIMENSION NACH KUNDENWUNSCH
 ***: TOLERANZ ZWISCHEN STIFTBOHRUNGEN ± 0,02, GEWINDEBOHRUNGEN ± 0,1
X = Metallblech
Y = Spannbereich (X+6 mm Max)

Technische Änderungen vorbehalten



*	ØD
1	18
2	20
3	25
4	30
5	35
6	40

Pin material:
hardened steel


USS63J__1__K0
5 6 8
5 HAKENSTELLUNG

B = Standard
C = Um 180° gedreht

6 DORNDURCHMESSER

1 <= Ø 19 mm
2 = Ø 20 mm
3 = Ø 25 mm
4 = Ø 30 mm
5 = Ø 35 mm
6 = Ø 40 mm
Für Sonderdurchmesser kontaktieren
Sie bitte unser Vertriebsteam.

8 PROGRESSIVE NUMMERIERUNG

Progressive Nummerierung
wird nach Konstruktion angefertigt.

Durchmesser Ø	Spannkraft	Gewicht (Referenzplatte, Dorn und Haken nicht enthalten)
63 mm	3500 N	3,1 Kg

Min / Max Betriebsdruck: **0,4 / 0,6 MPa**
Betriebstemperatur: **5° ÷ 45° C**
Elektronischer Sensor mit M12 schwenkbarem Stecker,
von 0° bis 90° orientierbar
Versorgungsspannung: **10 ÷ 30 Vdc**
Schutzart: **IP 65**

** : DIMENSION NACH KUNDENWUNSCH
*** : TOLERANZ ZWISCHEN STIFTBOHRUNGEN ± 0,02 , GEWINDEBOHRUNGEN ± 0,1

X= Metallblech

Y= Spannbereich (X+6 mm Max)

Technische Änderungen vorbehalten