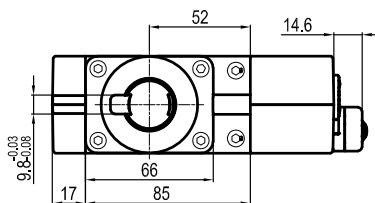


*	ØD
1	18
2	20
3	25
4	30
5	35
6	40

Pin material:
hardened steel



USP32J_1___K0

5 7

5 DORNDURCHMESSER

- 1 <= Ø 19 mm
- 2 = Ø 20 mm
- 3 = Ø 25 mm
- 4 = Ø 30 mm
- 5 = Ø 35 mm
- 6 = Ø 40 mm

Für Sonderdurchmesser kontaktieren
Sie bitte unser Vertriebsteam.

7 PROGRESSIVE NUMMIERUNG

Progressive Nummerierung
wird nach Konstruktion angefertigt.

Durchmesser Ø	Spannkraft	Gewicht (Referenzplatte, Dorn und Haken nicht enthalten)
32 mm	1500 N	2,6 Kg

Min / Max Betriebsdruck: **0,4 / 0,6 MPa**
 Betriebstemperatur: **5° ÷ 45° C**
 Elektronischer Sensor mit M12 schwenkbarem Stecker,
 von 0° bis 90° orientierbar
 Versorgungsspannung: **10 ÷ 30 Vdc**
 Schutzart: **IP 65**

** : DIMENSION NACH KUNDENWUNSCH

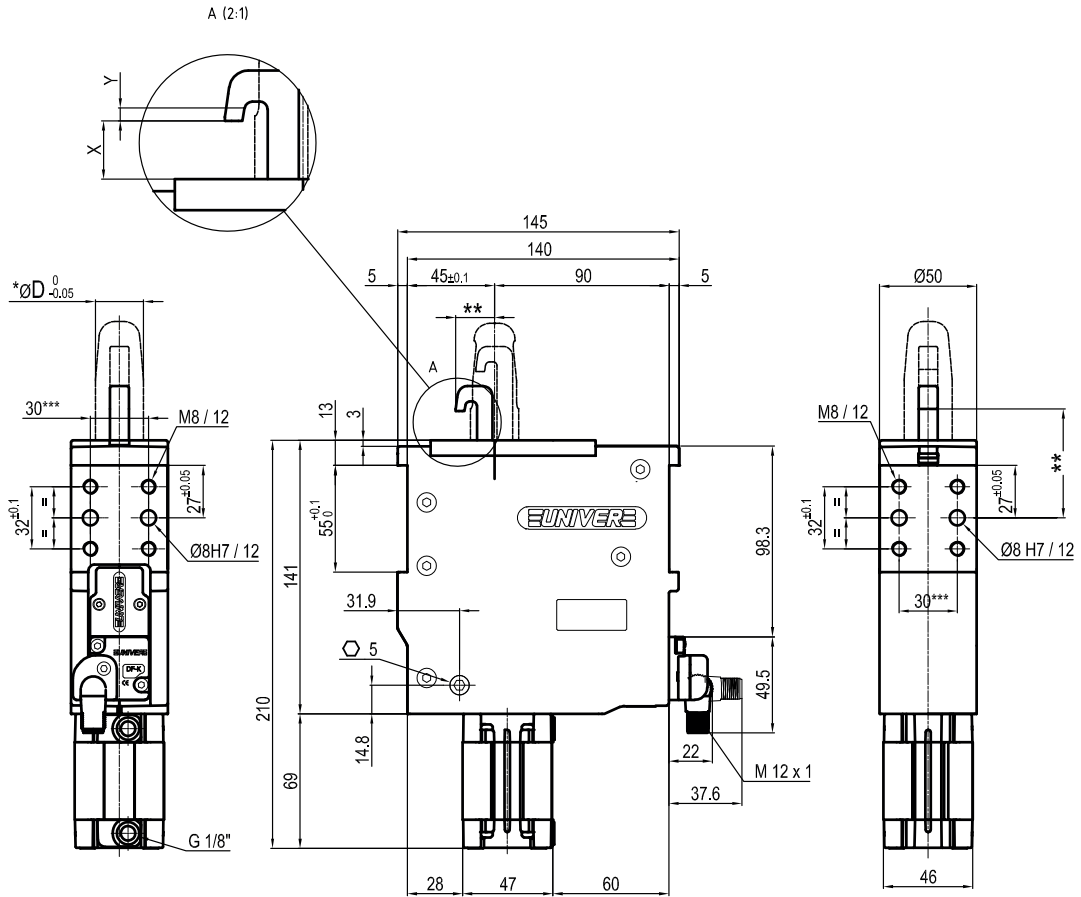
*** : TOLERANZ ZWISCHEN STIFTBOHRUNGEN ± 0,02, GEWINDEBOHRUNGEN ± 0,1

X = Metallblech

Y = Spannbereich (X + 1,2 mm Max)

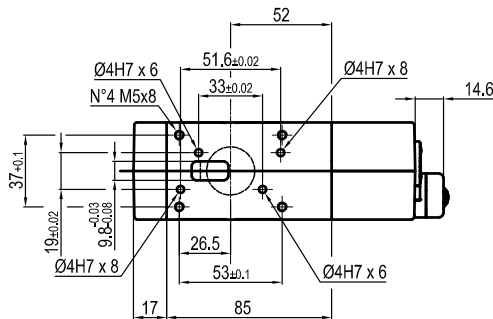
Technische Änderungen vorbehalten

Rev. 01 16.10.20



*	ØD
1	18
2	20
3	25
4	30
5	35
6	40

Pin material:
hardened steel


USP32R_0_ _ _ K0
5 7
5 DORNDURCHMESSER

- 1 <= Ø 19 mm
- 2 = Ø 20 mm
- 3 = Ø 25 mm
- 4 = Ø 30 mm
- 5 = Ø 35 mm
- 6 = Ø 40 mm

Für Sonderdurchmesser kontaktieren
Sie bitte unser Vertriebsteam.

7 PROGRESSIVE NUMMIERUNG

Progressive Nummerierung
wird nach Konstruktion angefertigt.

Durchmesser Ø	Spannkraft	Gewicht (Referenzplatte, Dorn und Haken nicht enthalten)
32 mm	1500 N	2,9 Kg

Min / Max Betriebsdruck: **0,4 / 0,6 MPa**
 Betriebstemperatur: **5° ÷ 45° C**
 Elektronischer Sensor mit M12 schwenkbarem Stecker,
 von 0° bis 90° orientierbar
 Versorgungsspannung: **10 ÷ 30 Vdc**
 Schutzart: **IP 65**

** : DIMENSION NACH KUNDENWUNSCH

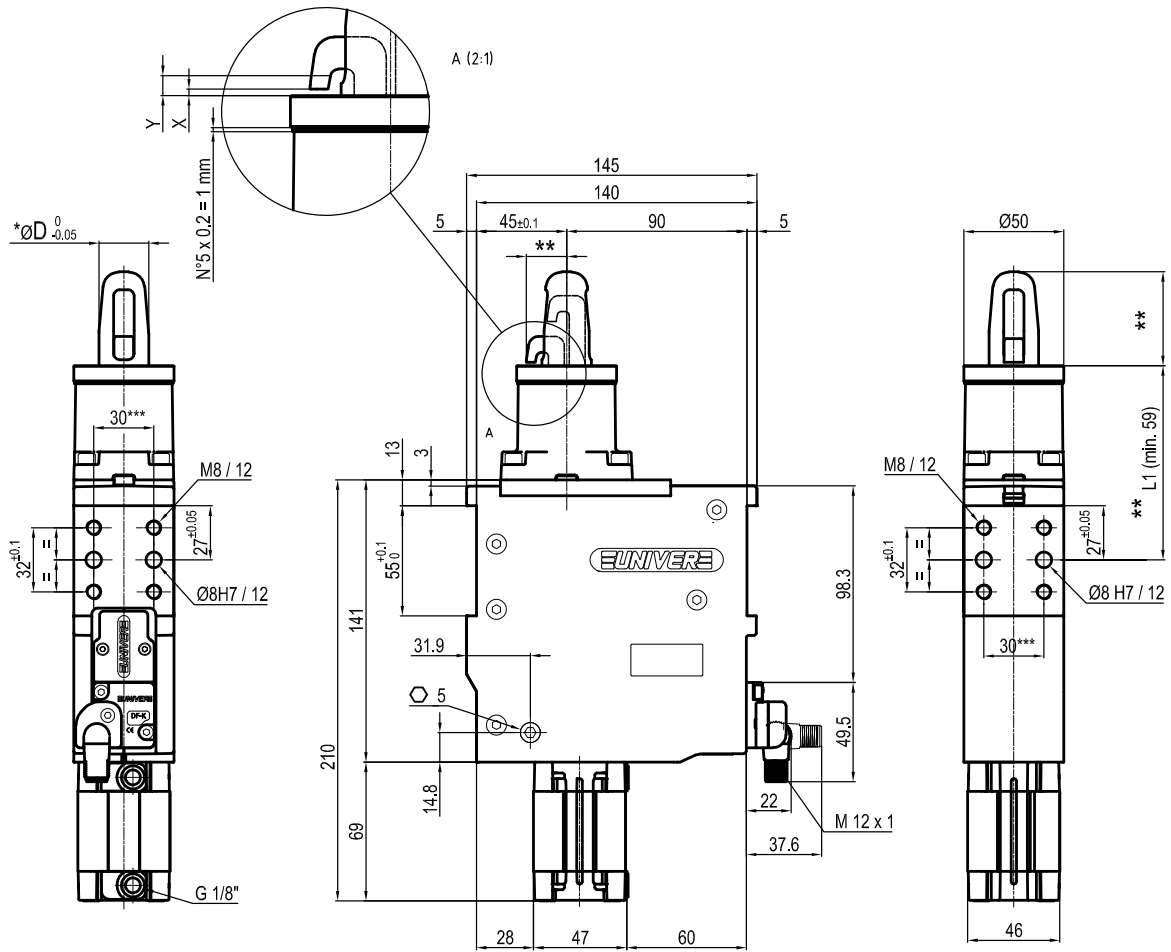
*** : TOLERANZ ZWISCHEN STIFTBOHRUNGEN ± 0,02, GEWINDEBOHRUNGEN ± 0,1

X = Metallblech

Y = Spannbereich (X + 1,2 mm Max)

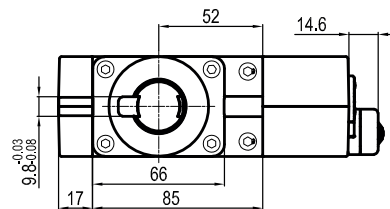
Technische Änderungen vorbehalten

Rev. 00 11.06.20



*	ØD
1	18
2	20
3	25
4	30
5	35
6	40

Pln material:
hardened steel


USP32R_1___K0
5 7
5 DORNDURCHMESSER

- 1 <= Ø 19 mm
- 2 = Ø 20 mm
- 3 = Ø 25 mm
- 4 = Ø 30 mm
- 5 = Ø 35 mm
- 6 = Ø 40 mm

Für Sonderdurchmesser kontaktieren
Sie bitte unser Vertriebsteam.

7 PROGRESSIVE NUMMIERUNG

Progressive Nummerierung
wird nach Konstruktion angefertigt.

Durchmesser Ø	Spannkraft	Gewicht (Referenzplatte, Dorn und Haken nicht enthalten)
32 mm	1500 N	2,9 Kg

Min / Max Betriebsdruck: **0,4 / 0,6 MPa**
 Betriebstemperatur: **5° ÷ 45° C**
 Elektronischer Sensor mit M12 schwenkbarem Stecker,
 von 0° bis 90° orientierbar
 Versorgungsspannung: **10 ÷ 30 Vdc**
 Schutzart: **IP 65**

** : DIMENSION NACH KUNDENWUNSCH

*** : TOLERANZ ZWISCHEN STIFTBOHRUNGEN ± 0,02, GEWINDEBOHRUNGEN ± 0,1

X = Metallblech

Y = Spannbereich (X + 1,2 mm Max)

Technische Änderungen vorbehalten

Rev. 01 16.10.20