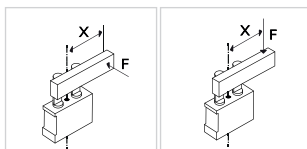
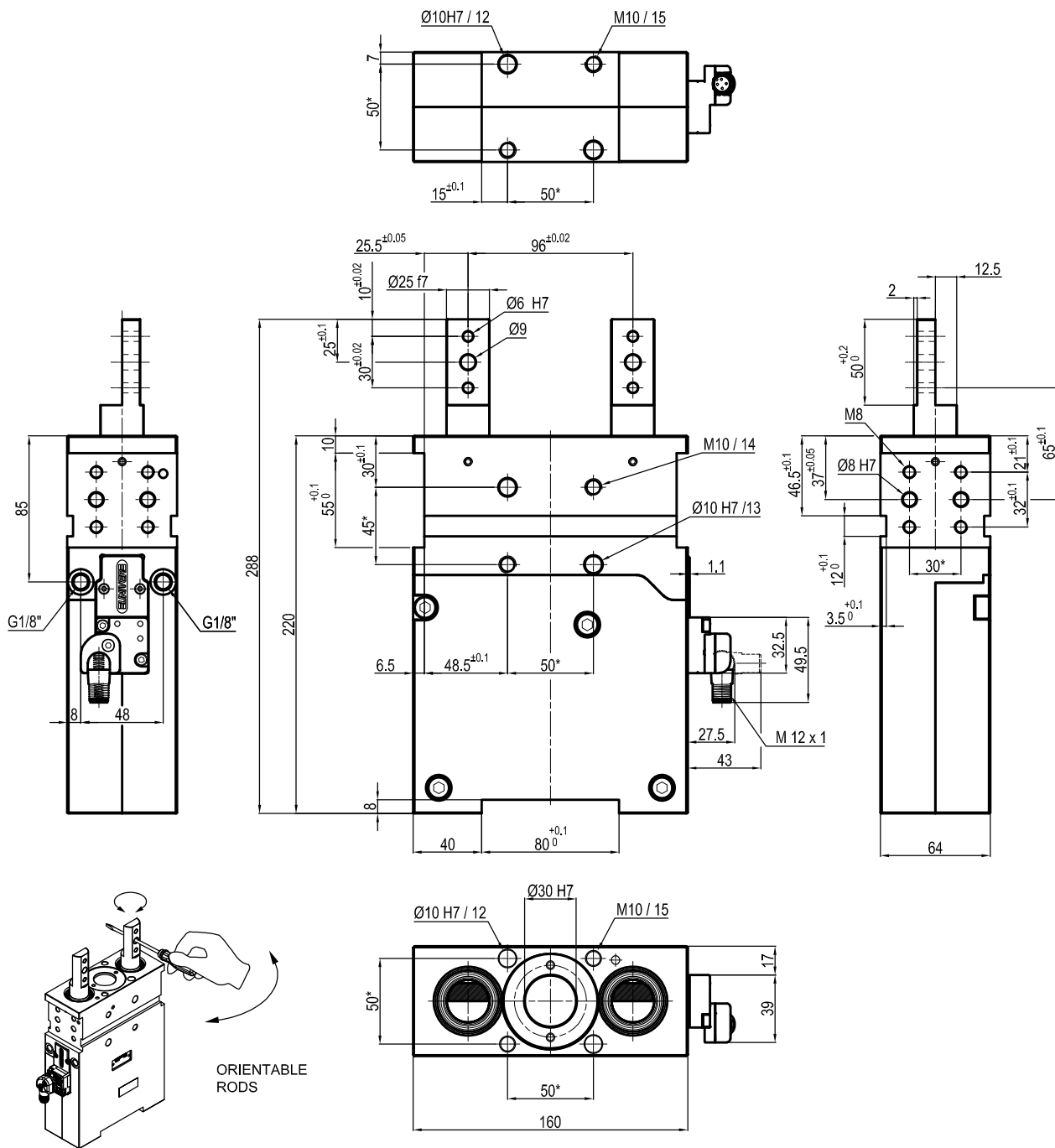


Durchmesser Ø	Max. Zugkraft 0,5 MPa	Max. Druckkraft 0,5 MPa **	Max. Moment 20 Nm X=100 mm	Max. Durchbiegungs- Moment 20 Nm X=100 mm	Gewicht
50 mm	500 N	7150 N	± 0,1 mm	± 0,07 mm	7,3 Kg

Min / Max Betriebsdruck: **0,4 / 0,6 MPa**
 Betriebstemperatur: **5°÷ 45° C**
 Hub in mm: **40 mm**
 Elektronischer Sensor mit M12 schwenkbarem Stecker,
 von 0° bis 90° orientierbar
 Versorgungsspannung: **10÷30 Vdc**
 Schutzart: **IP 65**
 Max. seitliche Belastung: 400 N
 Max. Durchbiegung: 0,1 mm, mit 40 mm Hub und max Belastung
 Max. Offset: 200 mm vom Mittelpunkt

*: TOLERANZ ZWISCHEN STIFTBOHRUNGEN ± 0,02 , GEWINDEBOHRUNGEN ± 0,1
 **: MAX DRUCKKRAFT BEI DER ENDLAGE

Technische Änderungen vorbehalten



Durchmesser Ø	Max. Zugkraft 0,5 MPa	Max. Druckkraft 0,5 MPa**	Max. Moment 20 Nm X=100 mm	Max. Durchbiegungs- Moment 20 Nm X=100 mm	Gewicht
50 mm	500 N	7150 N	± 0,1 mm	± 0,07 mm	7,3 Kg

 Min / Max Betriebsdruck: **0,4 / 0,6 MPa**

 Betriebstemperatur: **5°÷ 45° C**

 Hub in mm: **40 mm**

 Elektronischer Sensor mit M12 schwenkbarem Stecker,
von 0° bis 90° orientierbar

 Versorgungsspannung: **10÷30 Vdc**

 Schutzart: **IP 65**

Max. seitliche Belastung: 400 N

Max. Durchbiegung: 0,1 mm, mit 40 mm Hub und max Belastung

Max. Offset: 200 mm vom Mittelpunkt

*: TOLERANZ ZWISCHEN STIFTBOHRUNGEN ± 0,02 , GEWINDEBOHRUNGEN ± 0,1

**: MAX DRUCKKRAFT BEI DER ENDLAGE

Technische Änderungen vorbehalten