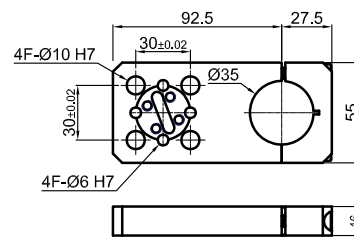
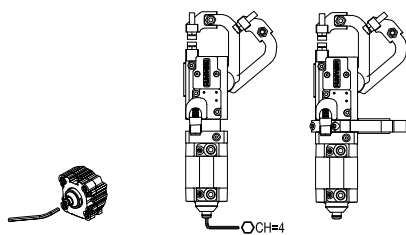


UGPS40S2_K_1



LGP40MP

* : TOLERANZ ZWISCHEN STIFTBOHRUNGEN ± 0,02 , GEWINDEBOHRUNGEN ± 0,1

UGPS40S__K_10

4 ARM

5 SPITZEN

7 AUFBAUSEITE DES SENSORS

4 5 7

- 0 = Ohne Kiefer
- 1 = Voreingestellte Kiefer (1 Paar Spitzen)
- 2 = Voreingestellte Kiefer (2 Paar Spitzen)

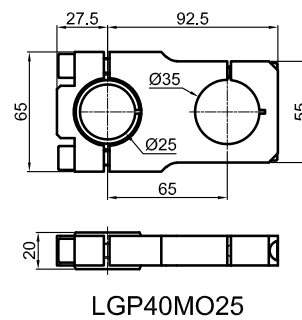
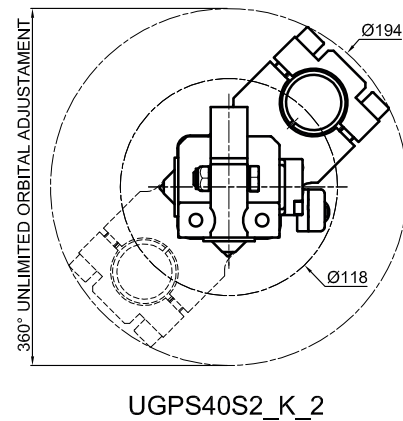
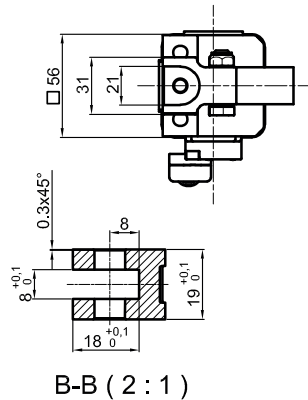
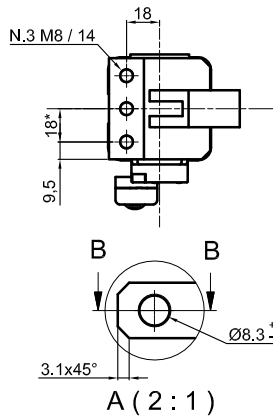
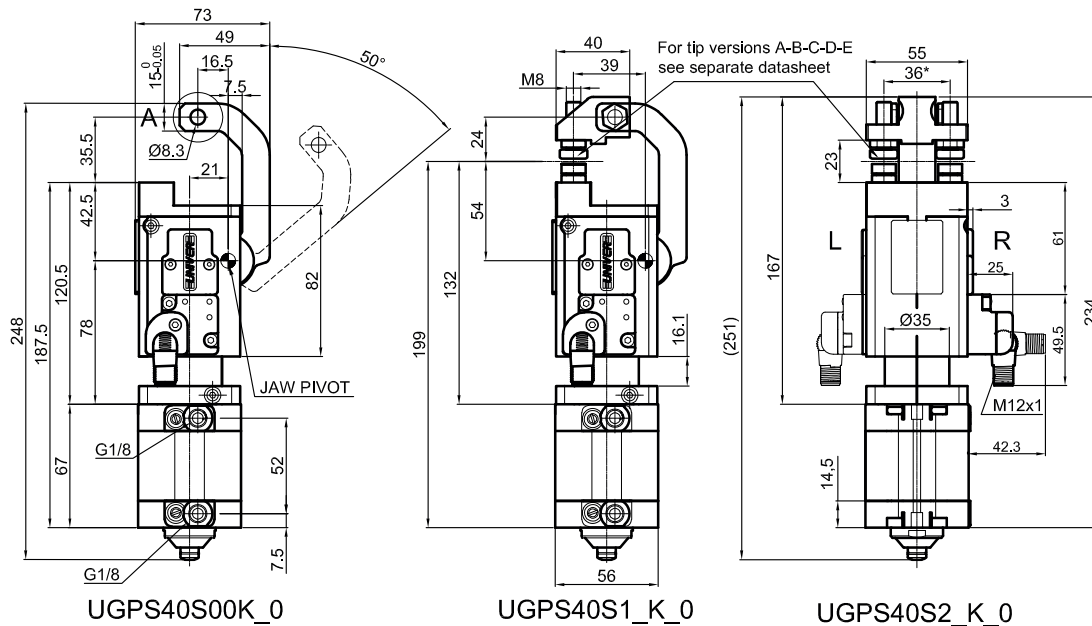
- 0 = Ohne Spitzen
- A = Riffelspitzen
- B = Einstellbare Riffelspitzen
- C = Flache Spitzen
- D = Konkav/Konvex Spitzen (1+1)
- E = Einstellbare flache Spitzen

- N = Ohne Sensor
- R = Rechts (Anschlusseite)
- L = Links

Durchmesser Ø	Haltemoment	Spannkraft at 5 bar	Gewicht	Befestigungs-Gewicht
40 mm	800 Nm	1600 N	1,65 Kg	0,2 Kg

Min / Max Betriebsdruck: **0,4 / 0,6 MPa**
 Betriebstemperatur: **5°± 45° C**
 Einstellbarer Öffnungswinkel von **10° bis 50°**
 Elektronischer Sensor mit M12 schwenkbarem Stecker, von 0° bis 90° orientierbar
 Versorgungsspannung: **10±30 Vdc**
 Schutzart: **IP 65**

Technische Änderungen vorbehalten



* : TOLERANZ ZWISCHEN STIFTBOHRUNGEN ± 0,02 , GEWINDEBOHRUNGEN ± 0,1

UGPS40S__K_20

4 ARM

5 SPITZEN

7 AUFBAUSEITE DES SENSOR

4 5 7

- 0 = Ohne Kiefer
- 1 = Voreingestellte Kiefer (1 Paar Spitzen)
- 2 = Voreingestellte Kiefer (2 Paar Spitzen)

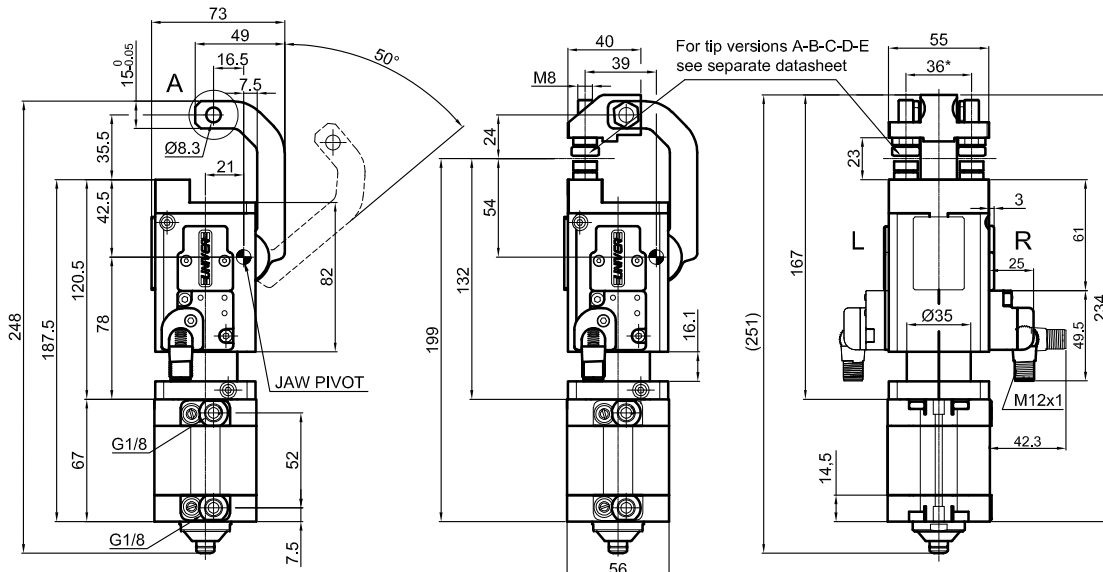
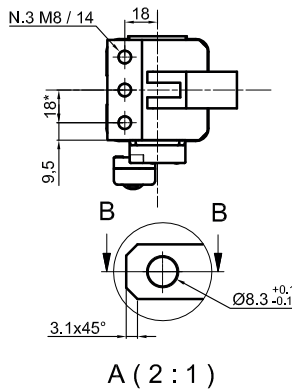
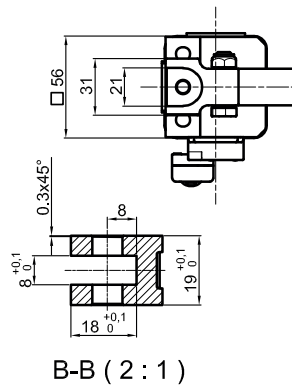
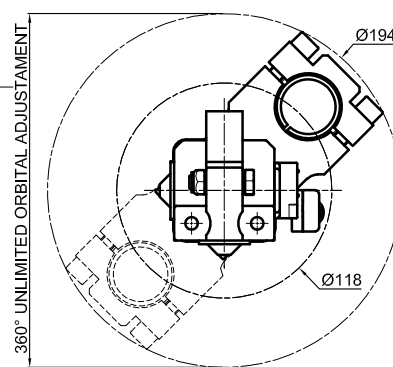
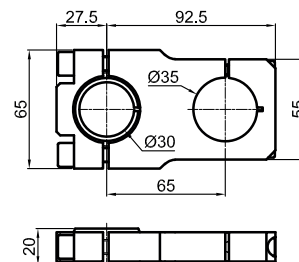
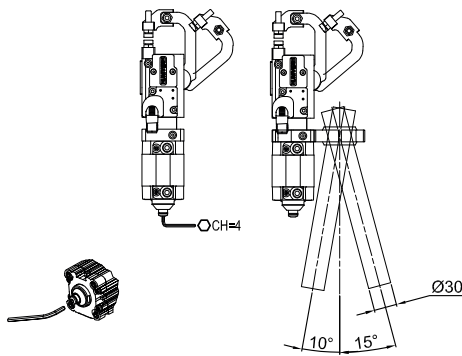
- 0 = Ohne Spitzen
- A = Riffelspitzen
- B = Einstellbare Riffelspitzen
- C = Flache Spitzen
- D = Konkav/Konvex Spitzen (1+1)
- E = Einstellbare flache Spitzen

- N = Ohne Sensor
- R = Rechts (Anschlusseite)
- L = Links

Durchmesser Ø	Haltemoment	Spannkraft at 5 bar	Gewicht	Befestigungs-Gewicht
40 mm	800 Nm	1600 N	1,65 Kg	0,26 Kg

Min / Max Betriebsdruck: **0,4 / 0,6 MPa**
 Betriebstemperatur: **5°± 45° C**
 Einstellbarer Öffnungswinkel von **10° bis 50°**
 Elektronischer Sensor mit M12 schwenkbarem Stecker, von 0° bis 90° orientierbar
 Versorgungsspannung: **10±30 Vdc**
 Schutzart: **IP 65**

Technische Änderungen vorbehalten


UGPS40S00K_0
UGPS40S1_K_0
UGPS40S2_K_0

A (2 : 1)

B-B (2 : 1)

UGPS40S2_K_3

LGP40MO30

* : TOLERANZ ZWISCHEN STIFTBOHRUNGEN ± 0,02 , GEWINDEBOHRUNGEN ± 0,1

UGPS40S__K_30

4 ARM
5 SPITZEN
7 AUFBAUSEITE DES SENSORS
4 5 7

- 0 = Ohne Kiefer
- 1 = Voreingestellte Kiefer (1 Paar Spitzen)
- 2 = Voreingestellte Kiefer (2 Paar Spitzen)

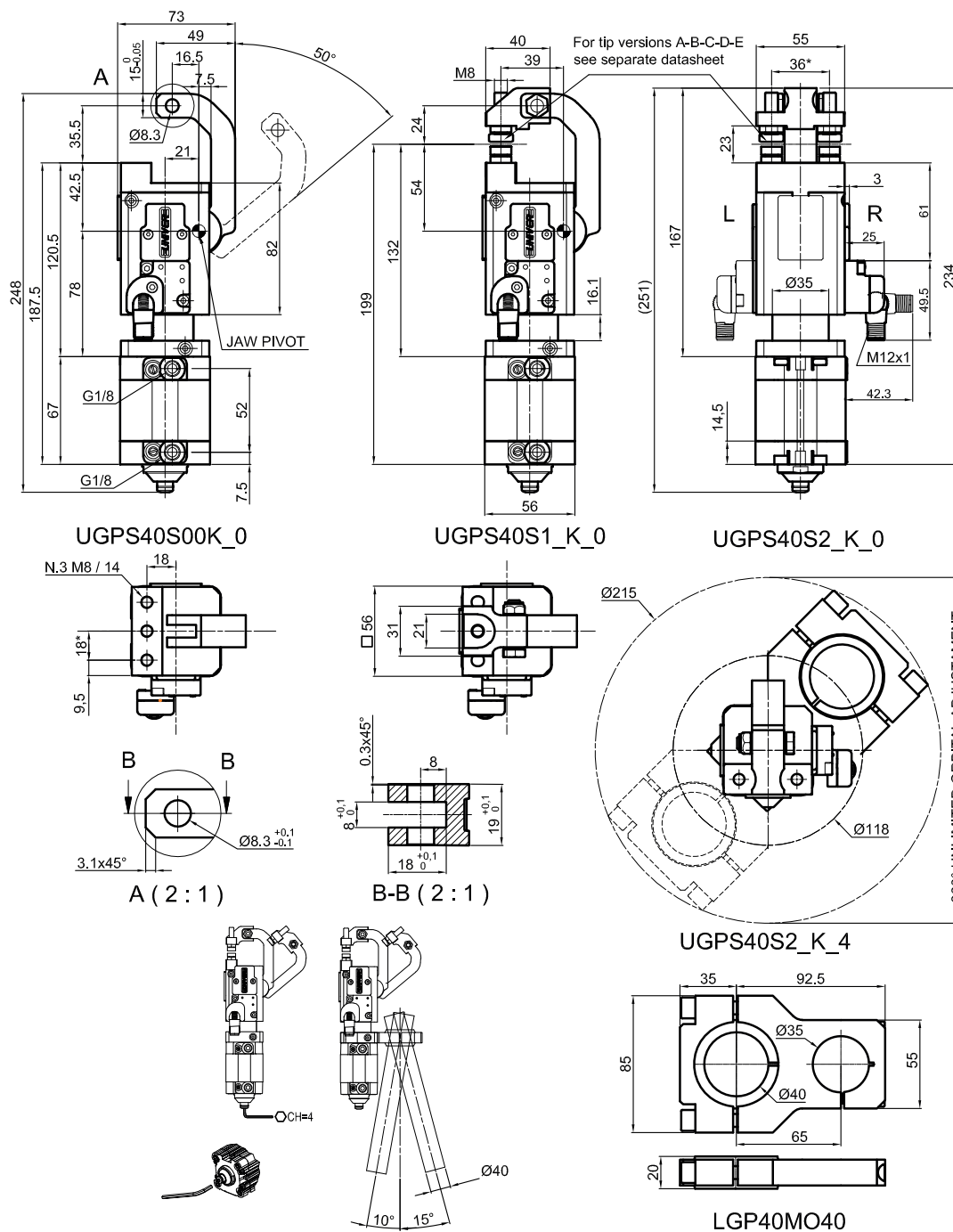
- 0 = Ohne Spitzen
- A = Riffelspitzen
- B = Einstellbare Riffelspitzen
- C = Flache Spitzen
- D = Konkav/Konvex Spitzen (1+1)
- E = Einstellbare flache Spitzen

- N = Ohne Sensor
- R = Rechts (Anschlusseite)
- L = Links

Durchmesser Ø	Haltemoment	Spannkraft at 5 bar	Gewicht	Befestigungs- Gewicht
40 mm	800 Nm	1600 N	1,65 Kg	0,25 Kg

Min / Max Betriebsdruck: **0,4 / 0,6 MPa**
 Betriebstemperatur: **5°± 45° C**
 Einstellbarer Öffnungswinkel von **10° bis 50°**
 Elektronischer Sensor mit M12 schwenkbarem Stecker,
 von 0° bis 90° orientierbar
 Versorgungsspannung: **10±30 Vdc**
 Schutzart: **IP 65**

Technische Änderungen vorbehalten



*: TOLERANZ ZWISCHEN STIFTBOHRUNGEN ± 0,02, GEWINDEBOHRUNGEN ± 0,1

UGPS40S__K_40

4 ARM

5 SPITZEN

7 AUFBAUSEITE DES SENSORS

4 5 7

- 0 = Ohne Kiefer
- 1 = Voreingestellte Kiefer (1 Paar Spitzen)
- 2 = Voreingestellte Kiefer (2 Paar Spitzen)

- 0 = Ohne Spitzen
- A = Riffelspitzen
- B = Einstellbare Riffelspitzen
- C = Flache Spitzen
- D = Konkav/Konvex Spitzen (1+1)
- E = Einstellbare flache Spitzen

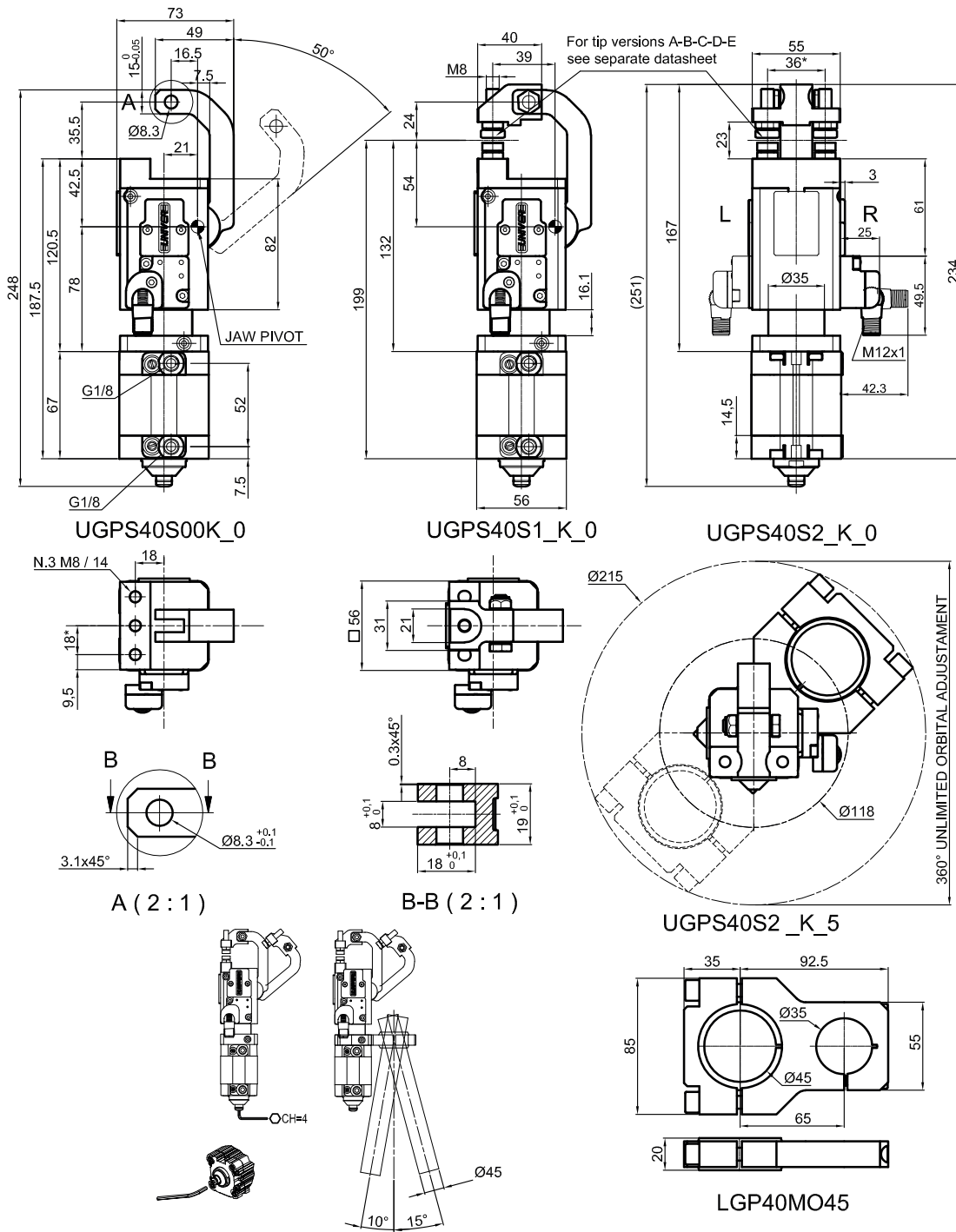
- N = Ohne Sensor
- R = Rechts (Anschlusseite)
- L = Links

Durchmesser Ø	Haltemoment	Spannkraft at 5 bar	Gewicht	Befestigungs- Gewicht
40 mm	800 Nm	1600 N	1,65 Kg	0,31 Kg

Min / Max Betriebsdruck: **0,4 / 0,6 MPa**
 Betriebstemperatur: **5°± 45° C**
 Einstellbarer Öffnungswinkel von **10° bis 50°**
 Elektronischer Sensor mit M12 schwenkbarem Stecker,
 von 0° bis 90° orientierbar
 Versorgungsspannung: **10±30 Vdc**
 Schutzart: **IP 65**

Technische Änderungen vorbehalten

Rev. 01 02.11.21



*: TOLERANZ ZWISCHEN STIFTBOHRUNGEN ± 0,02, GEWINDEBOHRUNGEN ± 0,1

UGPS40S__K_50

4 ARM

5 SPITZEN

7 AUFBAUSEITE DES SENSORS

4 5 7

- 0 = Ohne Kiefer
- 1 = Voreingestellte Kiefer (1 Paar Spitzen)
- 2 = Voreingestellte Kiefer (2 Paar Spitzen)

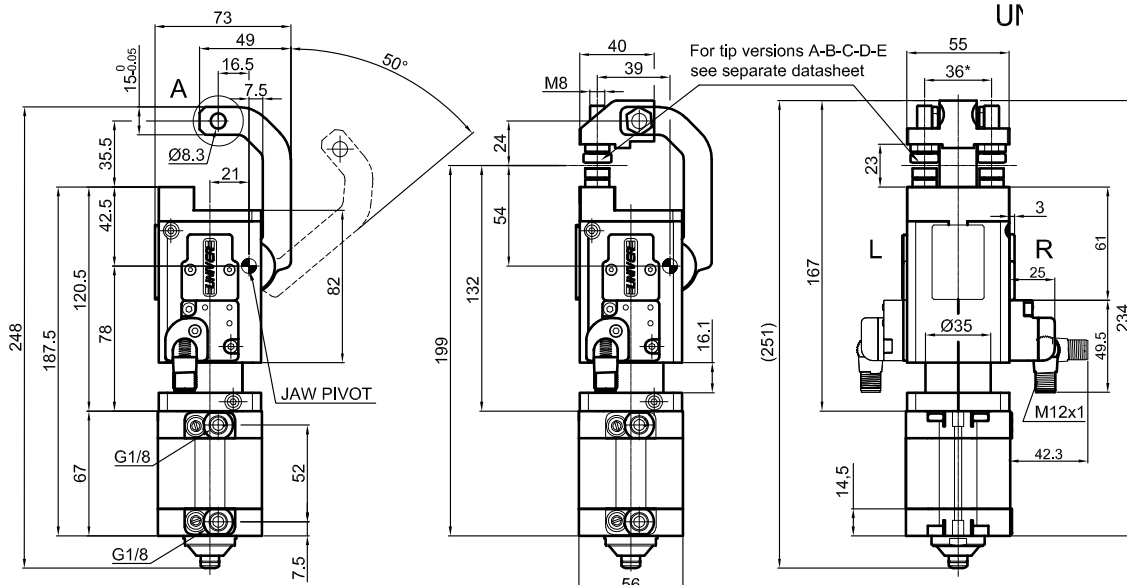
- 0 = Ohne Spitzen
- A = Riffelspitzen
- B = Einstellbare Riffelspitzen
- C = Flache Spitzen
- D = Konkav/Konvex Spitzen (1+1)
- E = Einstellbare flache Spitzen

- N = Ohne Sensor
- R = Rechts (Anschlusseite)
- L = Links

Durchmesser Ø	Haltemoment	Spannkraft at 5 bar	Gewicht	Befestigungs- Gewicht
40 mm	800 Nm	1600 N	1,65 Kg	0,29 Kg

Min / Max Betriebsdruck: **0,4 / 0,6 MPa**
 Betriebstemperatur: **5°± 45° C**
 Einstellbarer Öffnungswinkel von **10° bis 50°**
 Elektronischer Sensor mit M12 schwenkbarem Stecker,
 von 0° bis 90° orientierbar
 Versorgungsspannung: **10±30 Vdc**
 Schutzart: **IP 65**

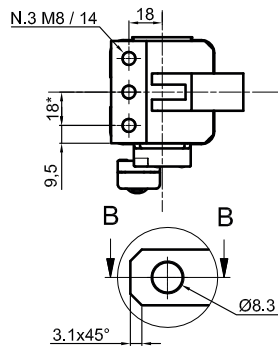
Technische Änderungen vorbehalten



UGPS40S00K_0

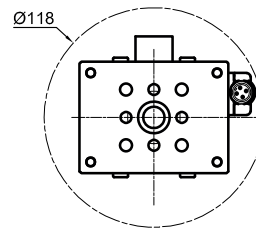
UGPS40S1_K_0

UGPS40S2_K_0

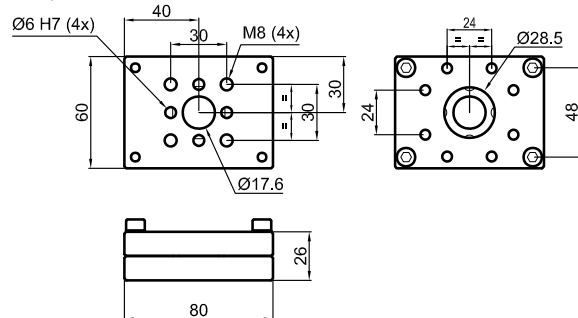


A (2 : 1)

B-B (2 : 1)



UGPS40S2_K_6



LGP40PT080

* : TOLERANZ ZWISCHEN STIFTBOHRUNGEN ± 0,02 , GEWINDEBOHRUNGEN ± 0,1

UGPS40S__K_60

4 ARM

5 SPITZEN

7 AUFBAUSEITE DES SENSORS

4 5 7

0 = Ohne Kiefer
1 = Voreingestellte Kiefer (1 Paar Spitzen)
2 = Voreingestellte Kiefer (2 Paar Spitzen)

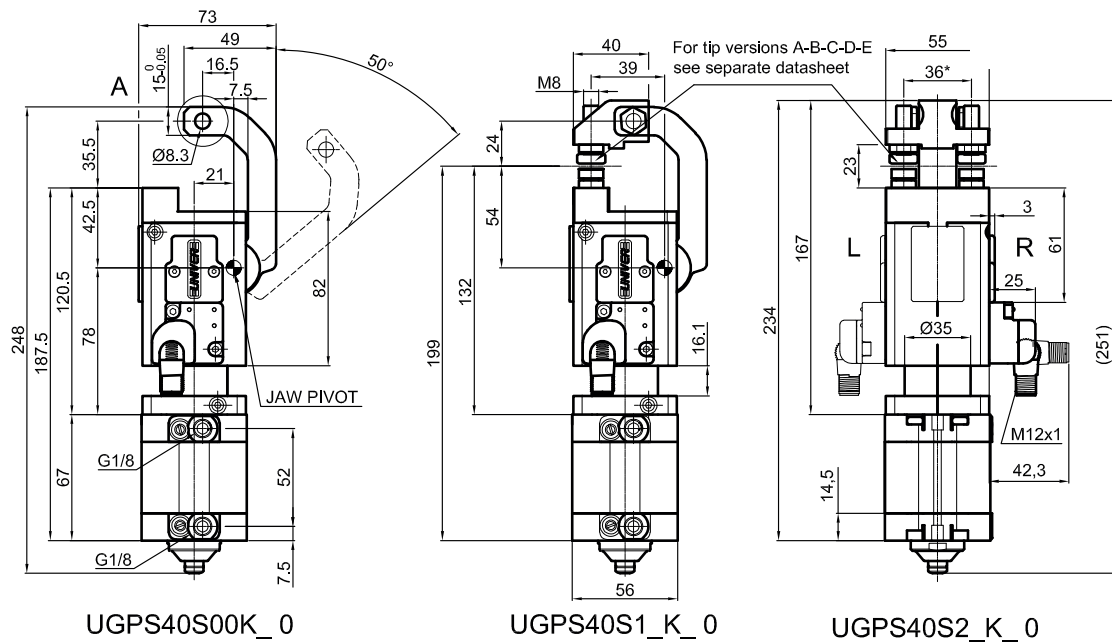
0 = Ohne Spitzen
A = Riffelspitzen
B = Einstellbare Riffelspitzen
C = Flache Spitzen
D = Konkav/Konvex Spitzen (1+1)
E = Einstellbare flache Spitzen

N = Ohne Sensor
R = Rechts (Anschlusseite)
L = Links

Durchmesser Ø	Haltemoment	Spannkraft at 5 bar	Gewicht	Befestigungs-Gewicht
40 mm	800 Nm	1600 N	1,65 Kg	0,3 Kg

Min / Max Betriebsdruck: **0,4 / 0,6 MPa**
 Betriebstemperatur: **5°± 45° C**
 Einstellbarer Öffnungswinkel von **10° bis 50°**
 Elektronischer Sensor mit M12 schwenkbarem Stecker, von 0° bis 90° orientierbar
 Versorgungsspannung: **10±30 Vdc**
 Schutzart: **IP 65**

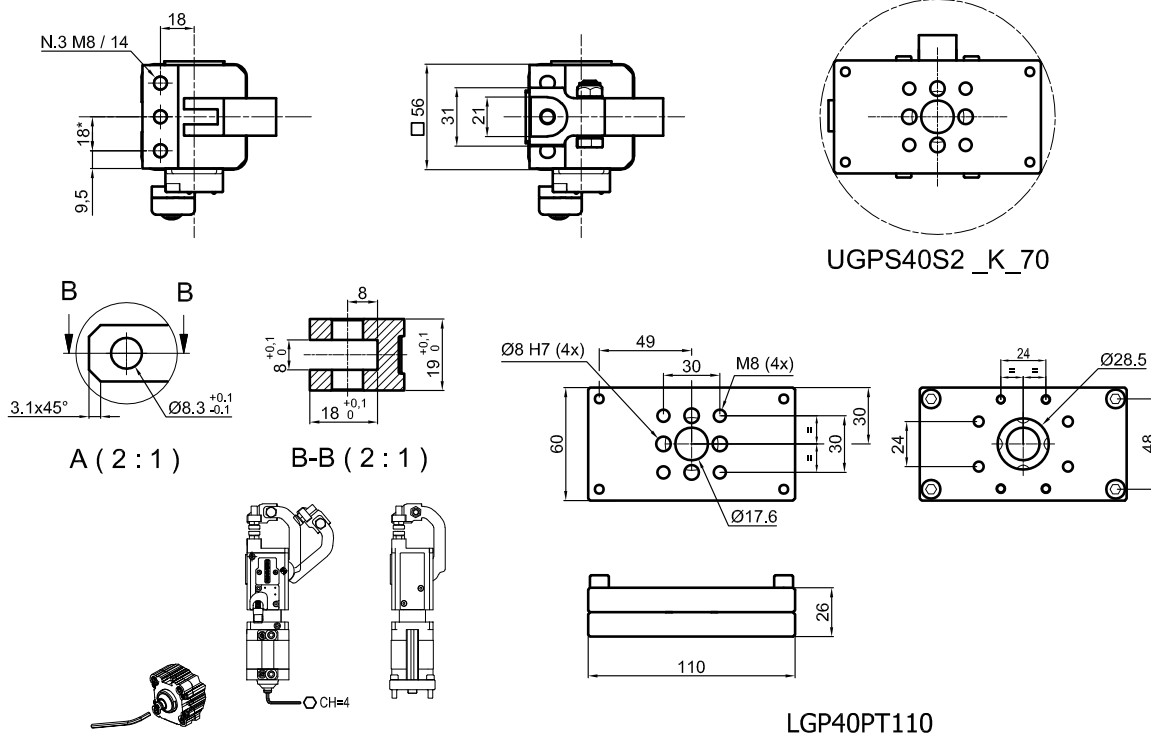
Technische Änderungen vorbehalten



UGPS40S00K_0

UGPS40S1_K_0

UGPS40S2_K_0



UGPS40S2_K_70

LGP40PT110

*: TOLERANZ ZWISCHEN STIFTBOHRUNGEN ± 0,02, GEWINDEBOHRUNGEN ± 0,1

UGPS40S__K_70

4 ARM

5 SPITZEN

7 AUFBAUSEITE DES SENSORS

4 5 7

- 0 = Ohne Kiefer
- 1 = Voreingestellte Kiefer (1 Paar Spitzen)
- 2 = Voreingestellte Kiefer (2 Paar Spitzen)

- 0 = Ohne Spitzen
- A = Riffelspitzen
- B = Einstellbare Riffelspitzen
- C = Flache Spitzen
- D = Konkav/Konvex Spitzen (1+1)
- E = Einstellbare flache Spitzen

- N = Ohne Sensor
- R = Rechts (Anschlusseite)
- L = Links

Durchmesser Ø	Haltemoment	Spannkraft at 5 bar	Gewicht	Befestigungsgewicht
40 mm	800 Nm	1600 N	1,65 Kg	0,43 Kg

Min / Max Betriebsdruck: **0,4 / 0,6 MPa**
 Betriebstemperatur: **5°± 45° C**
 Einstellbarer Öffnungswinkel von **10° bis 50°**
 Elektronischer Sensor mit M12 schwenkbarem Stecker, von 0° bis 90° orientierbar
 Versorgungsspannung: **10±30 Vdc**
 Schutzart: **IP 65**

Technische Änderungen vorbehalten