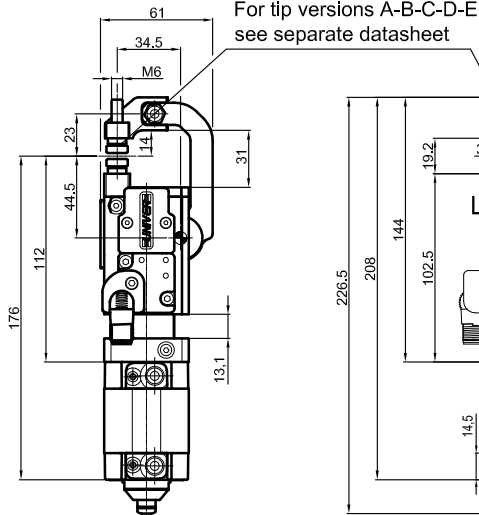
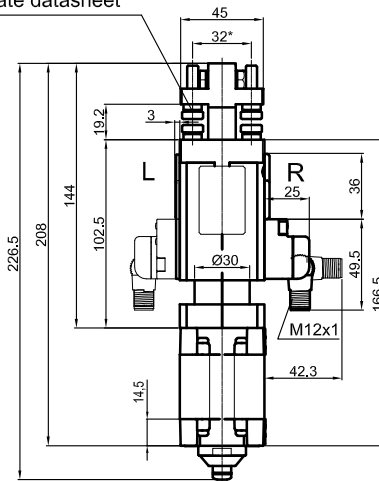
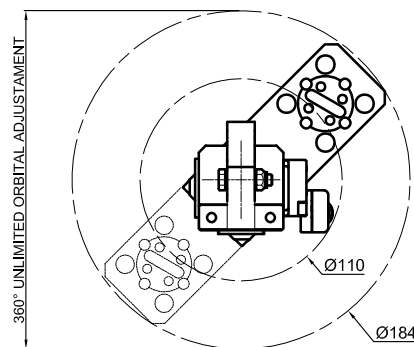
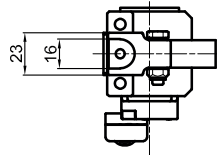
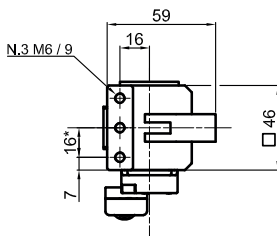
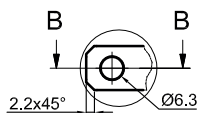
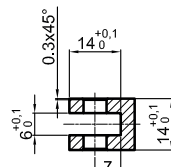
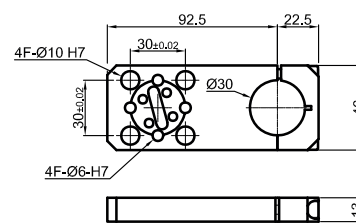
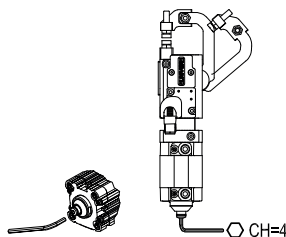

UGPS32S00K_0

UGPS32S1_K_0

UGPS32S2_K_0

UGPS32S2_K_1

A (2 : 1)

B-B (2 : 1)

LGP32MP

*: TOLERANZ ZWISCHEN STIFTBOHRUNGEN ± 0,02 , GEWINDEBOHRUNGEN ± 0,1

UGPS32S__K_10

4 ARM

5 SPITZEN

7 AUFBAUSEITE DES SENSORS

4 5 7

- 0 = Ohne Kiefer
- 1 = Voreingestellte Kiefer (1 Paar Spitzen)
- 2 = Voreingestellte Kiefer (2 Paar Spitzen)

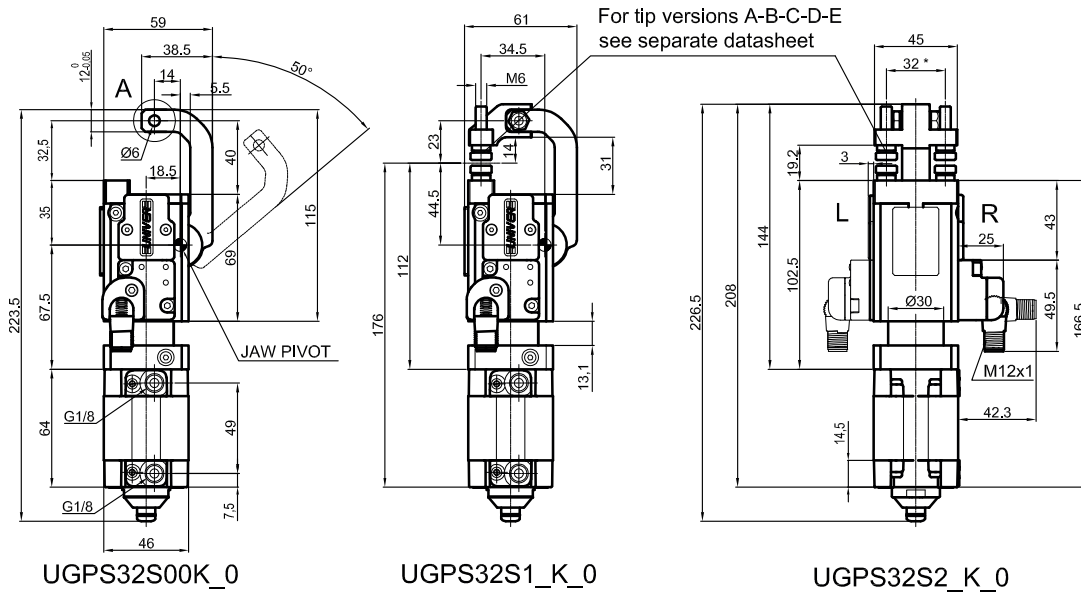
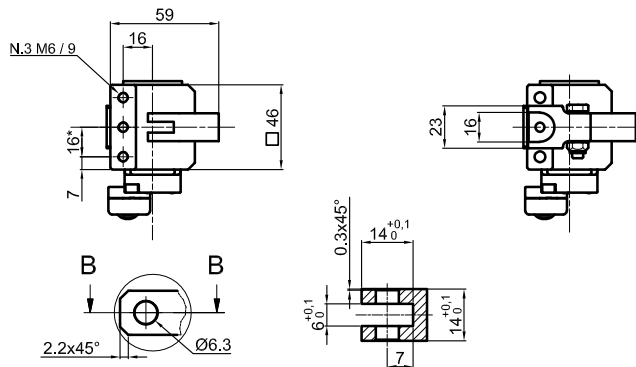
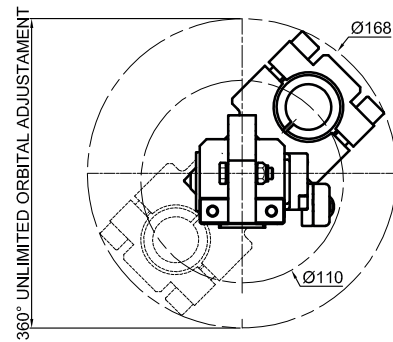
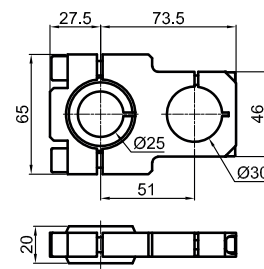
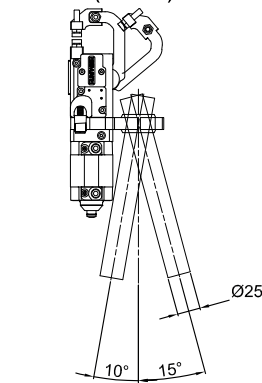
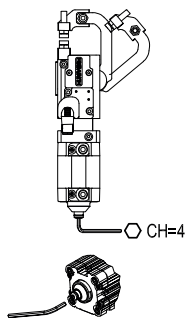
- 0 = Ohne Spitzen
- A = Riffelspitzen
- B = Einstellbare Riffelspitzen
- C = Flache Spitzen
- D = Konkav/Konvex Spitzen (1+1)
- E = Einstellbare flache Spitzen

- N = Ohne Sensor
- R = Rechts (Anschlusseite)
- L = Links

Durchmesser Ø	Haltemoment	Spannkraft at 5 bar	Gewicht	Befestigungs-Gewicht
32 mm	150 Nm	600 N	0,95 Kg	0,16 Kg

Min / Max Betriebsdruck: **0,4 / 0,6 MPa**
 Betriebstemperatur: **5°± 45° C**
 Einstellbarer Öffnungswinkel von **10° bis 50°**
 Elektronischer Sensor mit M12 schwenkbarem Stecker, von 0° bis 90° orientierbar
 Versorgungsspannung: **10±30 Vdc**
 Schutzart: **IP 65**

Technische Änderungen vorbehalten


UGPS32S00K_0
UGPS32S1_K_0
UGPS32S2_K_0

A (2 : 1)
B-B (2 : 1)

UGPS32S2_K_2

LGP32MO25

*: TOLERANZ ZWISCHEN STIFTBOHRUNGEN ± 0,02, GEWINDEBOHRUNGEN ± 0,1

UGPS32S__K_20

4 ARM

5 SPITZEN

7 AUFBAUSEITE DES SENSORS

4 5 7

- 0 = Ohne Kiefer
- 1 = Voreingestellte Kiefer (1 Paar Spitzen)
- 2 = Voreingestellte Kiefer (2 Paar Spitzen)

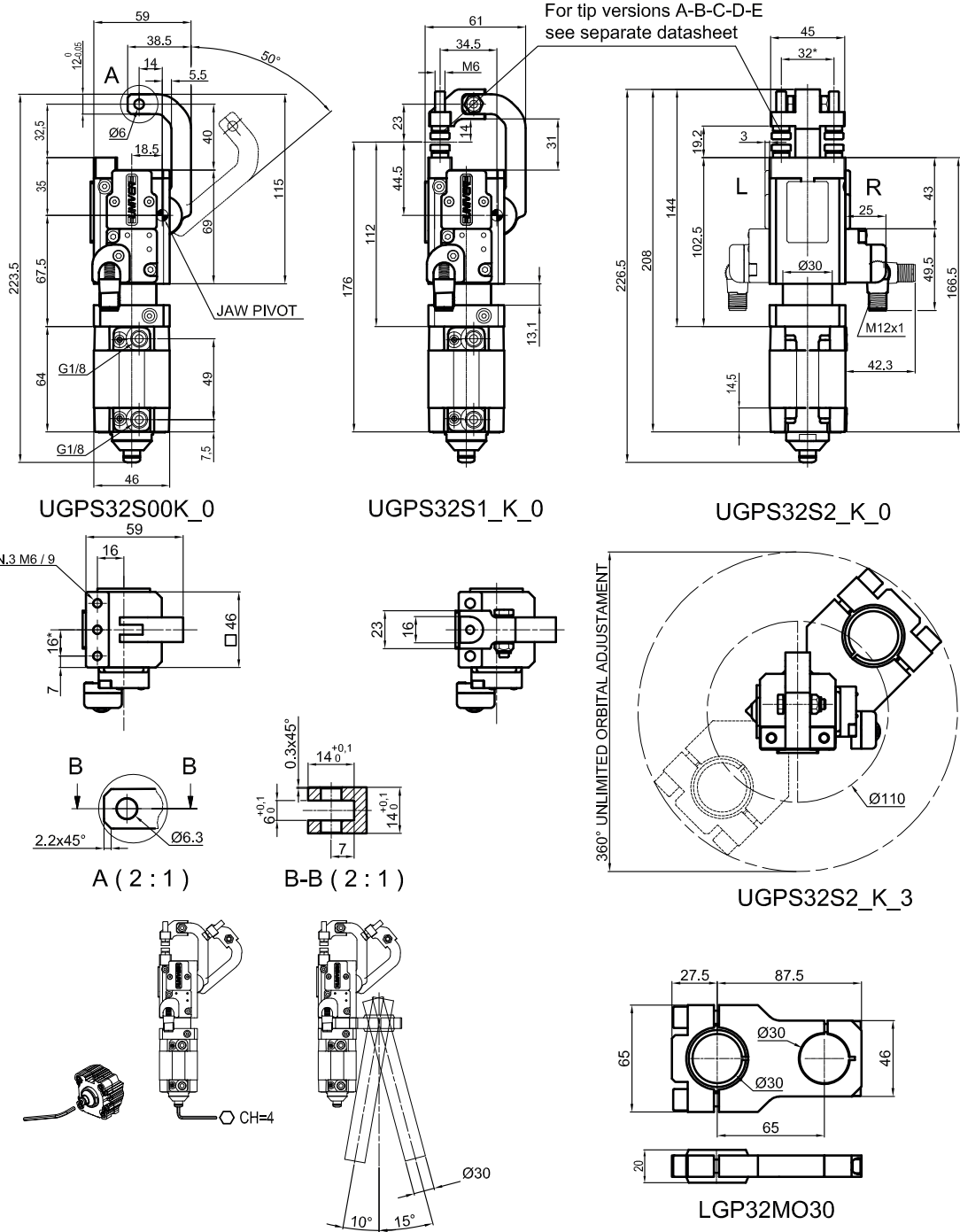
- 0 = Ohne Spitzen
- A = Riffelspitzen
- B = Einstellbare Riffelspitzen
- C = Flache Spitzen
- D = Konkav/Konvex Spitzen (1+1)
- E = Einstellbare flache Spitzen

- N = Ohne Sensor
- R = Rechts (Anschlusseite)
- L = Links

Durchmesser Ø	Haltemoment	Spannkraft at 5 bar	Gewicht	Befestigungs-Gewicht
32 mm	150 Nm	600 N	0,95 Kg	0,19 Kg

Min / Max Betriebsdruck: **0,4 / 0,6 MPa**
 Betriebstemperatur: **5°± 45° C**
 Einstellbarer Öffnungswinkel von **10° bis 50°**
 Elektronischer Sensor mit M12 schwenkbarem Stecker, von 0° bis 90° orientierbar
 Versorgungsspannung: **10±30 Vdc**
 Schutzart: **IP 65**

Technische Änderungen vorbehalten



*: TOLERANZ ZWISCHEN STIFTBOHRUNGEN ± 0,02, GEWINDEBOHRUNGEN ± 0,1

UGPS32S__K_30

4 ARM

5 SPITZEN

7 AUFBAUSEITE DES SENSORS

4 5 7

- 0 = Ohne Kiefer
- 1 = Voreingestellte Kiefer (1 Paar Spitzen)
- 2 = Voreingestellte Kiefer (2 Paar Spitzen)

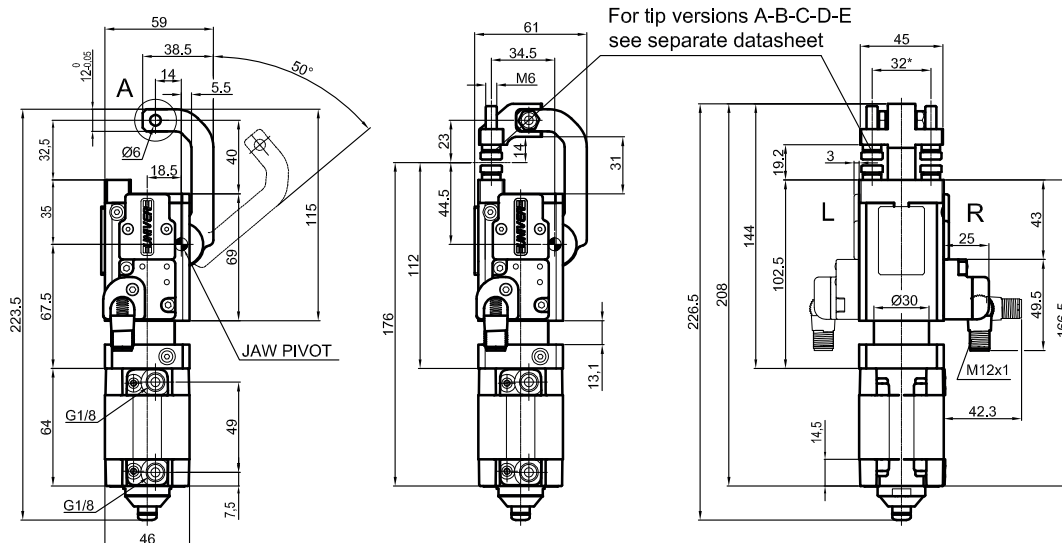
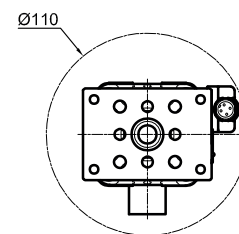
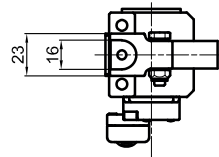
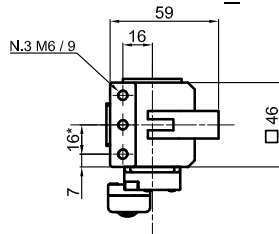
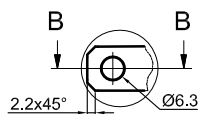
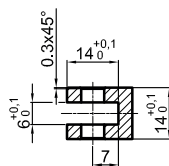
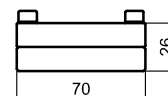
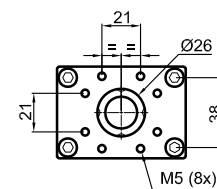
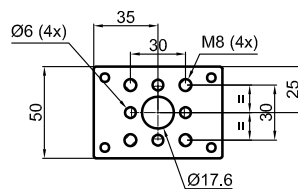
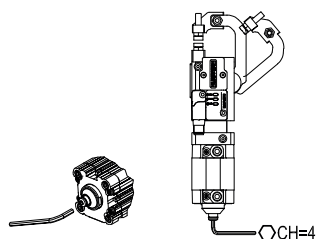
- 0 = Ohne Spitzen
- A = Riffelspitzen
- B = Einstellbare Riffelspitzen
- C = Flache Spitzen
- D = Konkav/Konvex Spitzen (1+1)
- E = Einstellbare flache Spitzen

- N = Ohne Sensor
- R = Rechts (Anschlusseite)
- L = Links

Durchmesser Ø	Haltemoment	Spannkraft at 5 bar	Gewicht	Befestigungs-Gewicht
32 mm	150 Nm	600 N	0,95 Kg	0,2 Kg

Min / Max Betriebsdruck: **0,4 / 0,6 MPa**
 Betriebstemperatur: **5°± 45° C**
 Einstellbarer Öffnungswinkel von **10° bis 50°**
 Elektronischer Sensor mit M12 schwenkbarem Stecker, von 0° bis 90° orientierbar
 Versorgungsspannung: **10±30 Vdc**
 Schutzart: **IP 65**

Technische Änderungen vorbehalten


UGPS32S00K_0
UGPS32S1_K_0
UGPS32S2_K_0

UGPS32S2_K_6

A (2 : 1)

B-B (2 : 1)

LGP32PT070

*: TOLERANZ ZWISCHEN STIFTBOHRUNGEN ± 0,02 , GEWINDEBOHRUNGEN ± 0,1

UGPS32S__K_60

4 ARM
5 SPITZEN
7 AUFBAUSEITE DES SENSORS
4 5 7

0 = Ohne Kiefer
 1 = Voreingestellte Kiefer (1 Paar Spitzen)
 2 = Voreingestellte Kiefer (2 Paar Spitzen)

0 = Ohne Spitzen
 A = Riffelspitzen
 B = Einstellbare Riffelspitzen
 C = Flache Spitzen
 D = Konkav/Konvex Spitzen (1+1)
 E = Einstellbare flache Spitzen

N = Ohne Sensor
 R = Rechts (Anschlusseite)
 L = Links

Durchmesser Ø	Haltemoment	Spannkraft at 5 bar	Gewicht	Befestigungs-Gewicht
32 mm	150 Nm	600 N	0,95 Kg	0,24 Kg

Min / Max Betriebsdruck: **0,4 / 0,6 MPa**
 Betriebstemperatur: **5°± 45° C**
 Einstellbarer Öffnungswinkel von **10° bis 50°**
 Elektronischer Sensor mit M12 schwenkbarem Stecker, von 0° bis 90° orientierbar
 Versorgungsspannung: **10±30 Vdc**
 Schutzart: **IP 65**

Technische Änderungen vorbehalten