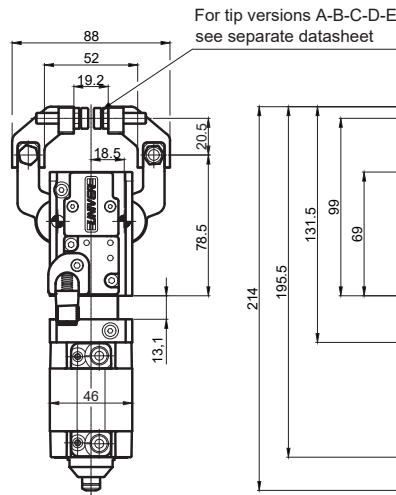
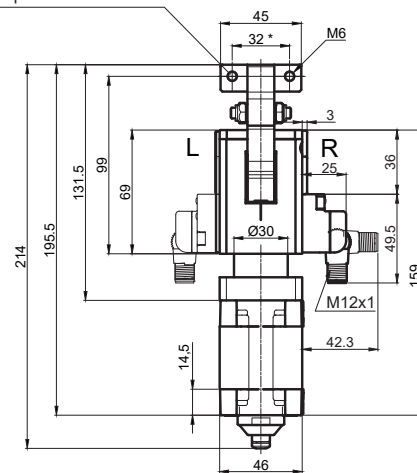
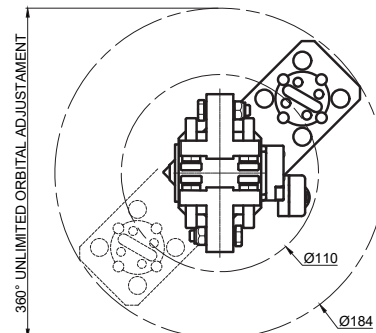
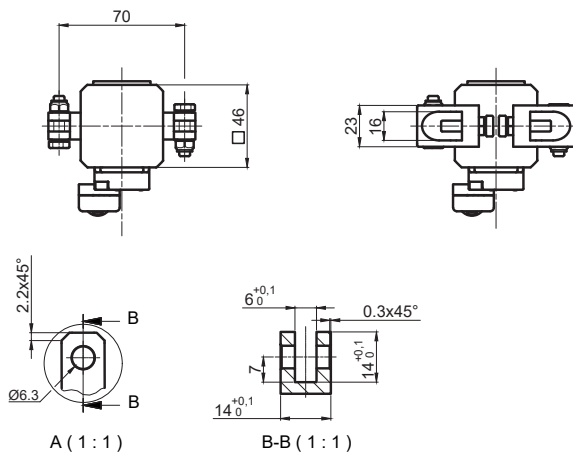
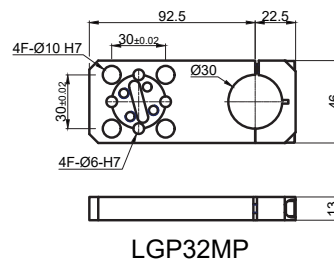
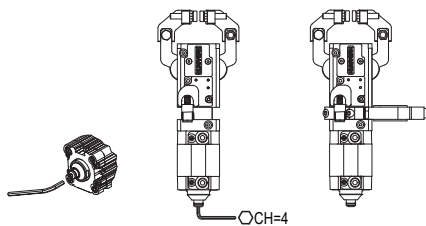

**UGPS32D00K\_0**

**UGPS32D1\_K\_0**

**UGPS32D2\_K\_0**

**UGPS32D2\_K\_1**

**LGP32MP**

\* : TOLERANZ ZWISCHEN STIFTBOHRUNGEN ± 0,02 , GEWINDEBOHRUNGEN ± 0,1

## UGPS32D\_\_K\_10

**4** ARM

**5** SPITZEN

**7** AUFBAUSEITE DES SENSORS

**4 5 7**

0 = Ohne Kiefer  
 1 = Voreingestellte Kiefer (1 Paar Spitzen)  
 2 = Voreingestellte Kiefer (2 Paar Spitzen)

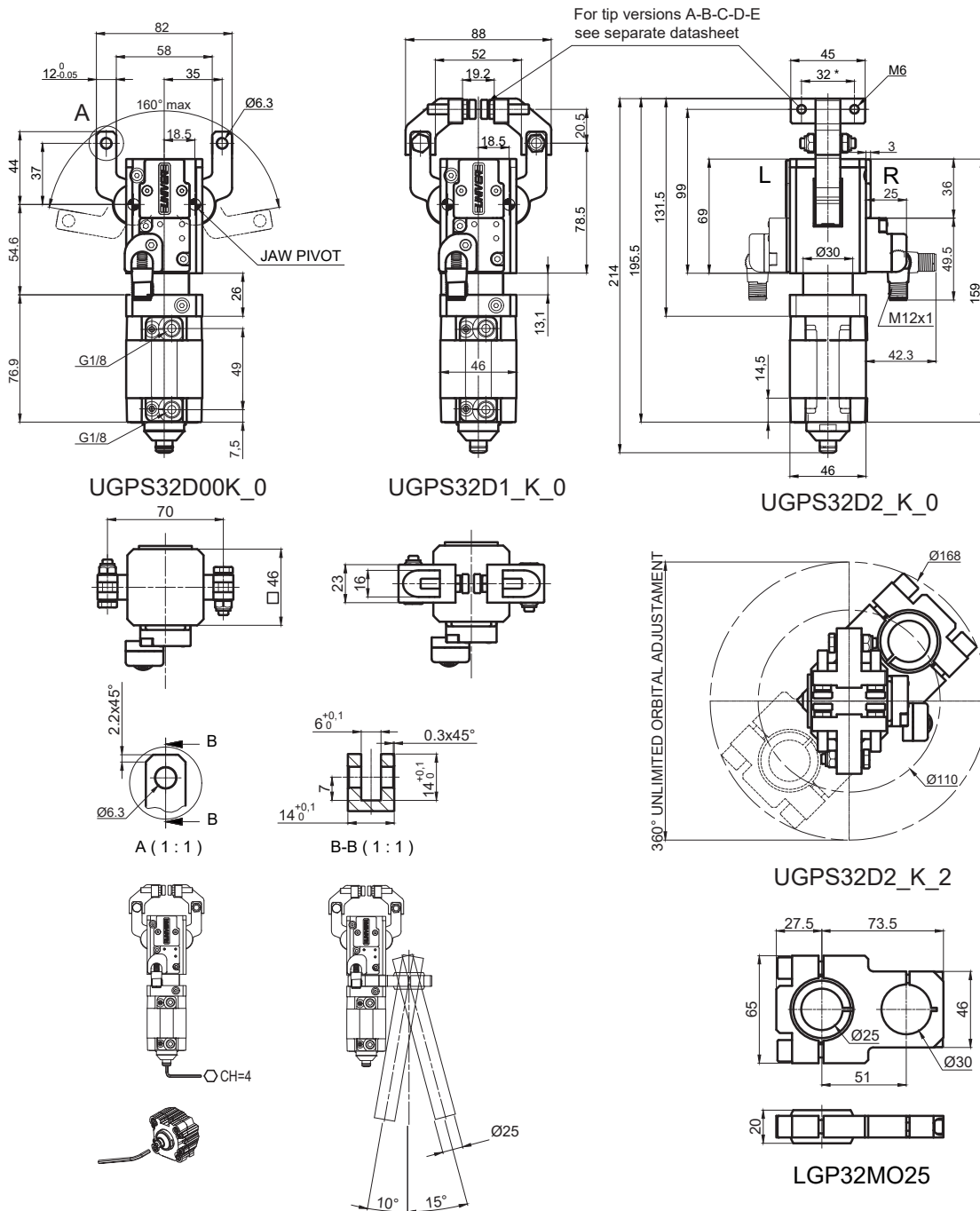
0 = Ohne Spitzen  
 A = Riffelspitzen  
 B = Einstellbare Riffelspitzen  
 C = Flache Spitzen  
 D = Konkav/Konvex Spitzen (1+1)  
 E = Einstellbare flache Spitzen

N = Ohne Sensor  
 R = Rechts (Anschlusseite)  
 L = Links

Durchmesser Ø	Haltemoment	Spannkraft at 5 bar	Gewicht	Befestigungsgewicht
32 mm	150 Nm	350 N	1 Kg	0,16 Kg

Min / Max Betriebsdruck: **0,4 / 0,6 MPa**  
 Betriebstemperatur: **5°± 45° C**  
 Einstellbarer Öffnungswinkel von **10° bis 160°**  
 Elektronischer Sensor mit M12 schwenkbarem Stecker, von 0° bis 90° orientierbar  
 Versorgungsspannung: **10±30 Vdc**  
 Schutzart: **IP 65**

Technische Änderungen vorbehalten



\* : TOLERANZ ZWISCHEN STIFTBOHRUNGEN ± 0,02 , GEWINDEBOHRUNGEN ± 0,1

## UGPS32D\_\_K\_20

### 4 ARM

### 5 SPITZEN

### 7 AUFBAUSEITE DES SENSOR

**4 5 7**

- 0 = Ohne Kiefer
- 1 = Voreingestellte Kiefer (1 Paar Spitzen)
- 2 = Voreingestellte Kiefer (2 Paar Spitzen)

- 0 = Ohne Spitzen
- A = Riffelspitzen
- B = Einstellbare Riffelspitzen
- C = Flache Spitzen
- D = Konkav/Konvex Spitzen (1+1)
- E = Einstellbare flache Spitzen

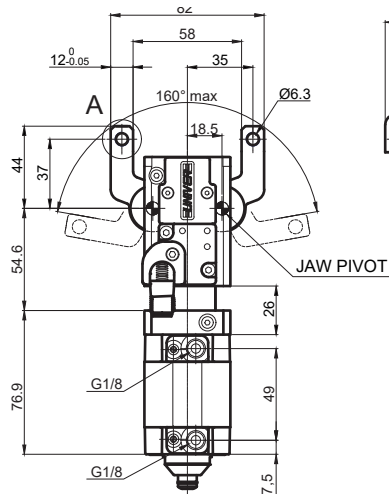
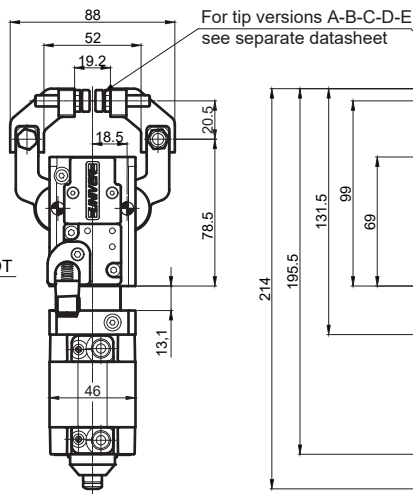
- N = Ohne Sensor
- R = Rechts (Anschlusseite)
- L = Links

Durchmesser Ø	Haltemoment	Spannkraft at 5 bar	Gewicht	Befestigungs-Gewicht
32 mm	150 Nm	350 N	1 Kg	0,19 Kg

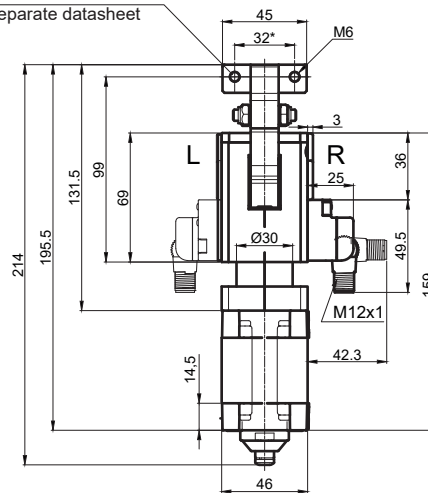
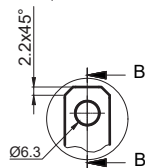
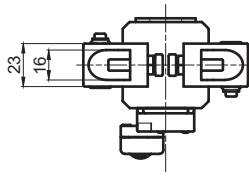
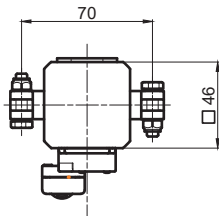
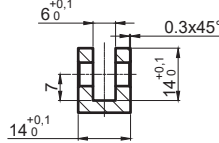
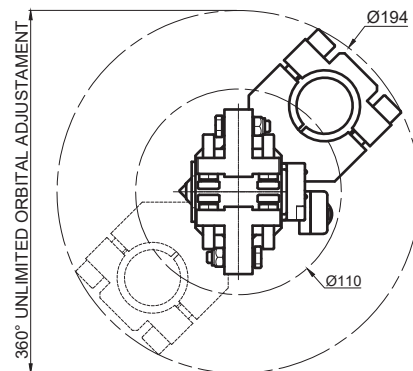
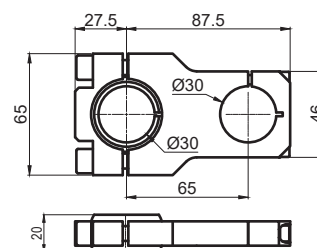
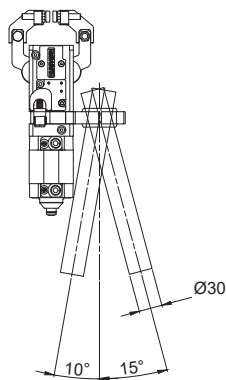
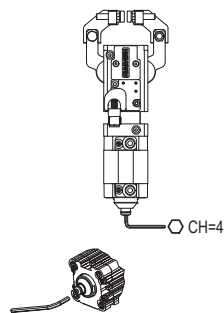
Min / Max Betriebsdruck: **0,4 / 0,6 MPa**  
 Betriebstemperatur: **5°± 45° C**  
 Einstellbarer Öffnungswinkel von **10° bis 160°**  
 Elektronischer Sensor mit M12 schwenkbarem Stecker,  
 von 0° bis 90° orientierbar  
 Versorgungsspannung: **10±30 Vdc**  
 Schutzart: **IP 65**

Technische Änderungen vorbehalten

Rev. 00 23.09.19


**UGPS32D00K\_0**

**UGPS32D1\_K\_0**

For tip versions A-B-C-D-E see separate datasheet


**UGPS32D2\_K\_0**

**A (1 : 1)**

**B-B (1 : 1)**

**UGPS32D2\_K\_3**

**LGP32MO30**

\*: TOLERANZ ZWISCHEN STIFTBOHRUNGEN ± 0,02 , GEWINDEBOHRUNGEN ± 0,1

**UGPS32D\_\_K\_30**
**4 ARM**
**5 SPITZEN**
**7 AUFBAUSEITE DES SENSORS**
**4 5 7**

- 0 = Ohne Kiefer
- 1 = Voreingestellte Kiefer (1 Paar Spitzen)
- 2 = Voreingestellte Kiefer (2 Paar Spitzen)

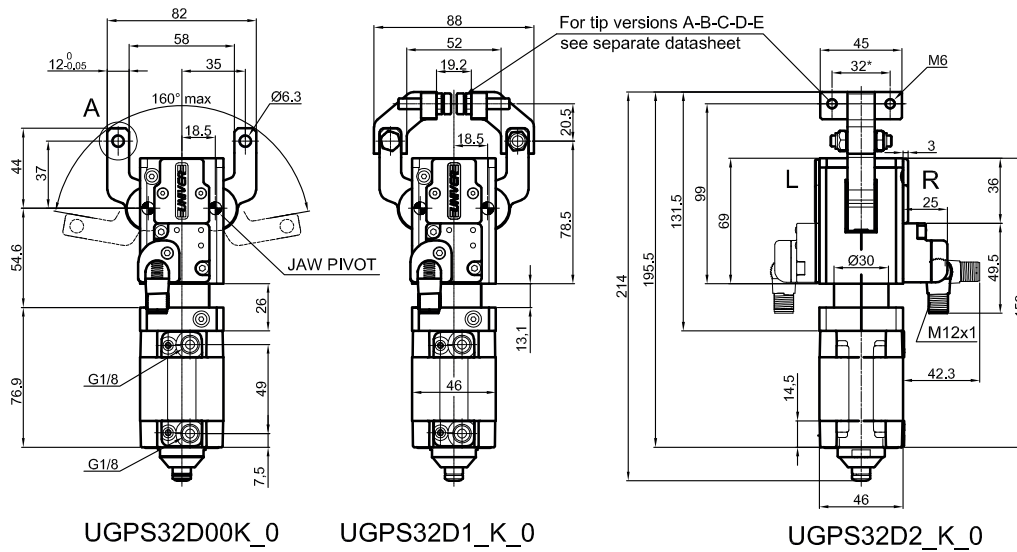
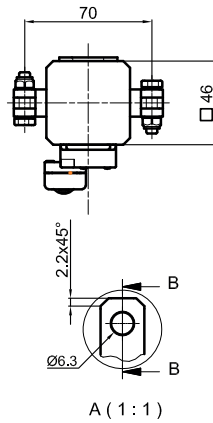
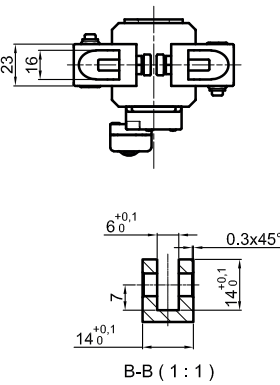
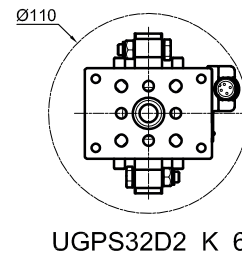
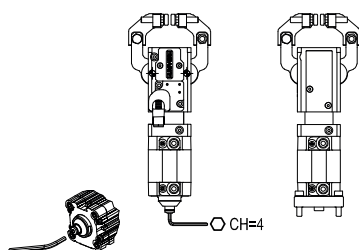
- 0 = Ohne Spitzen
- A = Riffelspitzen
- B = Einstellbare Riffelspitzen
- C = Flache Spitzen
- D = Konkav/Konvex Spitzen (1+1)
- E = Einstellbare flache Spitzen

- N = Ohne Sensor
- R = Rechts (Anschlusseite)
- L = Links

Durchmesser Ø	Haltemoment	Spannkraft at 5 bar	Gewicht	Befestigungs-Gewicht
32 mm	150 Nm	350 N	1 Kg	0,2 Kg

Min / Max Betriebsdruck: **0,4 / 0,6 MPa**  
 Betriebstemperatur: **5°± 45° C**  
 Einstellbarer Öffnungswinkel von **10° bis 160°**  
 Elektronischer Sensor mit M12 schwenkbarem Stecker,  
 von 0° bis 90° orientierbar  
 Versorgungsspannung: **10±30 Vdc**  
 Schutzart: **IP 65**

Technische Änderungen vorbehalten


**UGPS32D00K\_0**
**UGPS32D1\_K\_0**
**UGPS32D2\_K\_0**

**A (1 : 1)**

**B-B (1 : 1)**

**UGPS32D2\_K\_6**

**LGP32PT070**

\* : TOLERANZ ZWISCHEN STIFTBOHRUNGEN ± 0,02 , GEWINDEBOHRUNGEN ± 0,1

## UGPS32D\_\_K\_60

**4 ARM**
**5 SPITZEN**
**7 AUFBAUSEITE DES SENSORS**
**4 5 7**

0 = Ohne Kiefer  
 1 = Voreingestellte Kiefer (1 Paar Spitzen)  
 2 = Voreingestellte Kiefer (2 Paar Spitzen)

0 = Ohne Spitzen  
 A = Riffelspitzen  
 B = Einstellbare Riffelspitzen  
 C = Flache Spitzen  
 D = Konkav/Konvex Spitzen (1+1)  
 E = Einstellbare flache Spitzen

N = Ohne Sensor  
 R = Rechts (Anschlusseite)  
 L = Links

Durchmesser Ø	Haltemoment	Spannkraft at 5 bar	Gewicht	Befestigungs-Gewicht
32 mm	150 Nm	350 N	1 Kg	0,24 Kg

Min / Max Betriebsdruck: **0,4 / 0,6 MPa**  
 Betriebstemperatur: **5°+ 45° C**  
 Einstellbarer Öffnungswinkel von **10° bis 160°**  
 Elektronischer Sensor mit M12 schwenkbarem Stecker, von 0° bis 90° orientierbar  
 Versorgungsspannung: **10±30 Vdc**  
 Schutzart: **IP 65**

Technische Änderungen vorbehalten