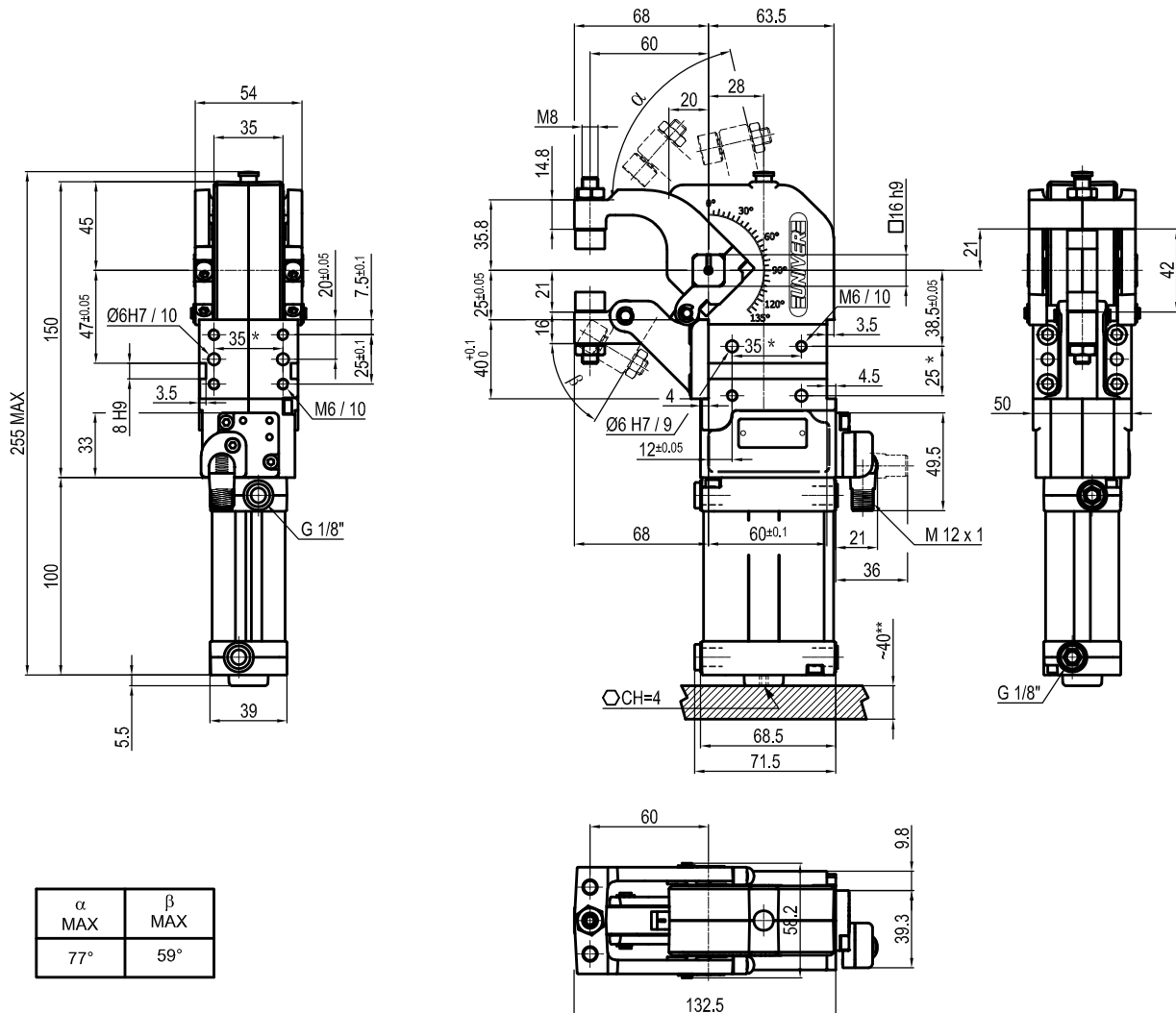


Durchmesser Ø	Haltemoment	Spannkraft at 5 bar	Gewicht (ohne Spitzen)	Spitzen Gewicht (je)
40 mm	600 Nm	2800 N	2,15 Kg	0,3 Kg

Min / Max Betriebsdruck: **0,4 / 0,6 MPa**
 Betriebstemperatur: **5° ÷ 45° C**
 Einstellbarer Öffnungswinkel von **0° bis 77°**
 Mit Spannarm aus Stahl
 Elektronischer Sensor mit M12 schwenkbarem Stecker,
 von 0° bis 90° orientierbar
 Versorgungsspannung: **10÷30 Vdc**
 Schutzart: **IP 65**
 Beidseitige pneumatische Anschlüsse

*: TOLERANZ ZWISCHEN STIFTBOHRUNGEN ± 0,02 , GEWINDEBOHRUNGEN ± 0,1
 **: ZUGANG ZUR WINKLEINSTELLUNG

Technische Änderungen vorbehalten

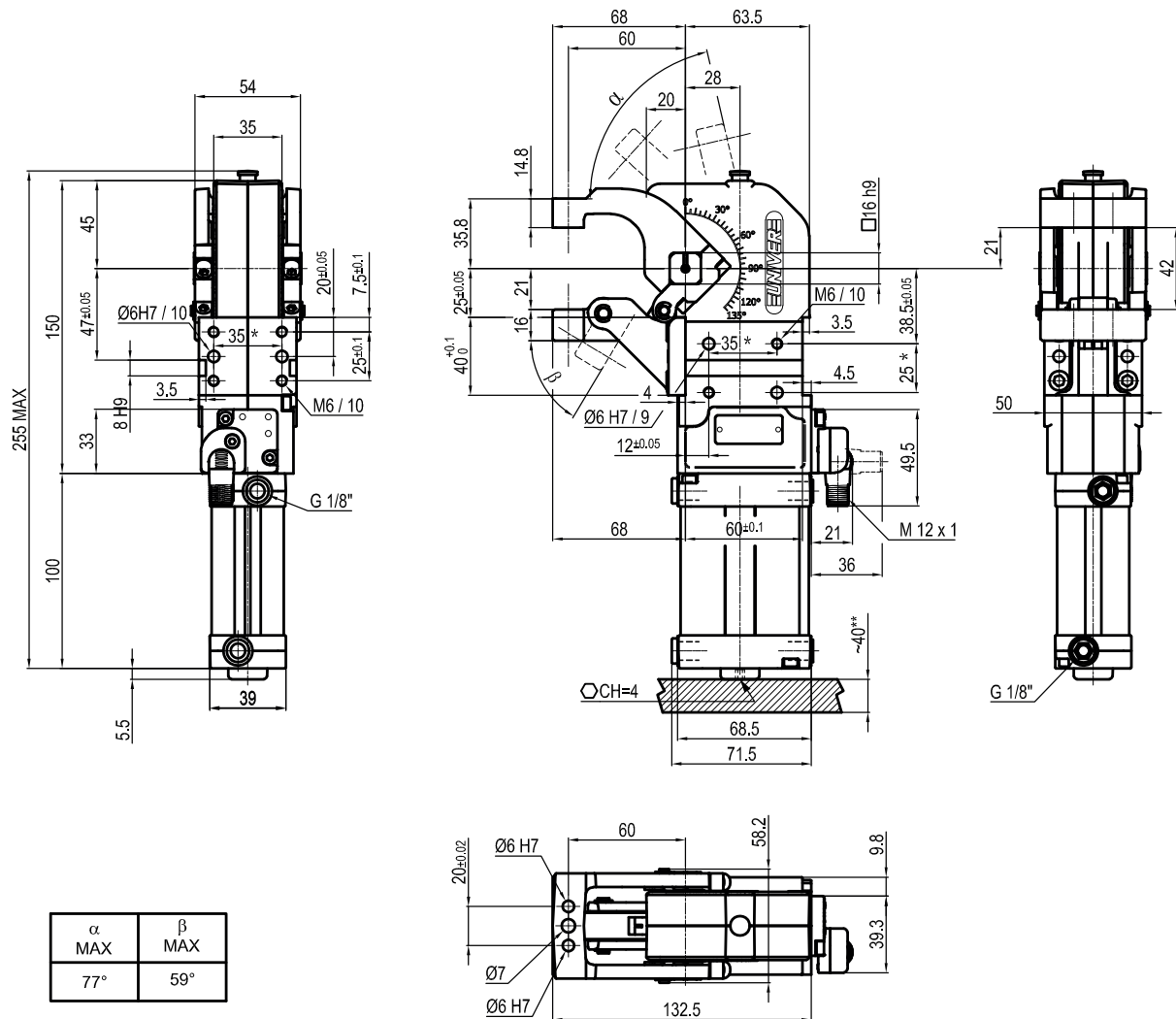


Durchmesser Ø	Haltemoment	Spannkraft at 5 bar	Gewicht (ohne Spitzen)	Spitzen Gewicht (je)
40 mm	600 Nm	2800 N	2,05 Kg	0,3 Kg

Min / Max Betriebsdruck: **0,4 / 0,6 MPa**
 Betriebstemperatur: **5°÷ 45° C**
 Einstellbarer Öffnungswinkel von **0° bis 77°**
 Mit Spannarm aus Stahl
 Elektronischer Sensor mit M12 schwenkbarem Stecker,
 von 0° bis 90° orientierbar
 Versorgungsspannung: **10÷30 Vdc**
 Schutzart: **IP 65**
 Beidseitige pneumatische Anschlüsse

* : TOLERANZ ZWISCHEN STIFTBOHRUNGEN ± 0,02 , GEWINDEBOHRUNGEN ± 0,1
 **: ZUGANG ZUR WINKLEINSTELLUNG

Technische Änderungen vorbehalten



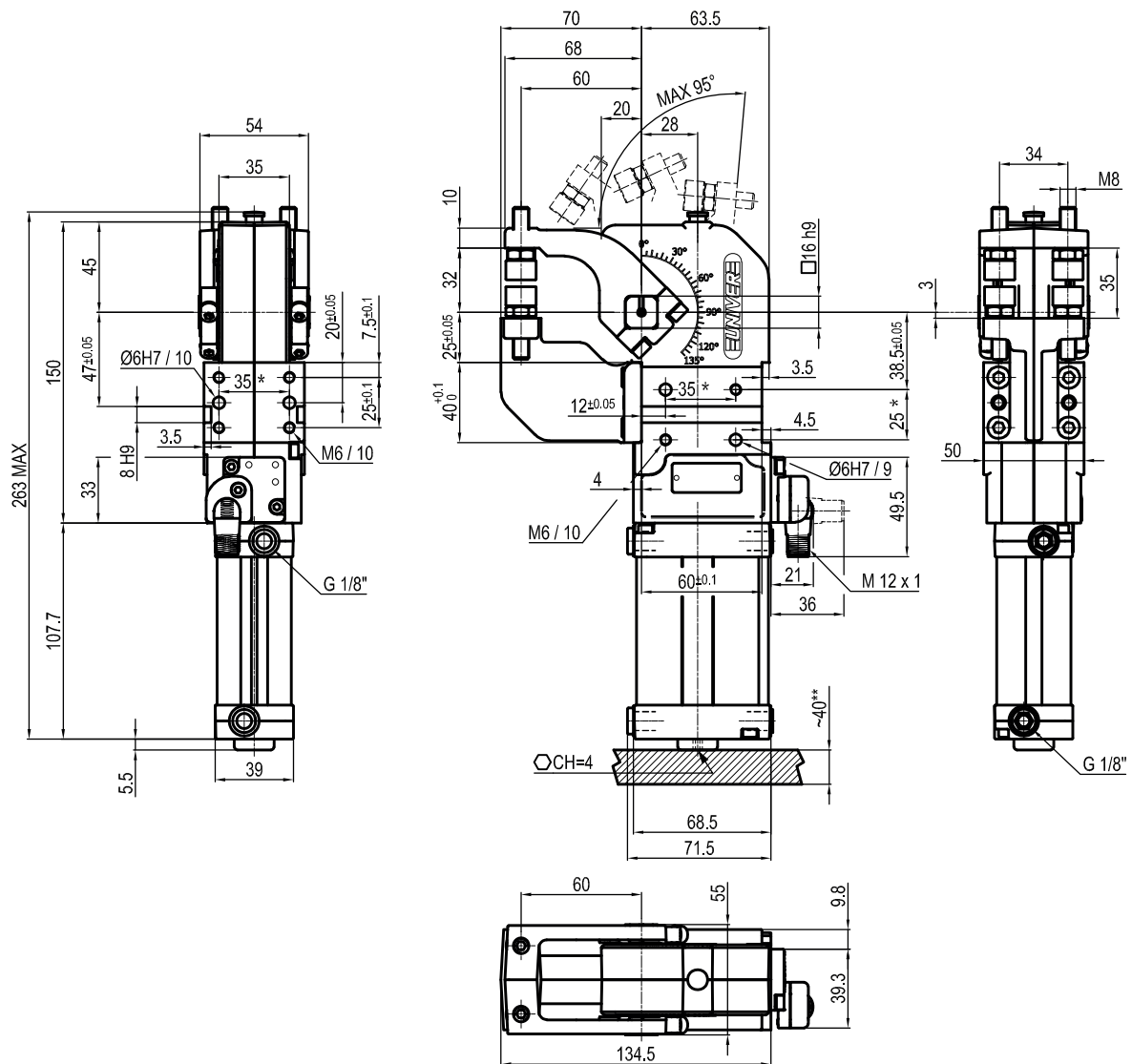
Durchmesser Ø	Haltemoment	Spannkraft at 5 bar	Gewicht (ohne Spitzen)	Spitzen Gewicht (je)
40 mm	600 Nm	2800 N	2,15 Kg	0,3 Kg

Min / Max Betriebsdruck: **0,4 / 0,6 MPa**
 Betriebstemperatur: **5° ÷ 45° C**
 Einstellbarer Öffnungswinkel von **0° bis 77°**

Mit Spannarm aus Stahl
 Elektronischer Sensor mit M12 schwenkbarem Stecker,
 von 0° bis 90° orientierbar
 Versorgungsspannung: **10÷30 Vdc**
 Schutzart: **IP 65**
 Beidseitige pneumatische Anschlüsse

* : TOLERANZ ZWISCHEN STIFTBOHRUNGEN ± 0,02 , GEWINDEBOHRUNGEN ± 0,1
 **: ZUGANG ZUR WINKELEINSTELLUNG

Technische Änderungen vorbehalten



Durchmesser Ø	Haltemoment	Spannkraft at 5 bar	Gewicht (ohne Spitzen)	Spitzen Gewicht (je)
40 mm	600 Nm	2800 N	2 Kg	0,3 Kg

Min / Max Betriebsdruck: **0,4 / 0,6 MPa**
 Betriebstemperatur: **5° ÷ 45° C**
 Einstellbarer Öffnungswinkel von **0° bis 95°**

Mit Spannarm aus Stahl
 Elektronischer Sensor mit M12 schwenkbarem Stecker,
 von 0° bis 90° orientierbar
 Versorgungsspannung: **10÷30 Vdc**
 Schutzart: **IP 65**
 Beidseitige pneumatische Anschlüsse

* : TOLERANZ ZWISCHEN STIFTBOHRUNGEN ± 0,02 , GEWINDEBOHRUNGEN ± 0,1
 **: ZUGANG ZUR WINKLEINSTELLUNG

Technische Änderungen vorbehalten