

Durchmesser Ø	Haltemoment	Spannkraft at 5 bar	Gewicht (ohne Spitzen)	Spitzen Gewicht (je)
40 mm	600 Nm	2200 N	2,4 Kg	0,3 Kg

Min / Max Betriebsdruck: **0,4 / 0,6 MPa**  
 Betriebstemperatur: **5° ÷ 45° C**  
 Einstellbarer Öffnungswinkel von **0° bis 53°**

Mit Spannarm aus Stahl  
 Elektronischer Sensor mit M12 schwenkbarem Stecker,  
 von 0° bis 90° orientierbar  
 Versorgungsspannung: **10÷30 Vdc**  
 Schutzart: **IP 65**  
 Beidseitige pneumatische Anschlüsse

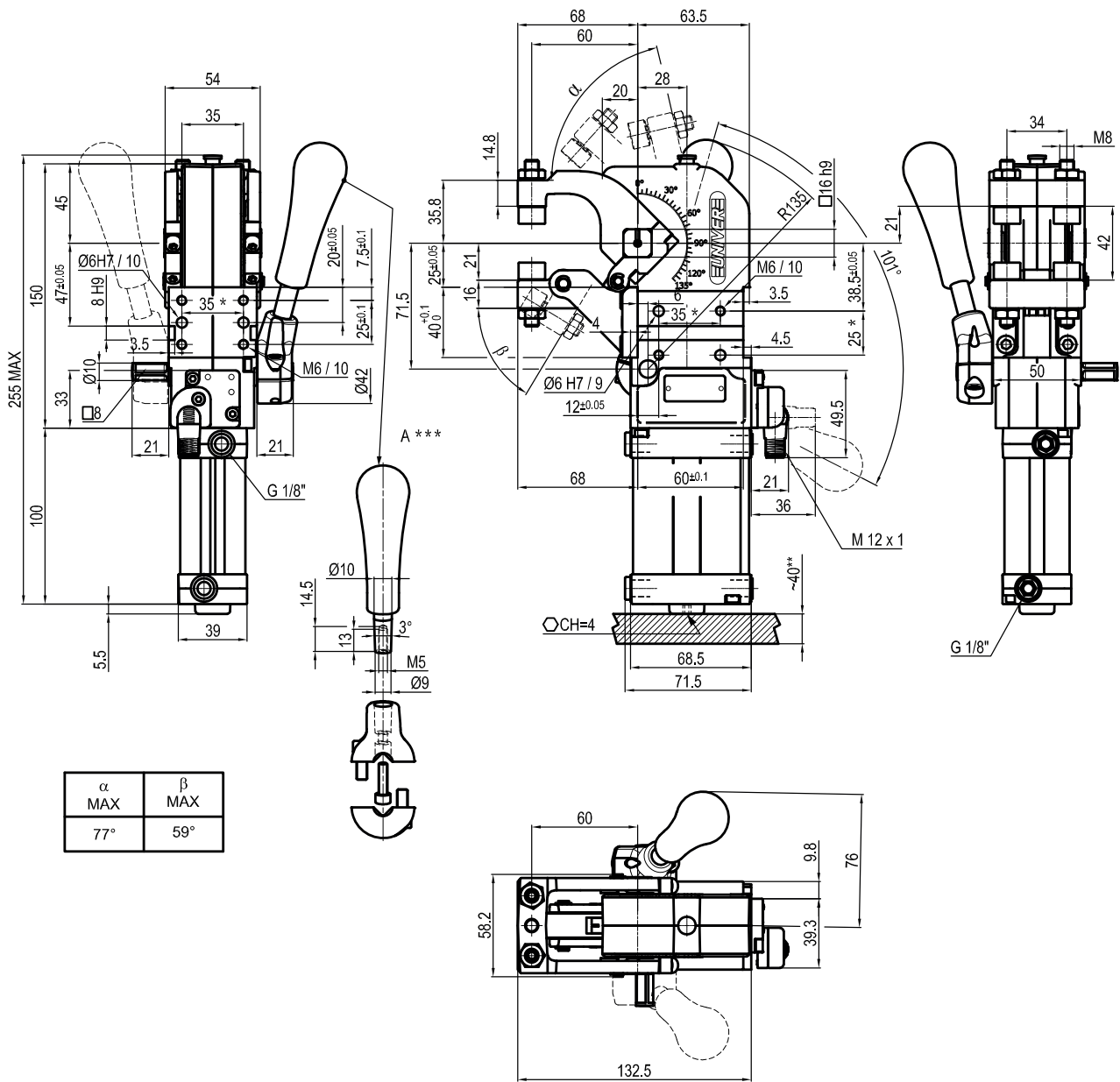
\* : TOLERANZ ZWISCHEN STIFTBOHRUNGEN ± 0,02 , GEWINDEBOHRUNGEN ± 0,1

\*\* : ZUGANG ZUR WINKLEINSTELLUNG

\*\*\* : MAßE ZU BEACHTEN FALLS ANDERE HANDHEBEL VERWENDET WERDEN

Technische Änderungen vorbehalten

Rev. 01 26.01.22



Durchmesser Ø	Haltemoment	Spannkraft at 5 bar	Gewicht (ohne Spitzen)	Spitzen Gewicht (je)
40 mm	600 Nm	2800 N	2,45 Kg	0,3 Kg

Min / Max Betriebsdruck: **0,4 / 0,6 MPa**  
 Betriebstemperatur: **5° ÷ 45° C**  
 Einstellbarer Öffnungswinkel von **0° bis 77°**

Mit Spannarm aus Stahl  
 Elektronischer Sensor mit M12 schwenkbarem Stecker,  
 von 0° bis 90° orientierbar  
 Versorgungsspannung: **10 ÷ 30 Vdc**  
 Schutzart: **IP 65**  
 Beidseitige pneumatische Anschlüsse

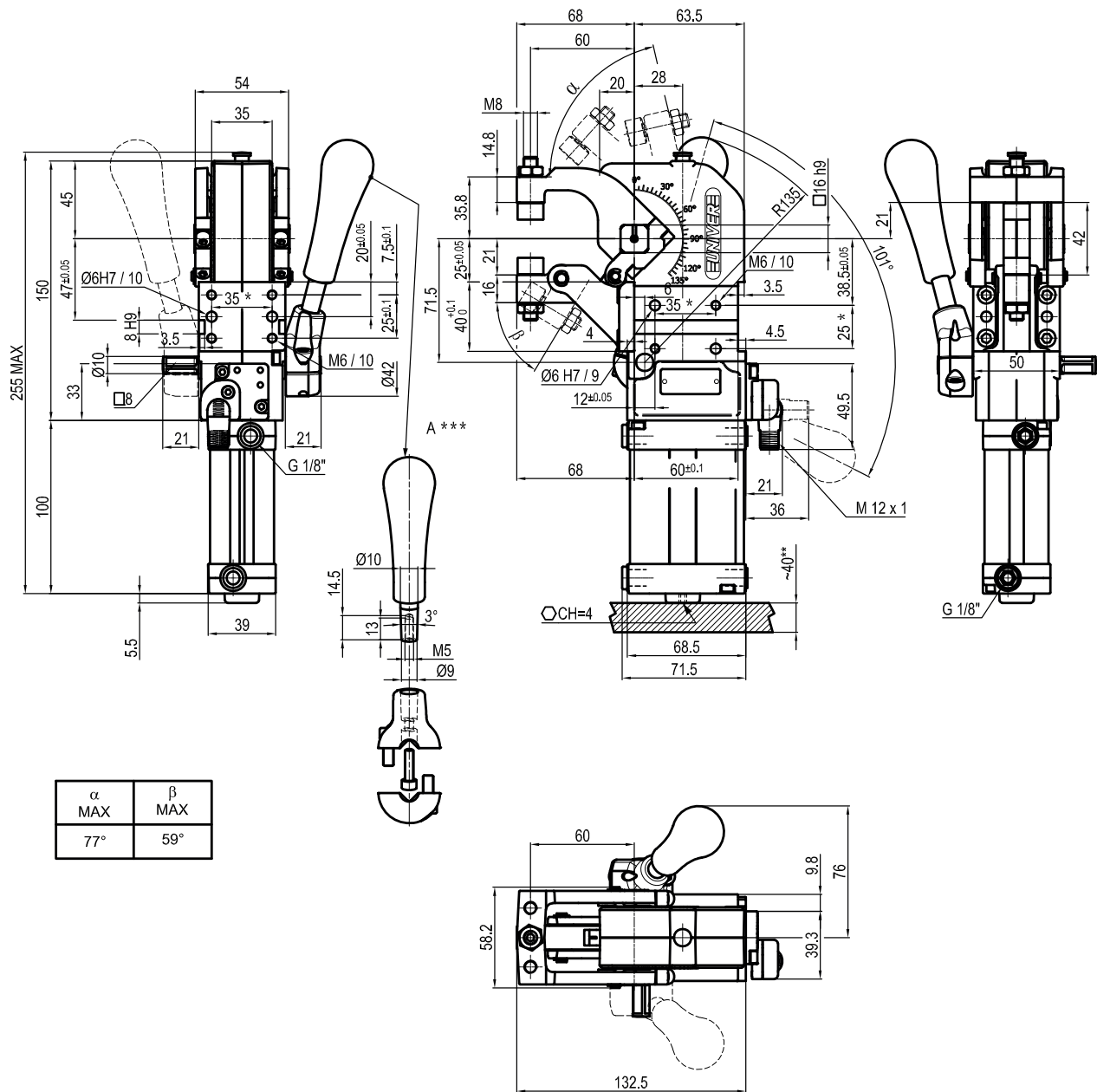
\*: TOLERANZ ZWISCHEN STIFTBOHRUNGEN ± 0,02, GEWINDEBOHRUNGEN ± 0,1

\*\* : ZUGANG ZUR WINKLEINSTELLUNG

\*\*\*: MAßE ZU BEACHTEN FALLS ANDERE HANDHEBEL VERWENDET WERDEN

Technische Änderungen vorbehalten

Rev. 01 26.01.22



Durchmesser Ø	Haltemoment	Spannkraft at 5 bar	Gewicht (ohne Spitzen)	Spitzen Gewicht (je)
40 mm	600 Nm	2800 N	2,35 Kg	0,3 Kg

Min / Max Betriebsdruck: **0,4 / 0,6 MPa**  
 Betriebstemperatur: **5°÷ 45° C**  
 Einstellbarer Öffnungswinkel von **0° bis 77°**

Mit Spannarmling aus Stahl  
 Elektronischer Sensor mit M12 schwenkbarem Stecker,  
 von 0° bis 90° orientierbar  
 Versorgungsspannung: **10±30 Vdc**  
 Schutzart: **IP 65**  
 Beidseitige pneumatische Anschlüsse

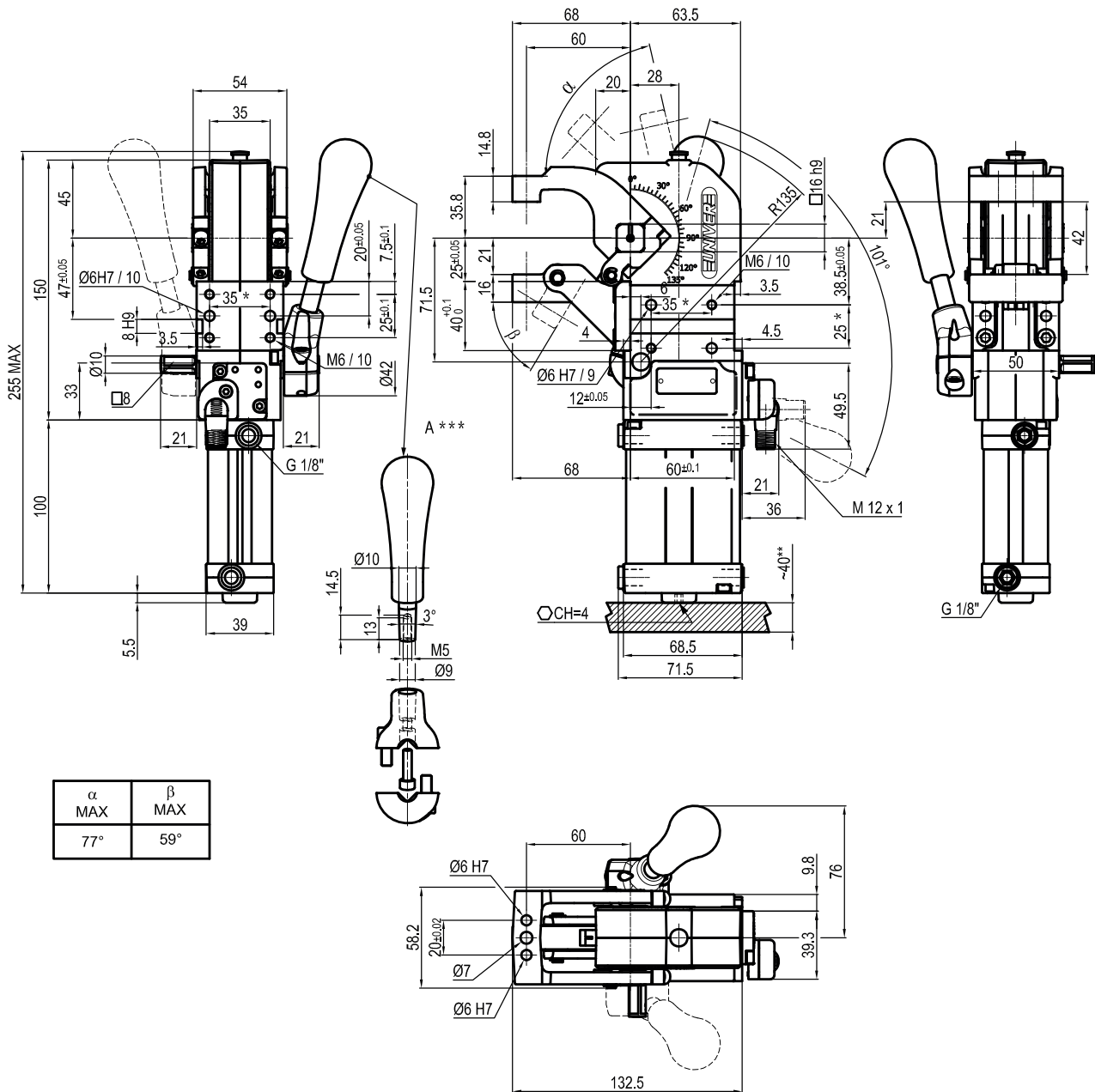
\*: TOLERANZ ZWISCHEN STIFTBOHRUNGEN ± 0,02 , GEWINDEBOHRUNGEN ± 0,1

\*\* : ZUGANG ZUR WINKLEINSTELLUNG

\*\*\*: MAßE ZU BEACHTEN FALLS ANDERE HANDHEBEL VERWENDET WERDEN

Technische Änderungen vorbehalten

Rev. 01 26.01.22



Durchmesser $\varnothing$	Haltemoment	Spannkraft at 5 bar	Gewicht (ohne Spitzen)	Spitzen Gewicht (je)
40 mm	600 Nm	2800 N	2,45 Kg	0,3 Kg

Min / Max Betriebsdruck: **0,4 / 0,6 MPa**  
 Betriebstemperatur: **5° ÷ 45° C**  
 Einstellbarer Öffnungswinkel von **0° bis 77°**  
 Mit Spannarml aus Stahl  
 Elektronischer Sensor mit M12 schwenkbarem Stecker,  
 von 0° bis 90° orientierbar  
 Versorgungsspannung: **10 ÷ 30 Vdc**  
 Schutzart: **IP 65**  
 Beidseitige pneumatische Anschlüsse

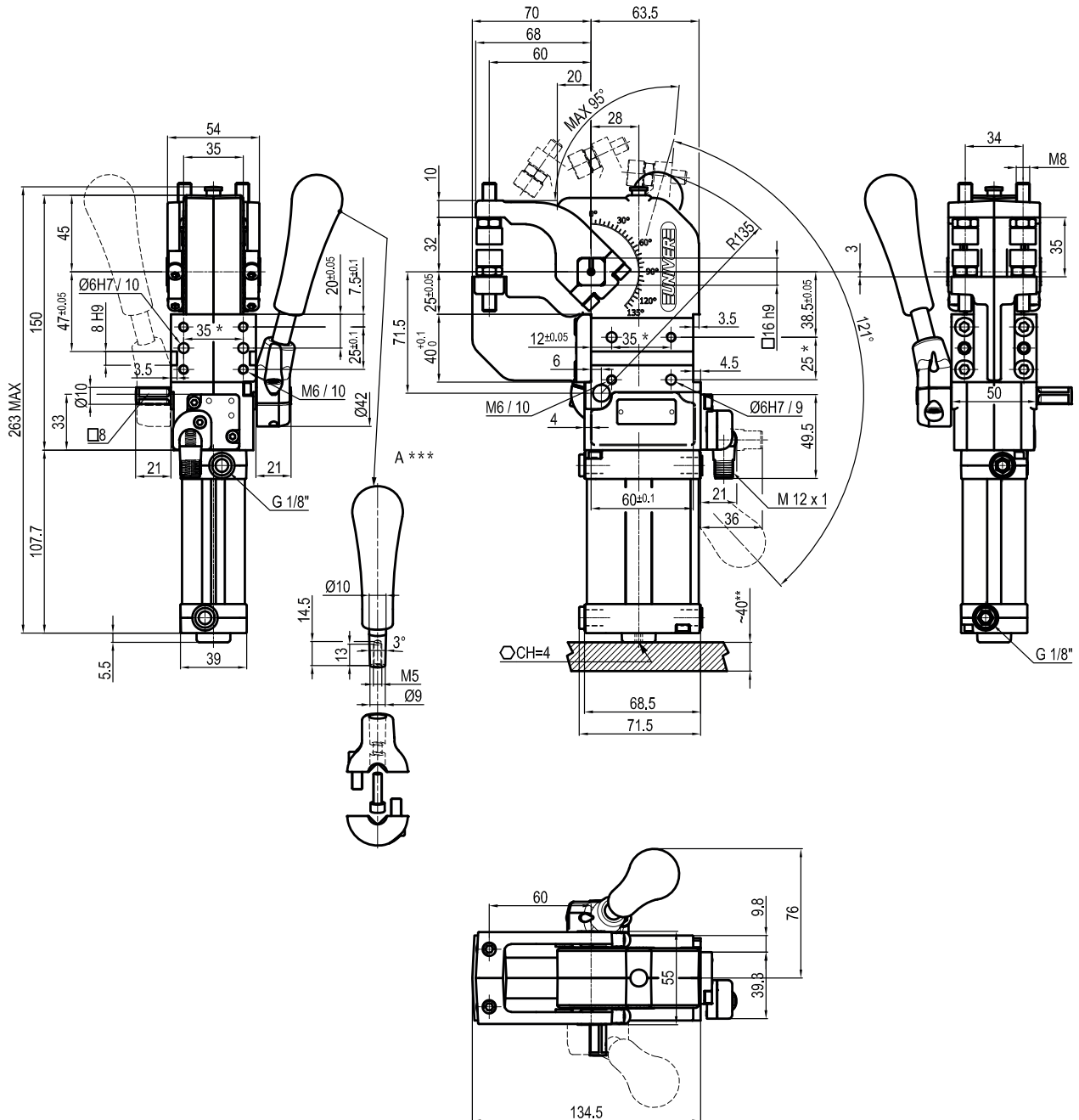
\* : TOLERANZ ZWISCHEN STIFTBOHRUNGEN ± 0,02 , GEWINDEBOHRUNGEN ± 0,1

\*\* : ZUGANG ZUR WINKLEINSTELLUNG

\*\*\* : MAßE ZU BEACHTEN FALLS ANDERE HANDHEBEL VERWENDET WERDEN

Technische Änderungen vorbehalten

Rev. 01 26.01.22



Durchmesser Ø	Haltemoment	Spannkraft at 5 bar	Gewicht (ohne Spitzen)	Spitzen Gewicht (je)
40 mm	600 Nm	2800 N	2,3 Kg	0,3 Kg

Min / Max Betriebsdruck: **0,4 / 0,6 MPa**  
 Betriebstemperatur: **5° ÷ 45° C**  
 Einstellbarer Öffnungswinkel von **0° bis 95°**  
 Mit Spannarm aus Stahl  
 Elektronischer Sensor mit M12 schwenkbarem Stecker, von 0° bis 90° orientierbar  
 Versorgungsspannung: **10÷30 Vdc**  
 Schutzart: **IP 65**  
 Beidseitige pneumatische Anschlüsse

\* : TOLERANZ ZWISCHEN STIFTBOHRUNGEN ± 0,02 , GEWINDEBOHRUNGEN ± 0,1

\*\* : ZUGANG ZUR WINKLEINSTELLUNG

\*\*\* : MAßE ZU BEACHTEN FALLS ANDERE HANDHEBEL VERWENDET WERDEN

Technische Änderungen vorbehalten