

* : TOLERANZ ZWISCHEN STIFTBOHRUNGEN $\pm 0,02$, GEWINDEBOHRUNGEN $\pm 0,1$
 ** : ZUGANG ZUR WINKLEINSTELLUNG
 ***: SCHRAUBGEWINDEEINSATZ

Durchmesser Ø	Haltemoment	Spannmoment (0,5 MPa)	Gewicht (ohne Spannarm)
50 mm	1250 Nm	280 Nm	2,7 Kg

Min / Max Betriebsdruck: **0,4 / 0,6 MPa**
 Betriebstemperatur: **5° ÷ 45° C**

Öffnungswinkel: **einstellbar**

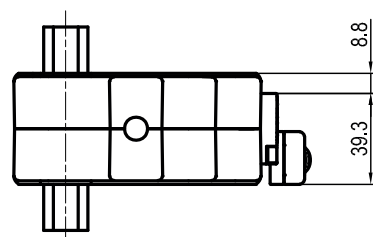
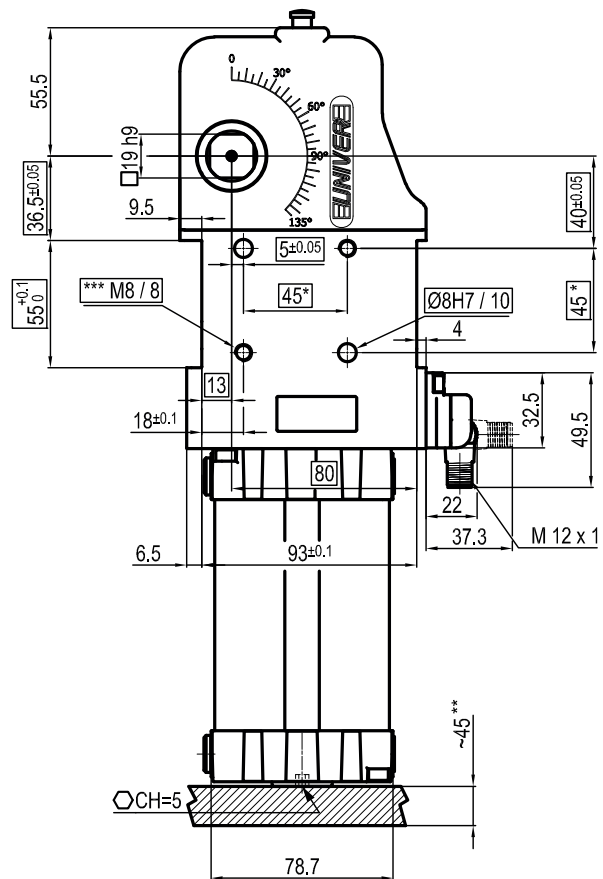
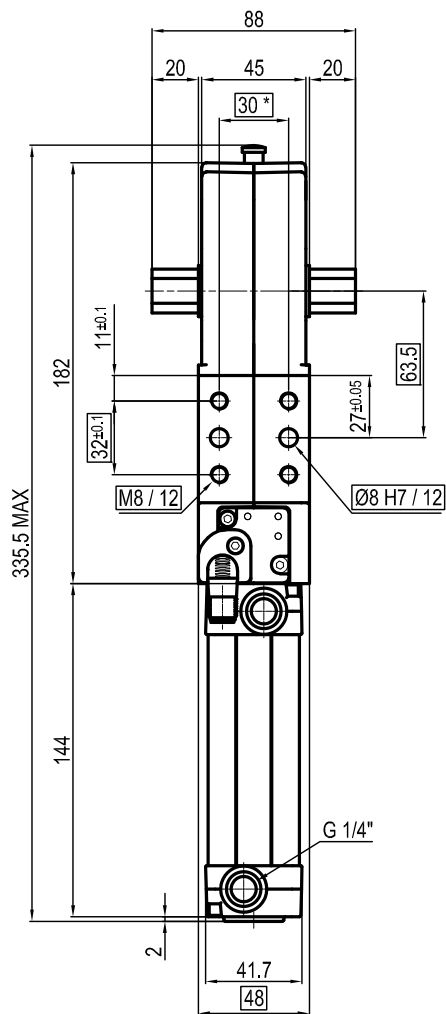
Ohne Arm

Elektronischer Sensor mit M12 schwenkbarem Stecker,
 von 0° bis 90° orientierbar

Versorgungsspannung: **10 ÷ 30Vdc**

Schutzart: **IP65**

Beidseitige pneumatische Anschlüsse



* : TOLERANZ ZWISCHEN STIFTBOHRUNGEN $\pm 0,02$, GEWINDEBOHRUNGEN $\pm 0,1$
 ** : ZUGANG ZUR WINKELEINSTELLUNG
 *** : SCHRAUBGEWINDEEINSATZ

Durchmesser Ø	Haltemoment	Spannmoment (0,5 MPa)	Gewicht (ohne Spannarm)
50 mm	1250 Nm	280 Nm	2,7 Kg

Min / Max Betriebsdruck: **0,4 / 0,6 MPa**
 Betriebstemperatur: **5° ÷ 45° C**

Öffnungswinkel: **einstellbar**

Ohne Arm

Elektronischer Sensor mit M12 schwenkbarem Stecker,
 von 0° bis 90° orientierbar

Versorgungsspannung: **10 ÷ 30Vdc**

Schutzart: **IP65**

Beidseitige pneumatische Anschlüsse

