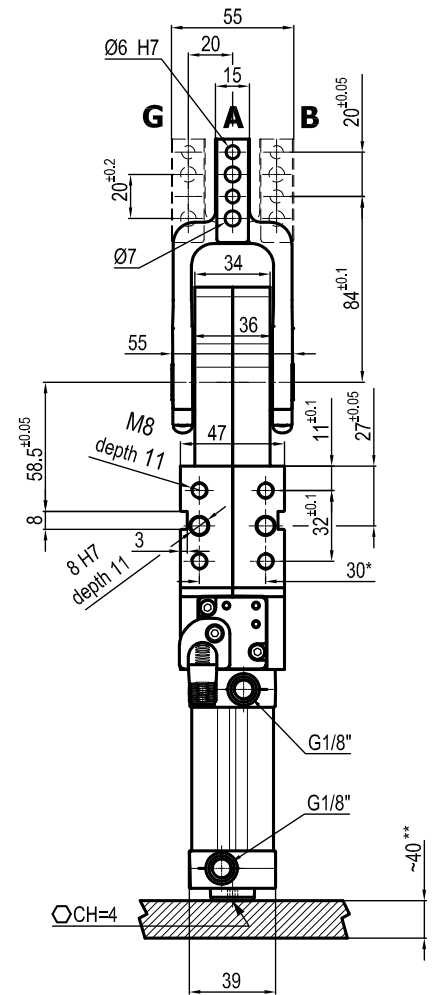
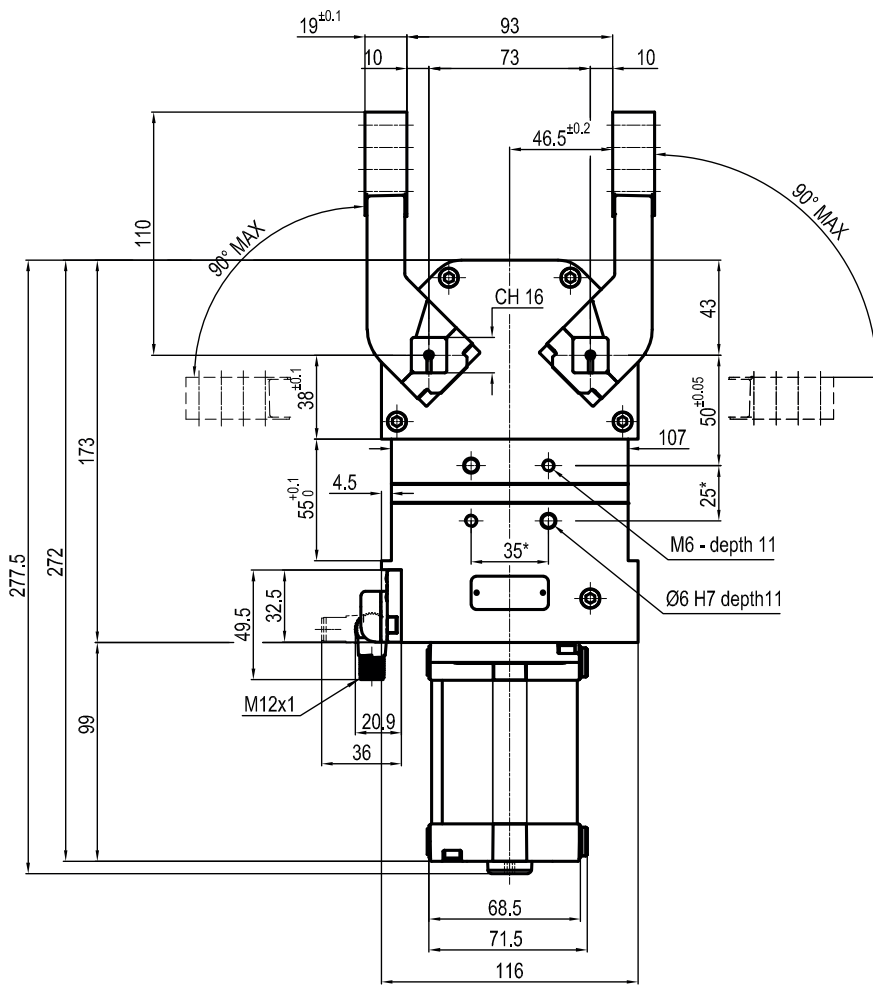


* : TOLERANZ ZWISCHEN STIFTBOHRUNGEN $\pm 0,02$, GEWINDEBOHRUNGEN $\pm 0,1$
 ** : ZUGANG ZUR WINKLEINSTELLUNG

Durchmesser Ø	Spannmoment (0,5 MPa)	Gewicht (ohne Spannarm)
40 mm	55 Nm	2,7 Kg

Min / Max Betriebsdruck: **0,4 / 0,6 MPa**
 Betriebstemperatur: **5°÷ 45° C**
 Öffnungswinkel: **einstellbar**
 Elektronischer Sensor mit M12 schwenkbarem Stecker,
 von 0° bis 90° orientierbar
 Versorgungsspannung: **10÷30Vdc**
 Schutzart: **IP65**
 Beidseitige pneumatische Anschlüsse



* : TOLERANZ ZWISCHEN STIFTBOHRUNGEN $\pm 0,02$, GEWINDEBOHRUNGEN $\pm 0,1$
 ** : ZUGANG ZUR WINKELEINSTELLUNG

UCDP40D _ _ K0
6 SERIE SPANNARM

7 AUSFÜHRUNG SPANNARM

6 7

A = Mittig
 B = Rechts
 G = Links

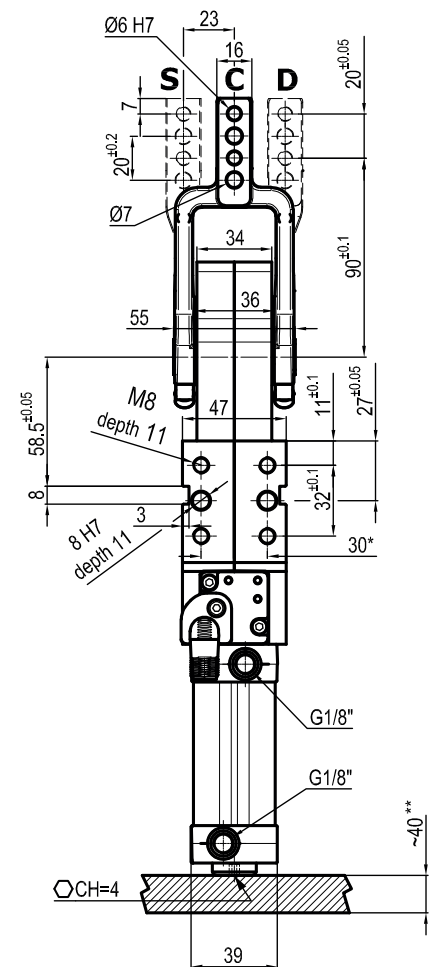
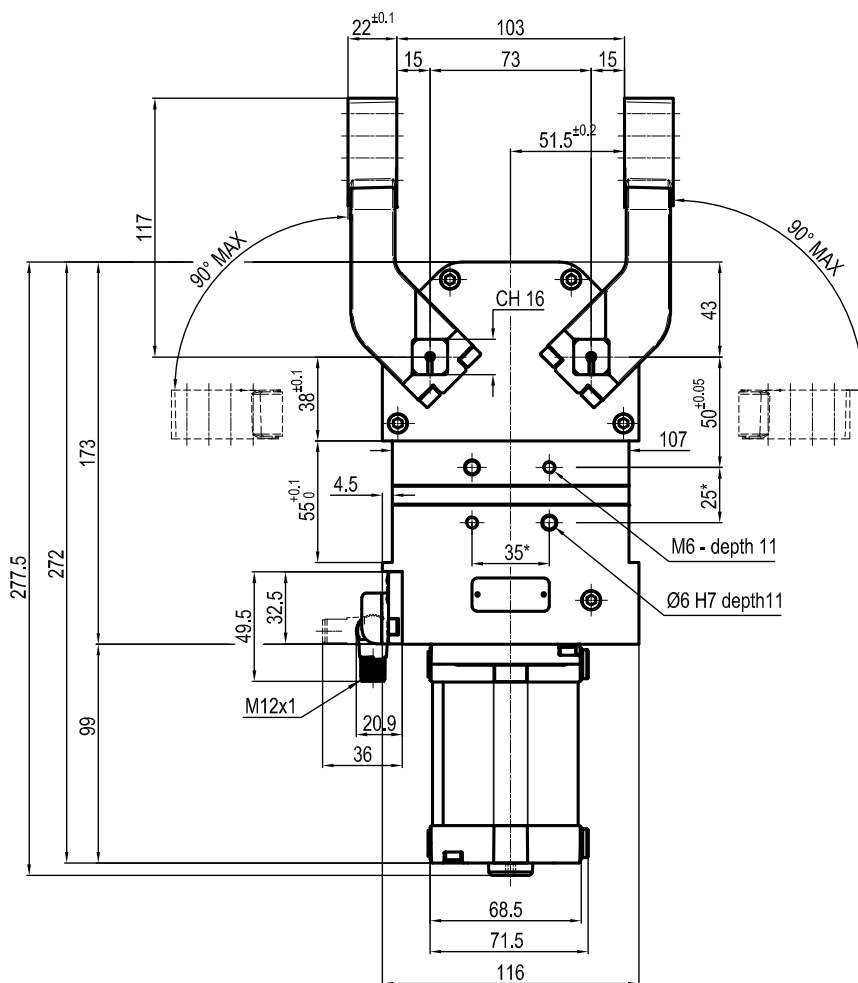
A = Aluminium
 S = Stahl

Durchmesser Ø	Spannmoment (0,5 MPa)	Gewicht (ohne Spannarm)
40 mm	55 Nm	2,7 Kg

Min / Max Betriebsdruck: **0,4 / 0,6 MPa**
 Betriebstemperatur: **5° ÷ 45° C**
 Einstellbarer Öffnungswinkel: **von 0° bis 90°**
 Elektronischer Sensor mit M12 schwenkbarem Stecker,
 von 0° bis 90° orientierbar
 Versorgungsspannung: **10÷30Vdc**
 Schutzart: **IP65**
 Beidseitige pneumatische Anschlüsse

Technische Änderungen vorbehalten

Rev. 02 22.09.21



* : TOLERANZ ZWISCHEN STIFTBOHRUNGEN $\pm 0,02$, GEWINDEBOHRUNGEN $\pm 0,1$

** : ZUGANG ZUR WINKLEINSTELLUNG

UCDP40D _ _ K0

6 SERIE SPANNARM

7 AUSFÜHRUNG SPANNARM

6 7

C = Mittig
D = Rechts
S = Links

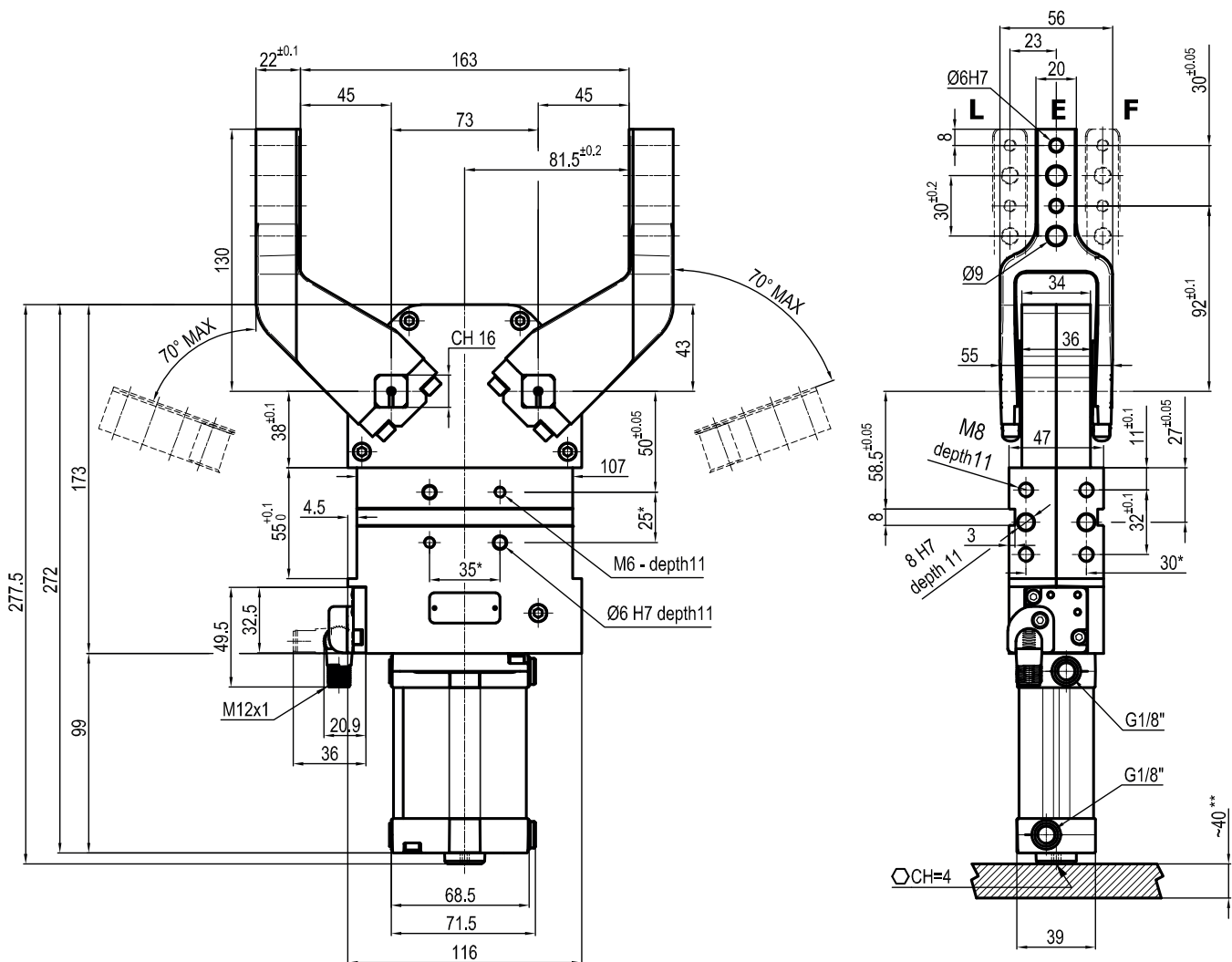
A = Aluminium
S = Stahl

Durchmesser Ø	Spannmoment (0,5 MPa)	Gewicht (ohne Spannarm)
40 mm	55 Nm	2,7 Kg

Min / Max Betriebsdruck: **0,4 / 0,6 MPa**
 Betriebstemperatur: **5° ÷ 45° C**
 Einstellbarer Öffnungswinkel: **von 0° bis 90°**
 Elektronischer Sensor mit M12 schwenkbarem Stecker,
 von 0° bis 90° orientierbar
 Versorgungsspannung: **10÷30Vdc**
 Schutzart: **IP65**
 Beidseitige pneumatische Anschlüsse

Technische Änderungen vorbehalten

Rev. 01 22.09.21



* : TOLERANZ ZWISCHEN STIFTBOHRUNGEN $\pm 0,02$, GEWINDEBOHRUNGEN $\pm 0,1$

** : ZUGANG ZUR WINKELEINSTELLUNG

UCDP40D _ _ K0
6 SERIE SPANNARM

7 AUSFÜHRUNG SPANNARM

6 7

E = Mittig
F = Rechts
L = Links

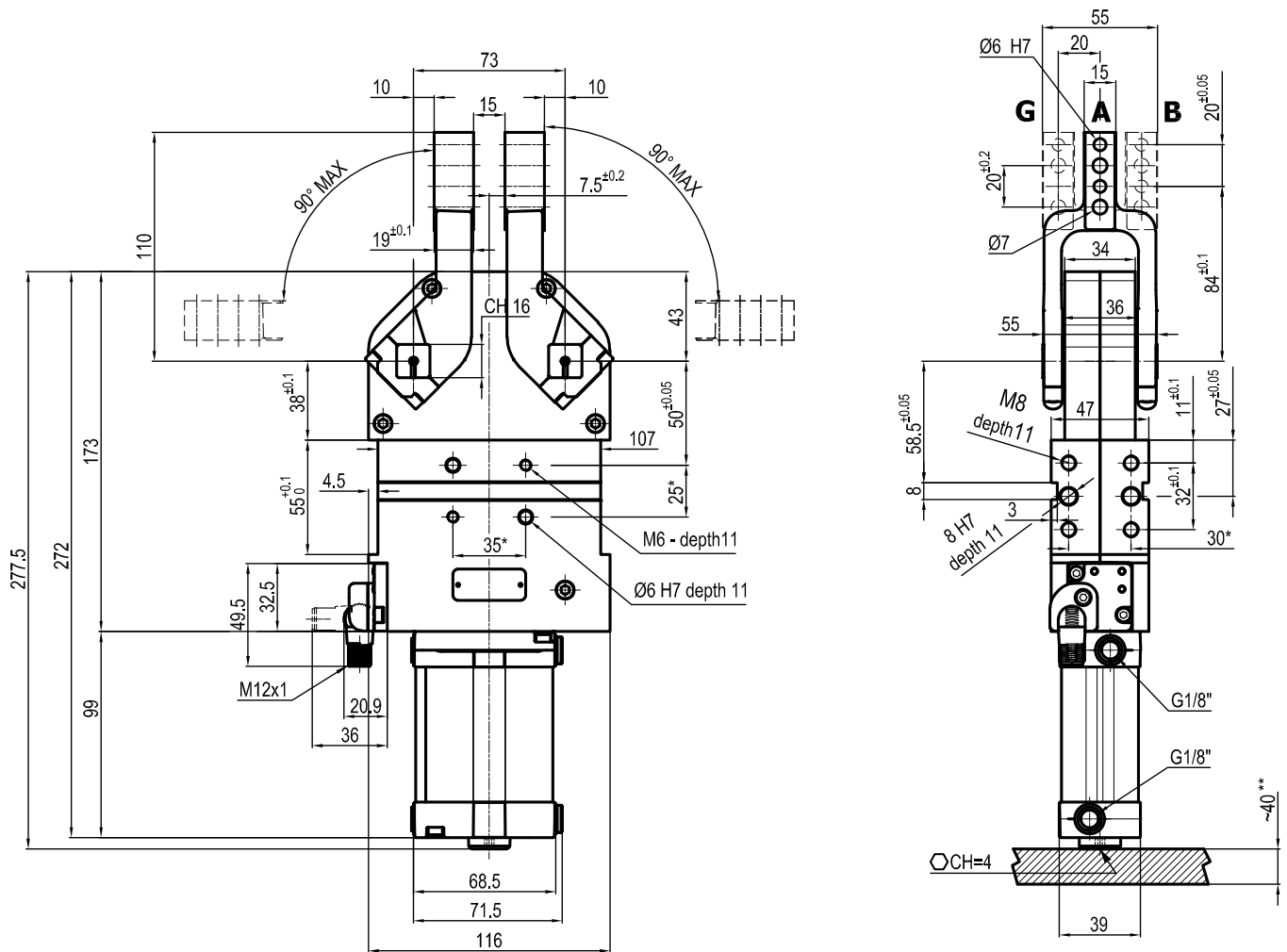
A = Aluminium
S = Stahl

Durchmesser Ø	Spannmoment (0,5 MPa)	Gewicht (ohne Spannarm)
40 mm	55 Nm	2,7 Kg

Min / Max Betriebsdruck: **0,4 / 0,6 MPa**
 Betriebstemperatur: **5° ÷ 45° C**
 Einstellbarer Öffnungswinkel: **von 0° bis 70°**
 Elektronischer Sensor mit M12 schwenkbarem Stecker,
 von 0° bis 90° orientierbar
 Versorgungsspannung: **10÷30Vdc**
 Schutzart: **IP65**
 Beidseitige pneumatische Anschlüsse

Technische Änderungen vorbehalten

Rev. 02 22.09.21



* : TOLERANZ ZWISCHEN STIFTBOHRUNGEN $\pm 0,02$, GEWINDEBOHRUNGEN $\pm 0,1$

** : ZUGANG ZUR WINKLEINSTELLUNG

UCDP40I _ _ K0

6 7

6 SERIE SPANNARM

7 AUSFÜHRUNG SPANNARM

A = Mittig
B = Rechts
G = Links

A = Aluminium
S = Stahl

Durchmesser Ø	Spannmoment (0,5 MPa)	Gewicht (ohne Spannarm)
40 mm	55 Nm	2,7 Kg

Min / Max Betriebsdruck: **0,4 / 0,6 MPa**
 Betriebstemperatur: **5° ÷ 45° C**
 Einstellbarer Öffnungswinkel: **von 0° bis 90°**
 Elektronischer Sensor mit M12 schwenkbarem Stecker,
 von 0° bis 90° orientierbar
 Versorgungsspannung: **10÷30Vdc**
 Schutzart: **IP65**
 Beidseitige pneumatische Anschlüsse

Technische Änderungen vorbehalten

Rev. 02 22.09.21