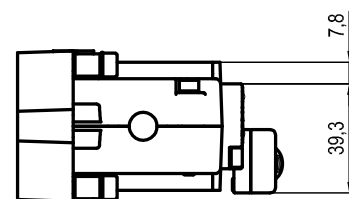
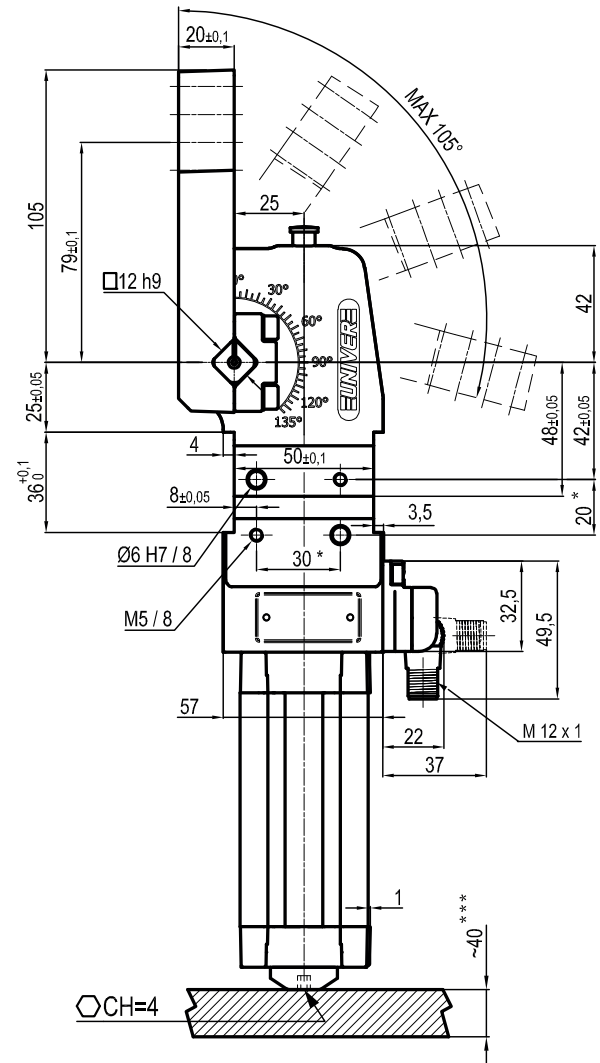
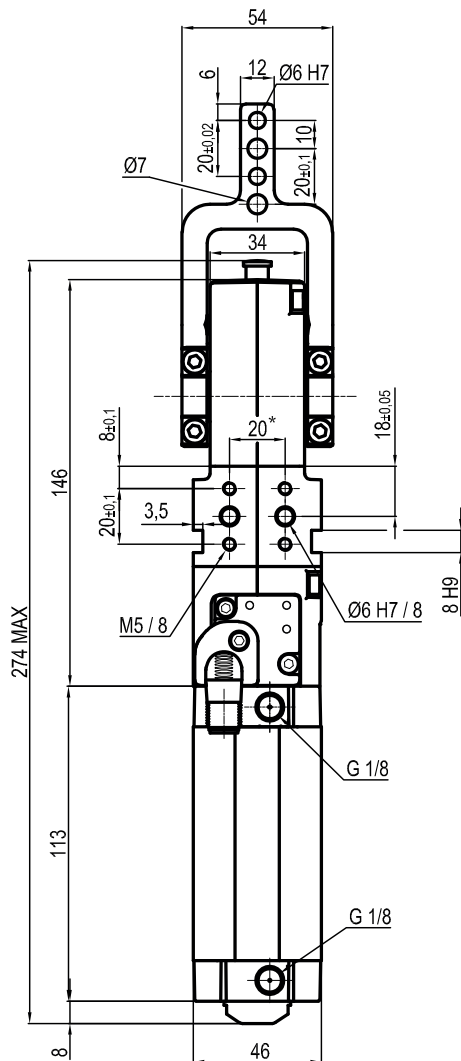


* : TOLERANZ ZWISCHEN STIFTBOHRUNGEN $\pm 0,02$, GEWINDEBOHRUNGEN $\pm 0,1$
 ** : ZUGANG ZUR WINKLEINSTELLUNG

Durchmesser Ø	Haltemoment	Spannmoment (0,5 MPa)	Gewicht (ohne Spannarm)
32 mm	250 Nm	75 Nm	1,3 Kg

Min / Max Betriebsdruck: **0,4 / 0,6 MPa**
 Betriebstemperatur: **5° ÷ 45° C**
 Öffnungswinkel: einstellbar
 Ohne Arm
 Elektronischer Sensor mit M12 schwenkbarem Stecker,
 von 0° bis 90° orientierbar
 Versorgungsspannung: **10 ÷ 30Vdc**
 Schutzart: **IP65**



* : TOLERANZ ZWISCHEN STIFTBOHRUNGEN ± 0,02 , GEWINDEBOHRUNGEN ± 0,1

** : TOLERANZ BEI 80 mm VOM DREHPUNKT

*** : ZUGANG ZUR WINKELEINSTELLUNG

Durchmesser Ø	Haltemoment	Spannmoment (0,5 MPa)	Gewicht (ohne Spannarm)
32 mm	250 Nm	75 Nm	1,3 Kg

Min / Max Betriebsdruck: **0,4 / 0,6 MPa**

Betriebstemperatur: **5° ÷ 45° C**

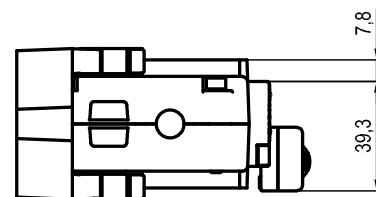
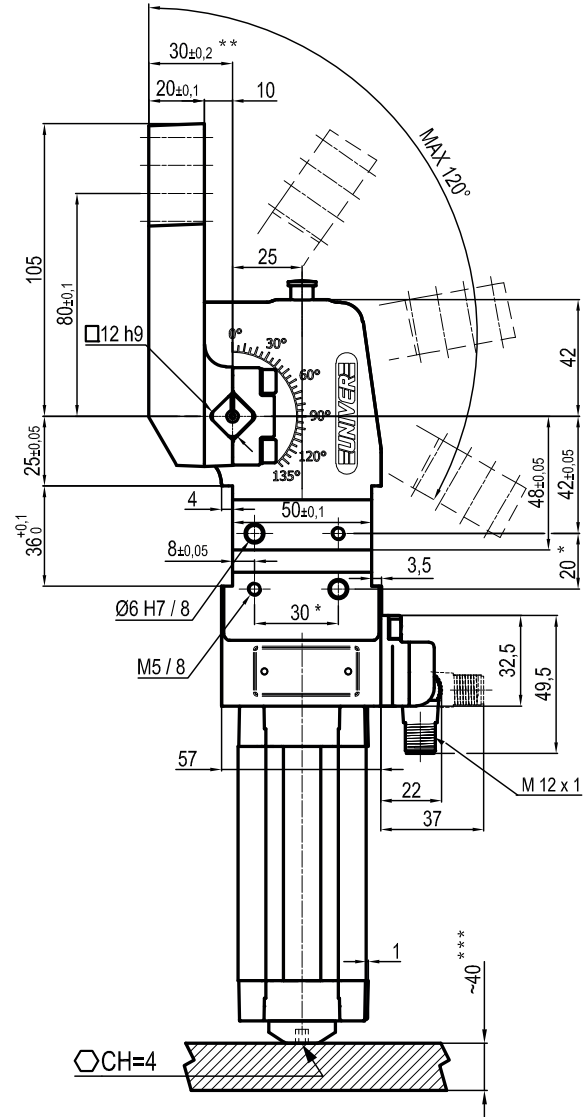
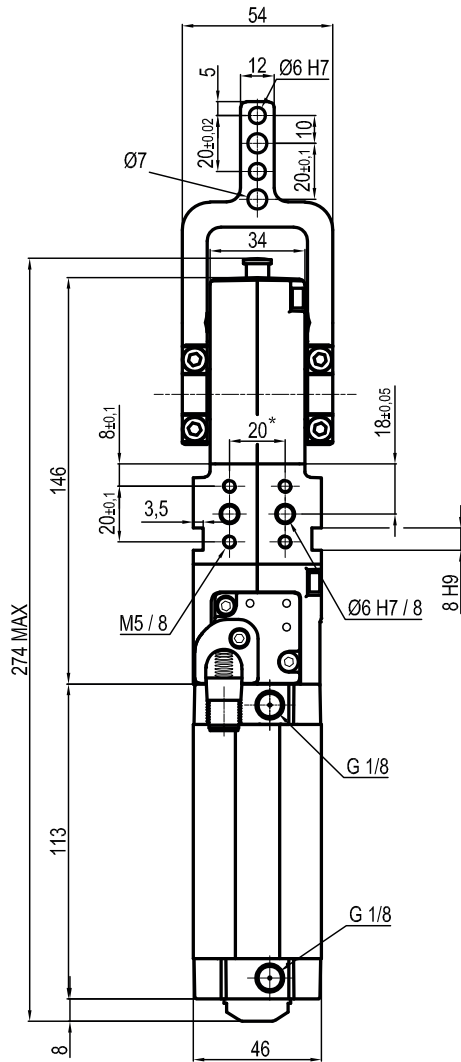
Einstellbarer Öffnungswinkel: **von 0° bis 105°**

Armstellung: **180°**

Elektronischer Sensor mit M12 schwenkbarem Stecker,
von 0° bis 90° orientierbar

Versorgungsspannung: **10 ÷ 30Vdc**

Schutzart: **IP65**



* : TOLERANZ ZWISCHEN STIFTBOHRUNGEN ± 0,02 , GEWINDEBOHRUNGEN ± 0,1

** : TOLERANZ BEI 80 mm VOM DREHPUNKT

*** : ZUGANG ZUR WINKELEINSTELLUNG

Durchmesser Ø	Haltemoment	Spannmoment (0,5 MPa)	Gewicht (ohne Spannarm)
32 mm	250 Nm	75 Nm	1,3 Kg

Min / Max Betriebsdruck: **0,4 / 0,6 MPa**

Betriebstemperatur: **5° ÷ 45° C**

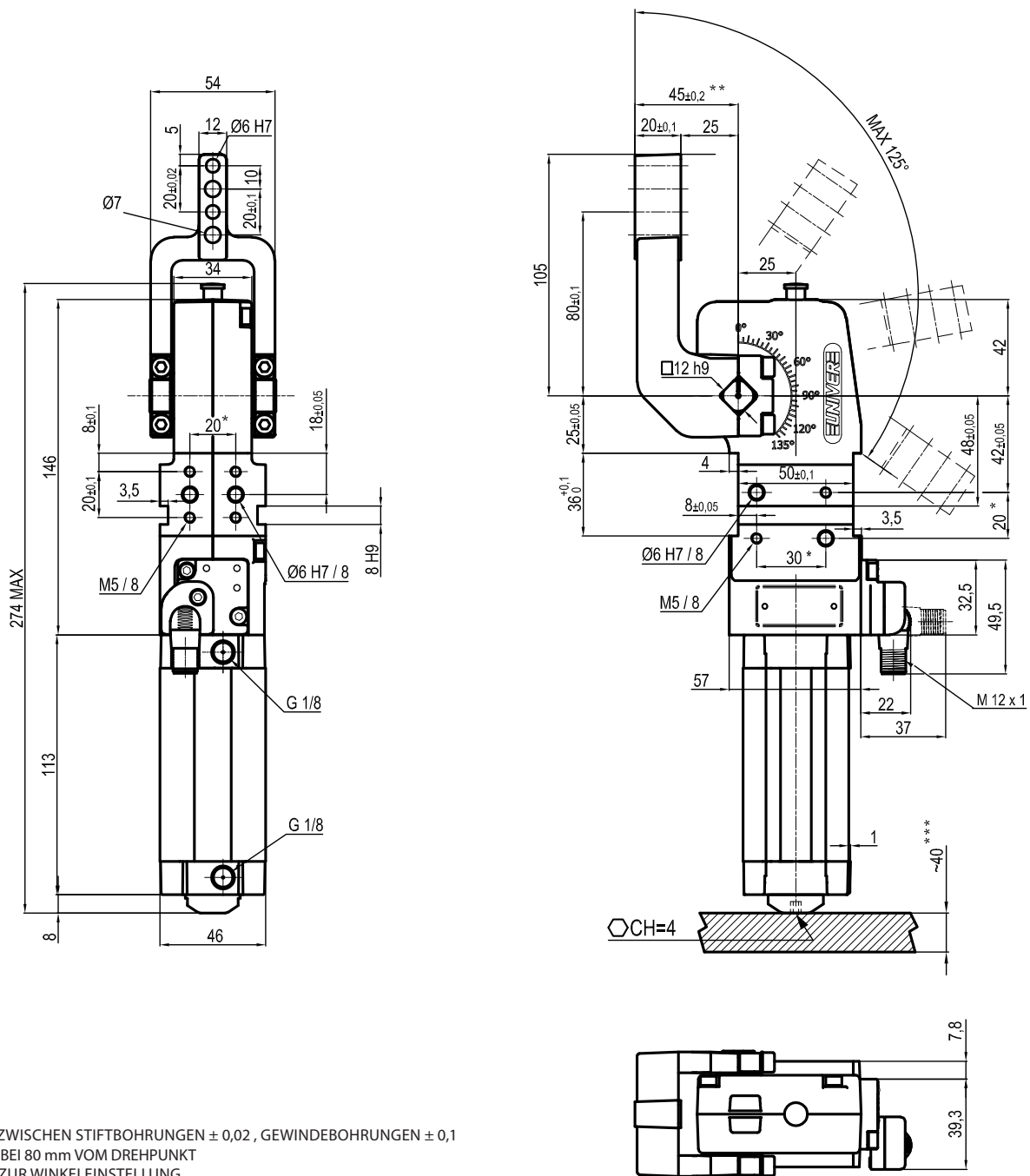
Einstellbarer Öffnungswinkel: **von 0° bis 120°**

Armstellung: **180°**

Elektronischer Sensor mit M12 schwenkbarem Stecker,
von 0° bis 90° orientierbar

Versorgungsspannung: **10 ÷ 30Vdc**

Schutzart: **IP65**



* : TOLERANZ ZWISCHEN STIFTBOHRUNGEN ± 0,02 , GEWINDEBOHRUNGEN ± 0,1

** : TOLERANZ BEI 80 mm VOM DREHPUNKT

*** : ZUGANG ZUR WINKLEINSTELLUNG

Durchmesser Ø	Haltemoment	Spannmoment (0,5 MPa)	Gewicht (ohne Spannarm)
32 mm	250 Nm	75 Nm	1,3 Kg

Min / Max Betriebsdruck: **0,4 / 0,6 MPa**

Betriebstemperatur: **5°÷ 45° C**

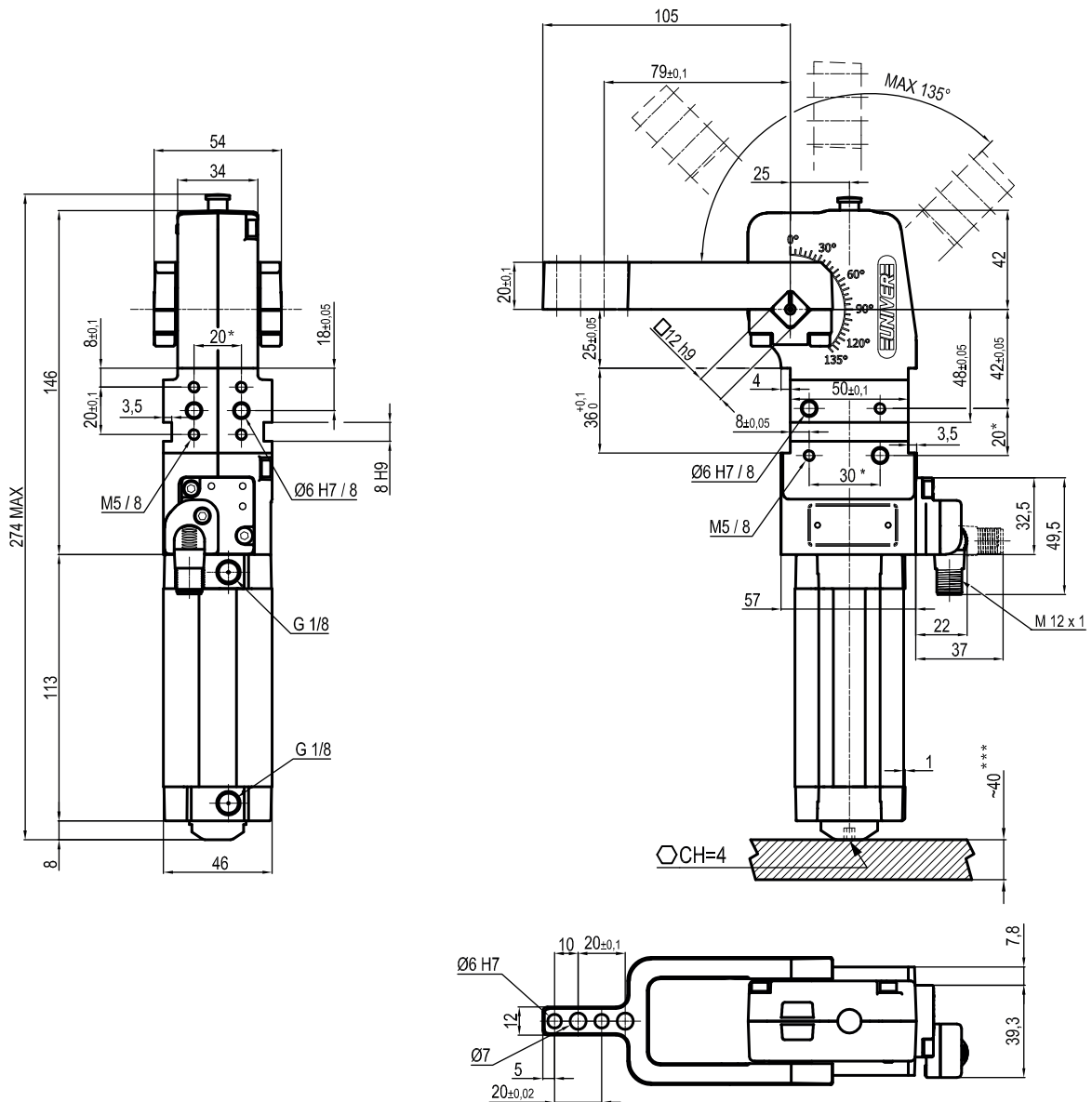
Einstellbarer Öffnungswinkel: **von 0° bis 125°**

Armstellung: **180°**

Elektronischer Sensor mit M12 schwenkbarem Stecker,
von 0° bis 90° orientierbar

Versorgungsspannung: **10÷30Vdc**

Schutzart: **IP65**



* : TOLERANZ ZWISCHEN STIFTBOHRUNGEN ± 0,02 , GEWINDEBOHRUNGEN ± 0,1

** : TOLERANZ BEI 80 mm VOM DREHPUNKT

*** : ZUGANG ZUR WINKLEINSTELLUNG

Durchmesser Ø	Haltemoment	Spannmoment (0,5 MPa)	Gewicht (ohne Spannarm)
32 mm	250 Nm	75 Nm	1,3 Kg

Min / Max Betriebsdruck: **0,4 / 0,6 MPa**

Betriebstemperatur: **5° ÷ 45° C**

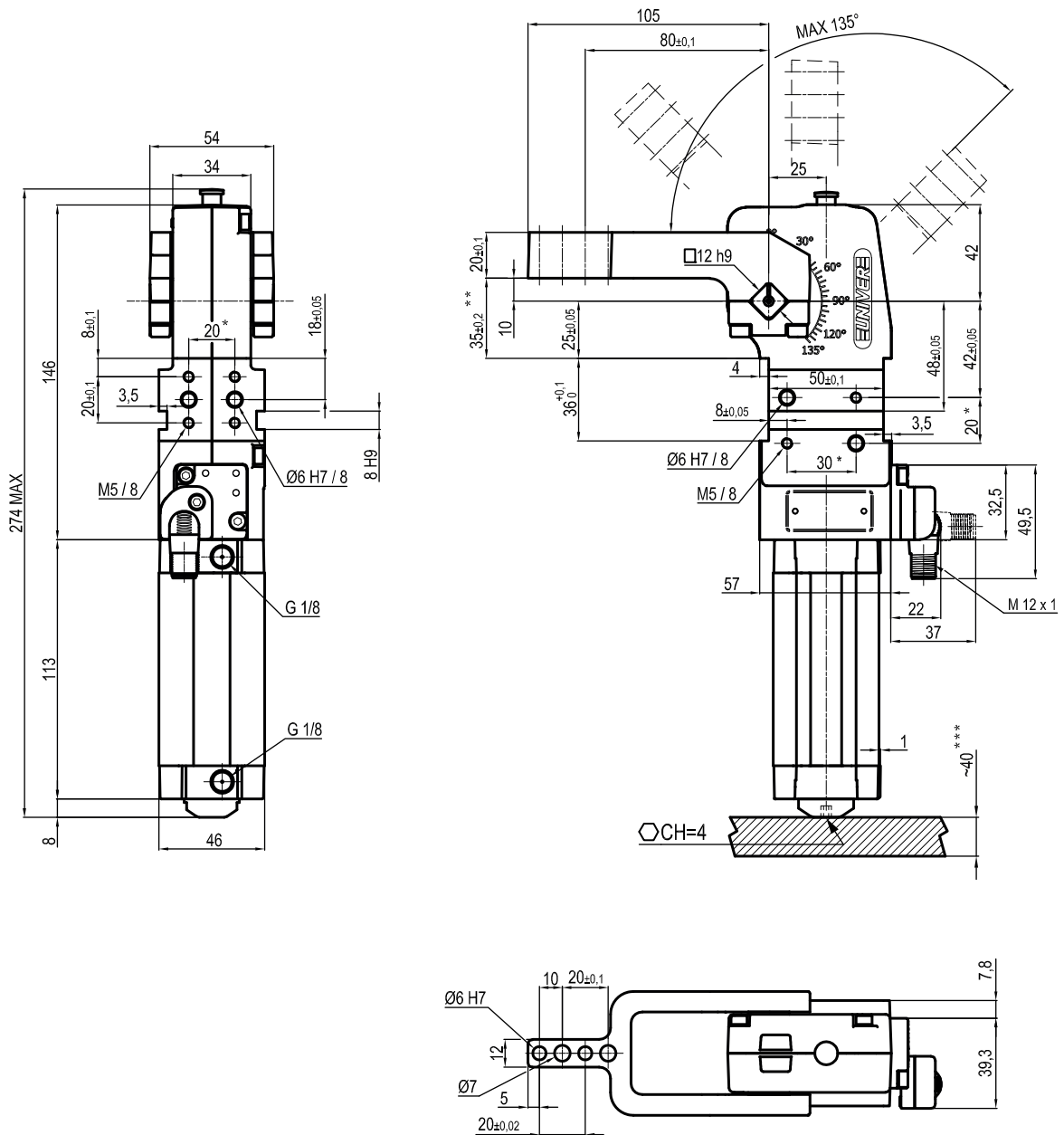
Einstellbarer Öffnungswinkel: **von 0° bis 135°**

Armstellung: **90°**

Elektronischer Sensor mit M12 schwenkbarem Stecker,
von 0° bis 90° orientierbar

Versorgungsspannung: **10 ÷ 30Vdc**

Schutzart: **IP65**



* : TOLERANZ ZWISCHEN STIFTBOHRUNGEN $\pm 0,02$, GEWINDEBOHRUNGEN $\pm 0,1$

** : TOLERANZ BEI 80 mm VOM DREHPUNKT

*** : ZUGANG ZUR WINKLEINSTELLUNG

Durchmesser Ø	Haltemoment	Spannmoment (0,5 MPa)	Gewicht (ohne Spannarm)
32 mm	250 Nm	75 Nm	1,3 Kg

Min / Max Betriebsdruck: **0,4 / 0,6 MPa**

Betriebstemperatur: **5° ÷ 45° C**

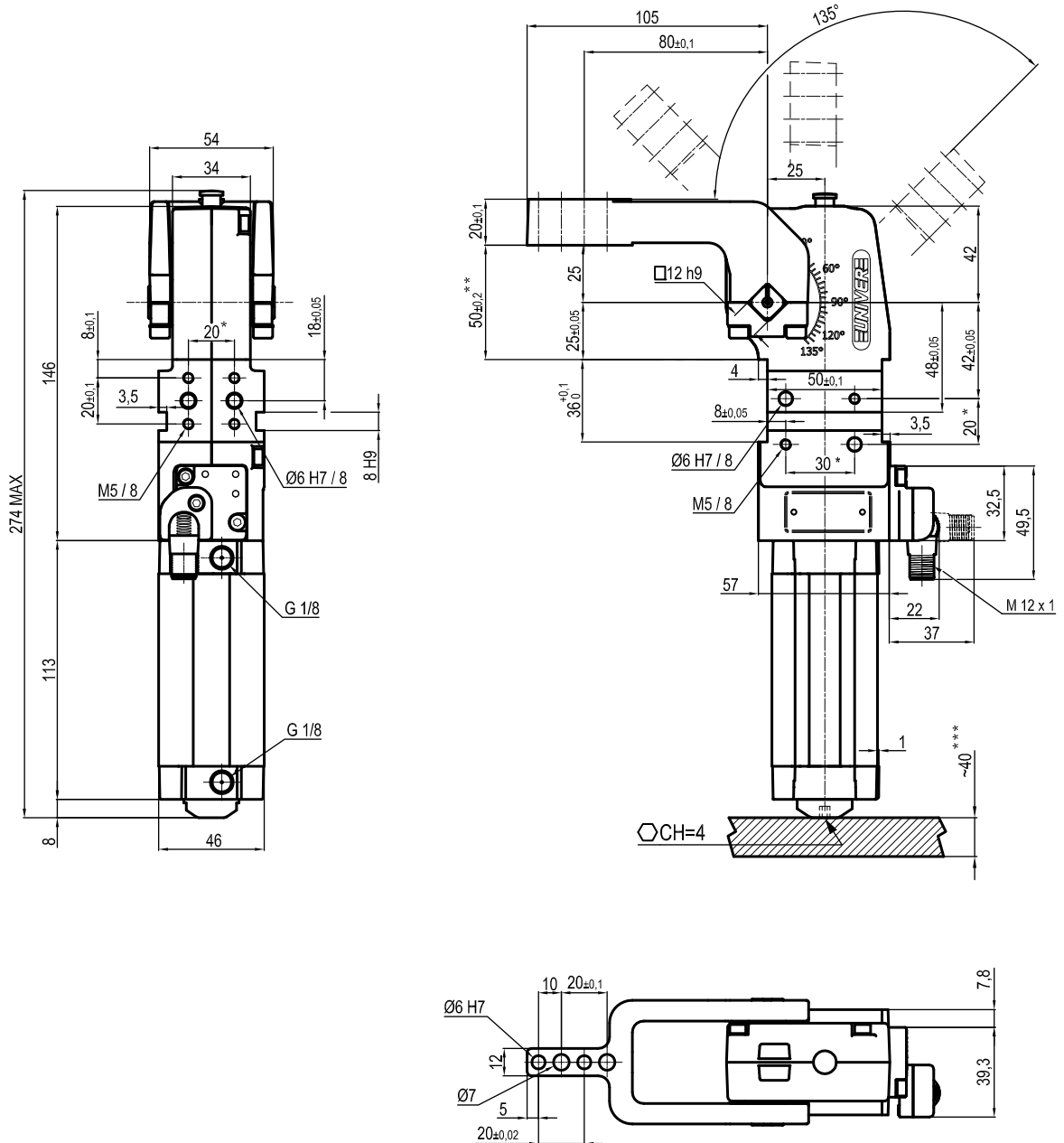
Einstellbarer Öffnungswinkel: **von 0° bis 135°**

Armstellung: **90°**

Elektronischer Sensor mit M12 schwenkbarem Stecker,
von 0° bis 90° orientierbar

Versorgungsspannung: **10 ÷ 30Vdc**

Schutzart: **IP65**



* : TOLERANZ ZWISCHEN STIFTBOHRUNGEN ± 0,02 , GEWINDEBOHRUNGEN ± 0,1

** : TOLERANZ BEI 80 mm VOM DREHPUNKT

*** : ZUGANG ZUR WINKLEINSTELLUNG

Durchmesser Ø	Haltemoment	Spannmoment (0,5 MPa)	Gewicht (ohne Spannarm)
32 mm	250 Nm	75 Nm	1,3 Kg

Min / Max Betriebsdruck: **0,4 / 0,6 MPa**

Betriebstemperatur: **5° ÷ 45° C**

Einstellbarer Öffnungswinkel: **von 0° bis 135°**

Armstellung: **90°**

Elektronischer Sensor mit M12 schwenkbarem Stecker,
von 0° bis 90° orientierbar

Versorgungsspannung: **10 ÷ 30Vdc**

Schutzart: **IP65**