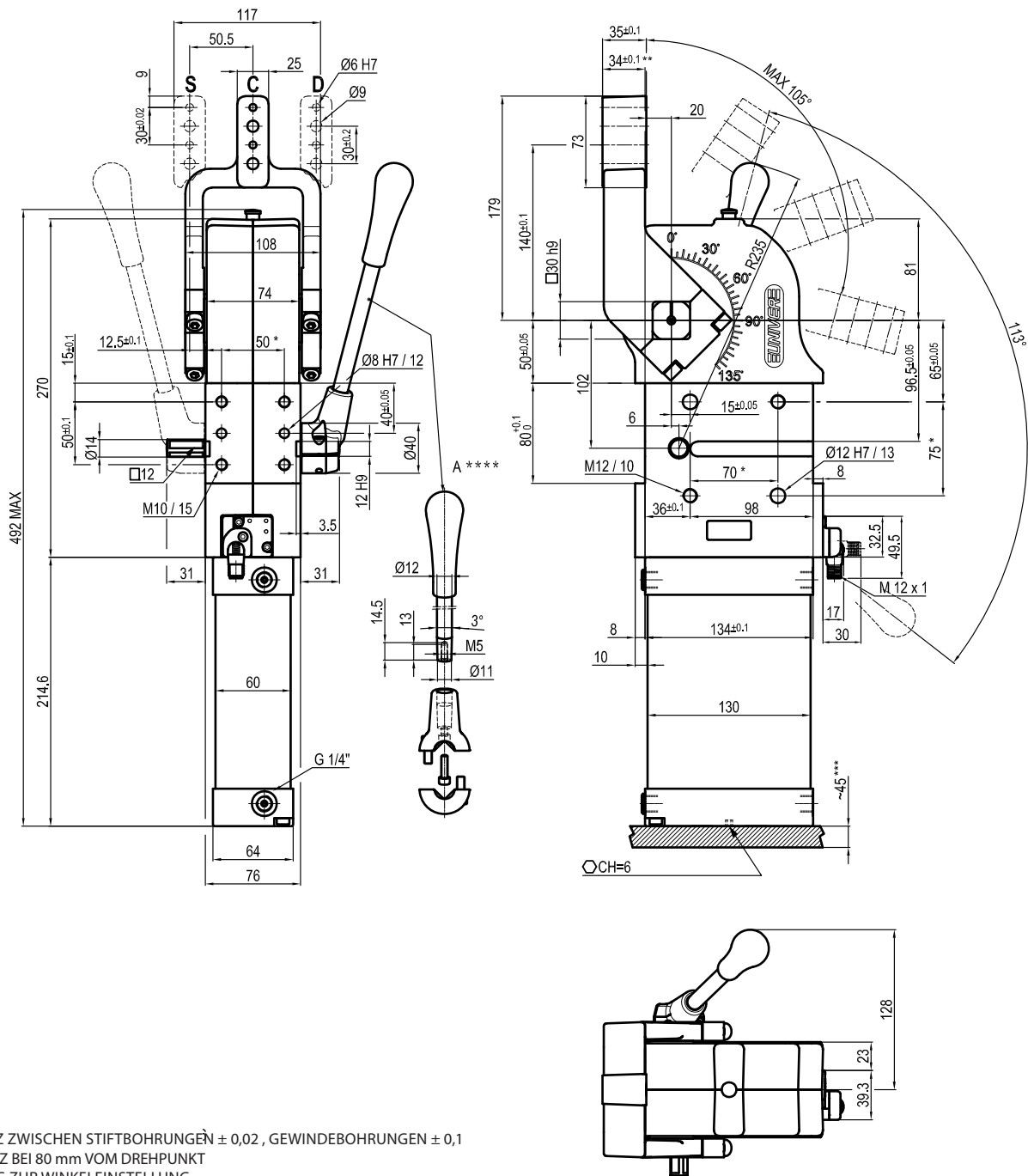


* : TOLERANZ ZWISCHEN STIFTBOHRUNGEN $\pm 0,02$, GEWINDEBOHRUNGEN $\pm 0,1$
 ** : ZUGANG ZUR WINKLEINSTELLUNG
 *** : MAßE ZU BEACHTEN FALLS ANDERE HANDHEBEL VERWENDET WERDEN

Durchmesser Ø	Haltemoment	Spannmoment (0,5 MPa)	Gewicht (ohne Spannarm)
80 mm	4000 Nm	1100 Nm	9,5 Kg

Min / Max Betriebsdruck: **0,4 / 0,6 MPa**
 Betriebstemperatur: **5°÷ 45° C**
 Öffnungswinkel: **einstellbar**
 Ohne Arm
 Mit Handhebel
 Elektronischer Sensor mit M12 schwenkbarem Stecker,
 von 0° bis 90° orientierbar
 Versorgungsspannung: **10÷30Vdc**
 Schutzart: **IP65**
 Beidseitige pneumatische Anschlüsse



* : TOLERANZ ZWISCHEN STIFTBOHRUNGEN ± 0,02 , GEWINDEBOHRUNGEN ± 0,1
 ** : TOLERANZ BEI 80 mm VOM DREHPUNKT
 *** : ZUGANG ZUR WINKLEINSTELLUNG
 **** : MAßE ZU BEACHTEN FALLS ANDERE HANDHEBEL VERWENDET WERDEN

UCBM800 _ _ K0
6 SERIE SPANNARM

7 AUSFÜHRUNG SPANNARM

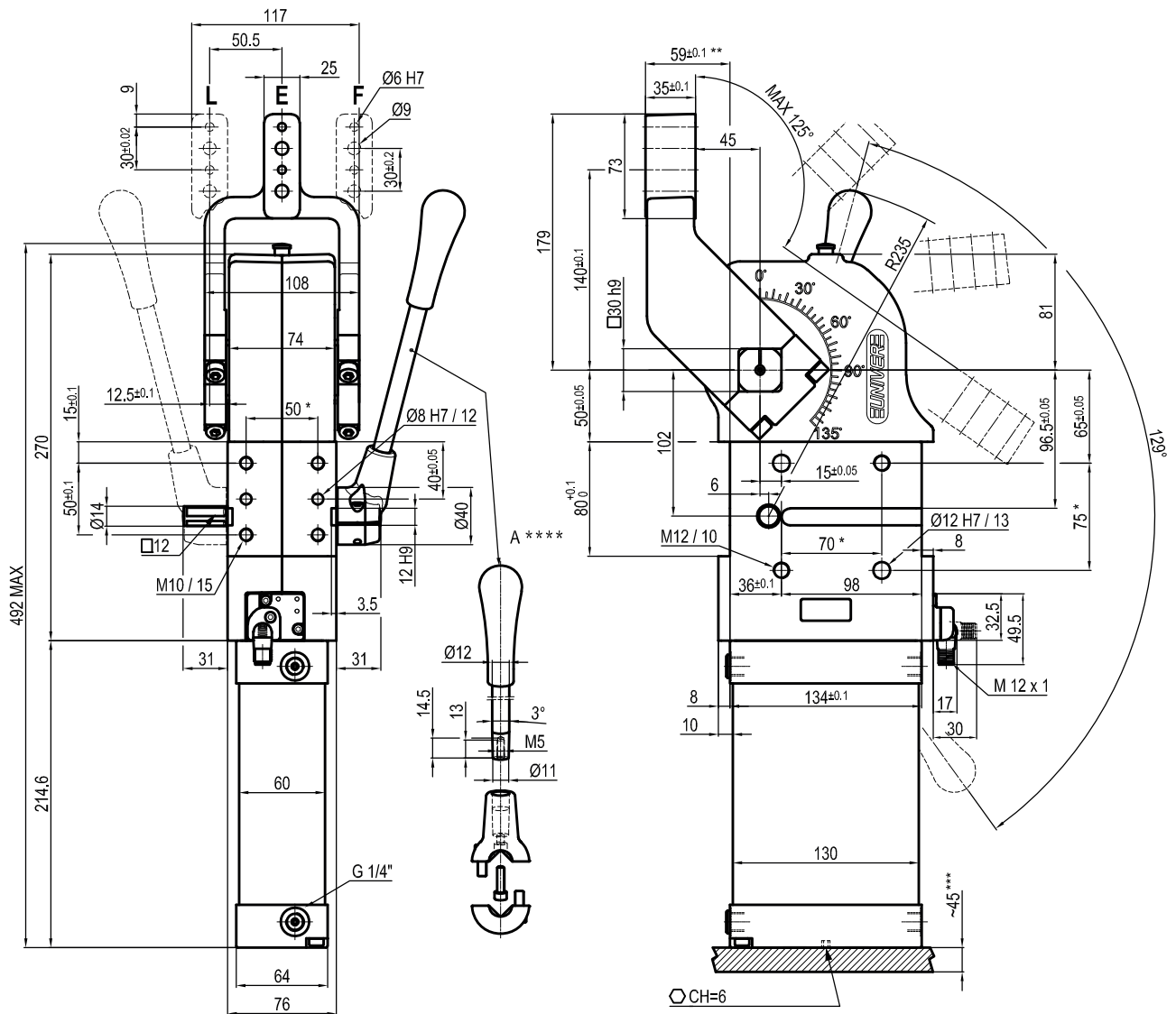
6 7

 C = Mittig
 D = Rechts
 S = Links

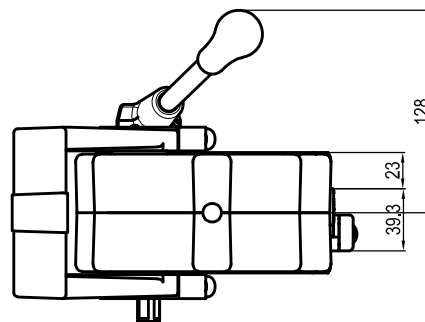
 A = Aluminium
 S = Stahl

Durchmesser Ø	Haltemoment	Spannmoment (0,5 MPa)	Gewicht (ohne Spannarm)
80 mm	4000 Nm	1100 Nm	9,5 Kg

Min / Max Betriebsdruck: **0,4 / 0,6 MPa**
 Betriebstemperatur: **5°÷ 45° C**
 Einstellbarer Öffnungswinkel: **von 0° bis 105°**
 Armstellung: **180°**
 Mit Handhebel
 Elektronischer Sensor mit M12 schwenkbarem Stecker,
 von 0° bis 90° orientierbar
 Versorgungsspannung: **10÷30Vdc**
 Schutzart: **IP65**
 Beidseitige pneumatische Anschlüsse



* : TOLERANZ ZWISCHEN STIFTBOHRUNGEN ± 0,02 , GEWINDEBOHRUNGEN ± 0,1
 ** : TOLERANZ BEI 80 mm VOM DREHPUNKT
 *** : ZUGANG ZUR WINKLEINSTELLUNG
 **** : MAßE ZU BEACHTEN FALLS ANDERE HANDHEBEL VERWENDET WERDEN


UCBM800 _ _ K0
6 SERIE SPANNARM

7 AUSFÜHRUNG SPANNARM

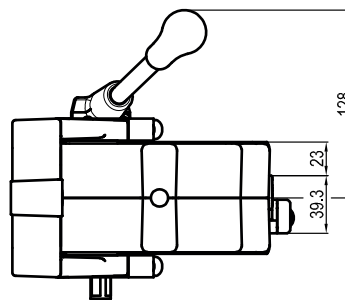
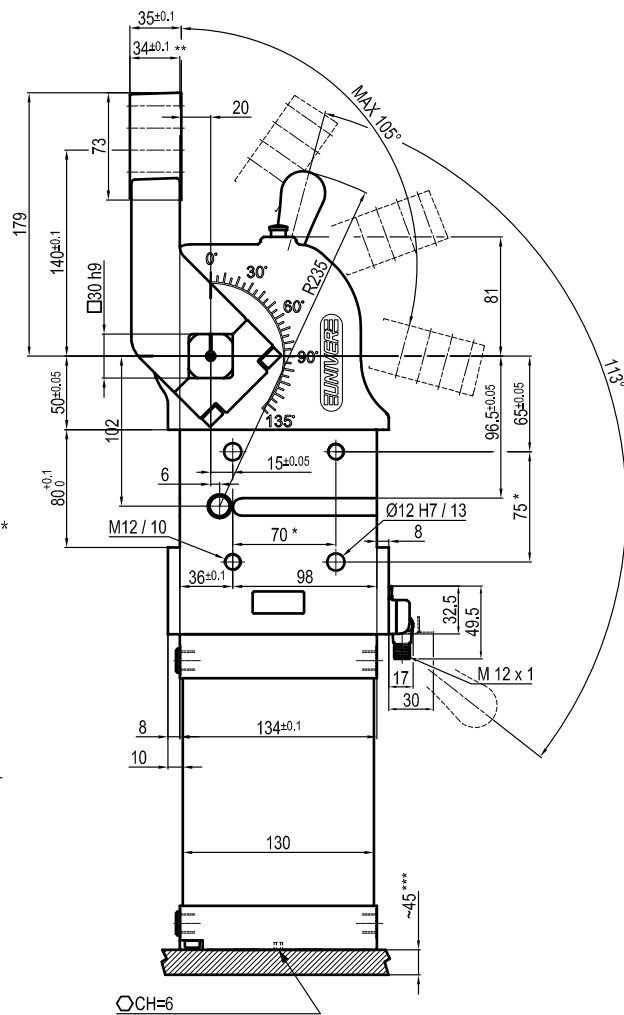
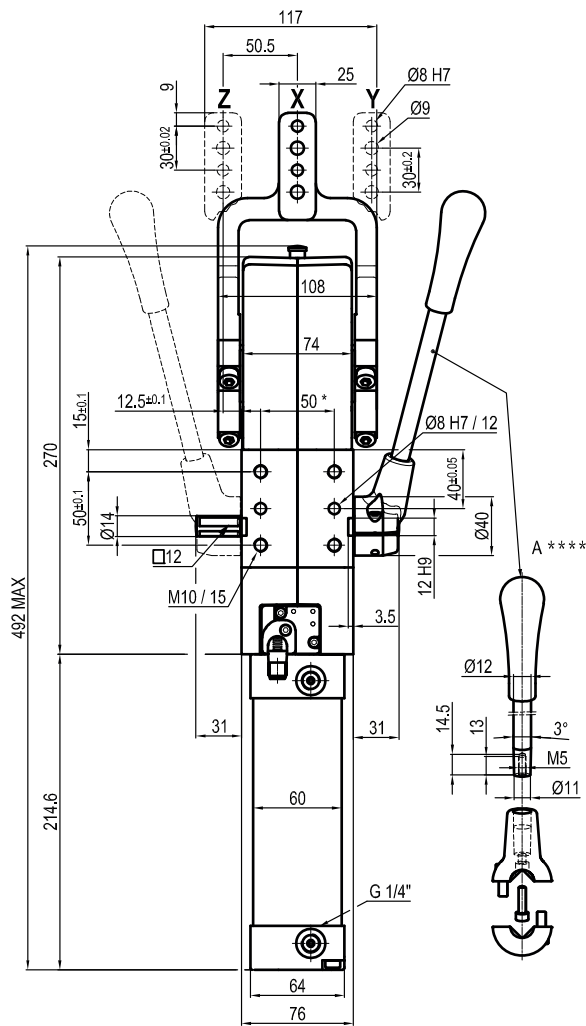
6 7

 E = Mittig
 F = Rechts
 L = Links

 A = Aluminium
 S = Stahl

Durchmesser Ø	Haltemoment	Spannmoment (0,5 MPa)	Gewicht (ohne Spannarm)
80 mm	4000 Nm	1100 Nm	9,5 Kg

Min / Max Betriebsdruck: **0,4 / 0,6 MPa**
 Betriebstemperatur: **5°÷ 45° C**
 Einstellbarer Öffnungswinkel: **von 0° bis 125°**
 Armstellung: **180°**
 Mit Handhebel
 Elektronischer Sensor mit M12 schwenkbarem Stecker,
 von 0° bis 90° orientierbar
 Versorgungsspannung: **10÷30Vdc**
 Schutzart: **IP65**
 Beidseitige pneumatische Anschlüsse

vergrößerte Stiftbohrungen - 20 mm


* : TOLERANZ ZWISCHEN STIFTBOHRUNGEN $\pm 0,02$, GEWINDEBOHRUNGEN $\pm 0,1$
 ** : TOLERANZ BEI 80 mm VOM DREHPUNKT
 *** : ZUGANG ZUR WINKLEINSTELLUNG
 **** : MAßE ZU BEACHTEN FALLS ANDERE HANDHEBEL VERWENDET WERDEN

UCBM800 __ K0
6 SERIE SPANNARM

7 AUSFÜHRUNG SPANNARM

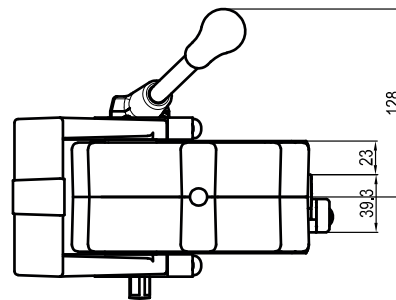
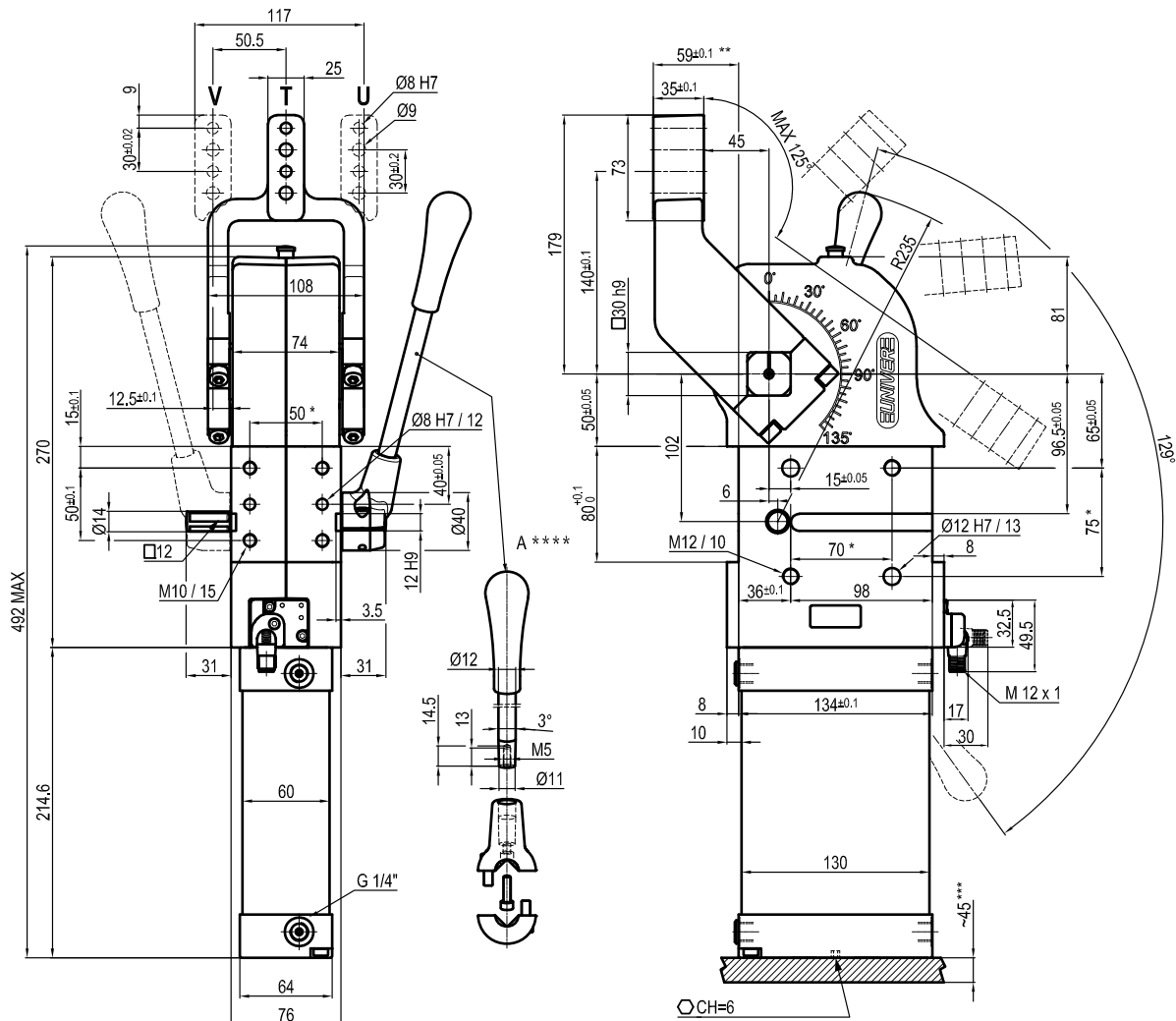
6 7

X = Mittig
 Y = Rechts
 Z = Links

A = Aluminium
 S = Stahl

Durchmesser Ø	Haltemoment	Spannmoment (0,5 MPa)	Gewicht (ohne Spannarm)
80 mm	4000 Nm	1100 Nm	9,5 Kg

Min / Max Betriebsdruck: **0,4 / 0,6 MPa**
 Betriebstemperatur: **5°÷ 45° C**
 Einstellbarer Öffnungswinkel: **von 0° bis 105°**
 Armstellung: **180°**
 Mit Handhebel
 Elektronischer Sensor mit M12 schwenkbarem Stecker,
 von 0° bis 90° orientierbar
 Versorgungsspannung: **10÷30Vdc**
 Schutzart: **IP65**
 Beidseitige pneumatische Anschlüsse

vergrößerte Stiftbohrungen - 45 mm


* : TOLERANZ ZWISCHEN STIFTBOHRUNGEN $\pm 0,02$, GEWINDEBOHRUNGEN $\pm 0,1$
 ** : TOLERANZ BEI 80 mm VOM DREHPUNKT
 *** : ZUGANG ZUR WINKLEINSTELLUNG
 **** : MAßE ZU BEACHTEN FALLS ANDERE HANDHEBEL VERWENDET WERDEN

UCBM800 __ K0
6 SERIE SPANNARM

7 AUSFÜHRUNG SPANNARM

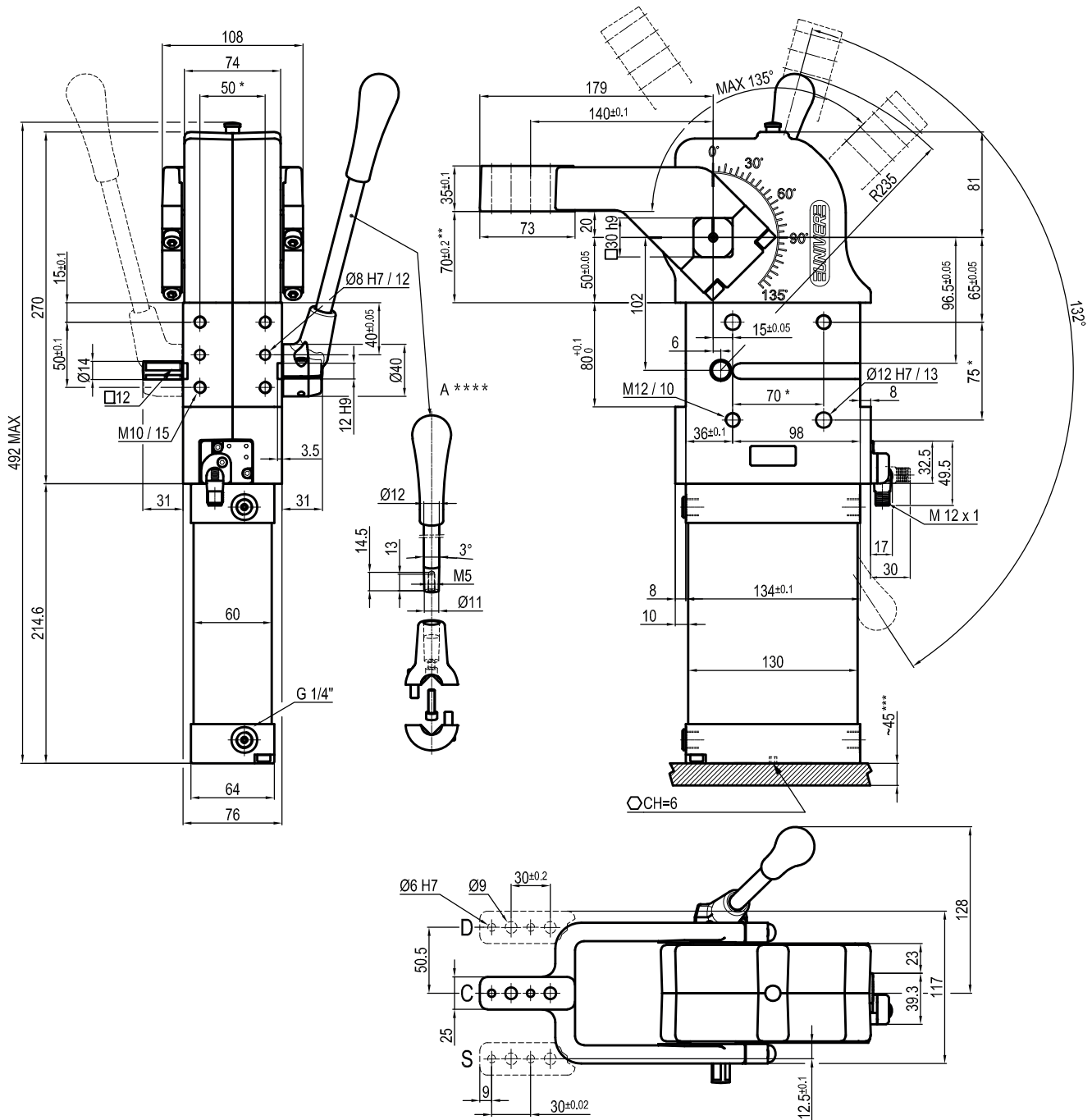
6 7

 T = Mittig
 U = Rechts
 V = Links

 A = Aluminium
 S = Stahl

Durchmesser Ø	Haltemoment	Spannmoment (0,5 MPa)	Gewicht (ohne Spannarm)
80 mm	4000 Nm	1100 Nm	9,5 Kg

Min / Max Betriebsdruck: **0,4 / 0,6 MPa**
 Betriebstemperatur: **5°÷ 45° C**
 Einstellbarer Öffnungswinkel: **von 0° bis 125°**
 Armstellung: **180°**
 Mit Handhebel
 Elektronischer Sensor mit M12 schwenkbarem Stecker,
 von 0° bis 90° orientierbar
 Versorgungsspannung: **10÷30Vdc**
 Schutzart: **IP65**
 Beidseitige pneumatische Anschlüsse



* : TOLERANZ ZWISCHEN STIFTBOHRUNGEN $\pm 0,02$, GEWINDEBOHRUNGEN $\pm 0,1$
 ** : TOLERANZ BEI 80 mm VOM DREHPUNKT
 *** : ZUGANG ZUR WINKLEINSTELLUNG
 **** : MAßE ZU BEACHTEN FALLS ANDERE HANDHEBEL VERWENDET WERDEN

UCBM80V __ K0
6 SERIE SPANNARM

7 AUSFÜHRUNG SPANNARM

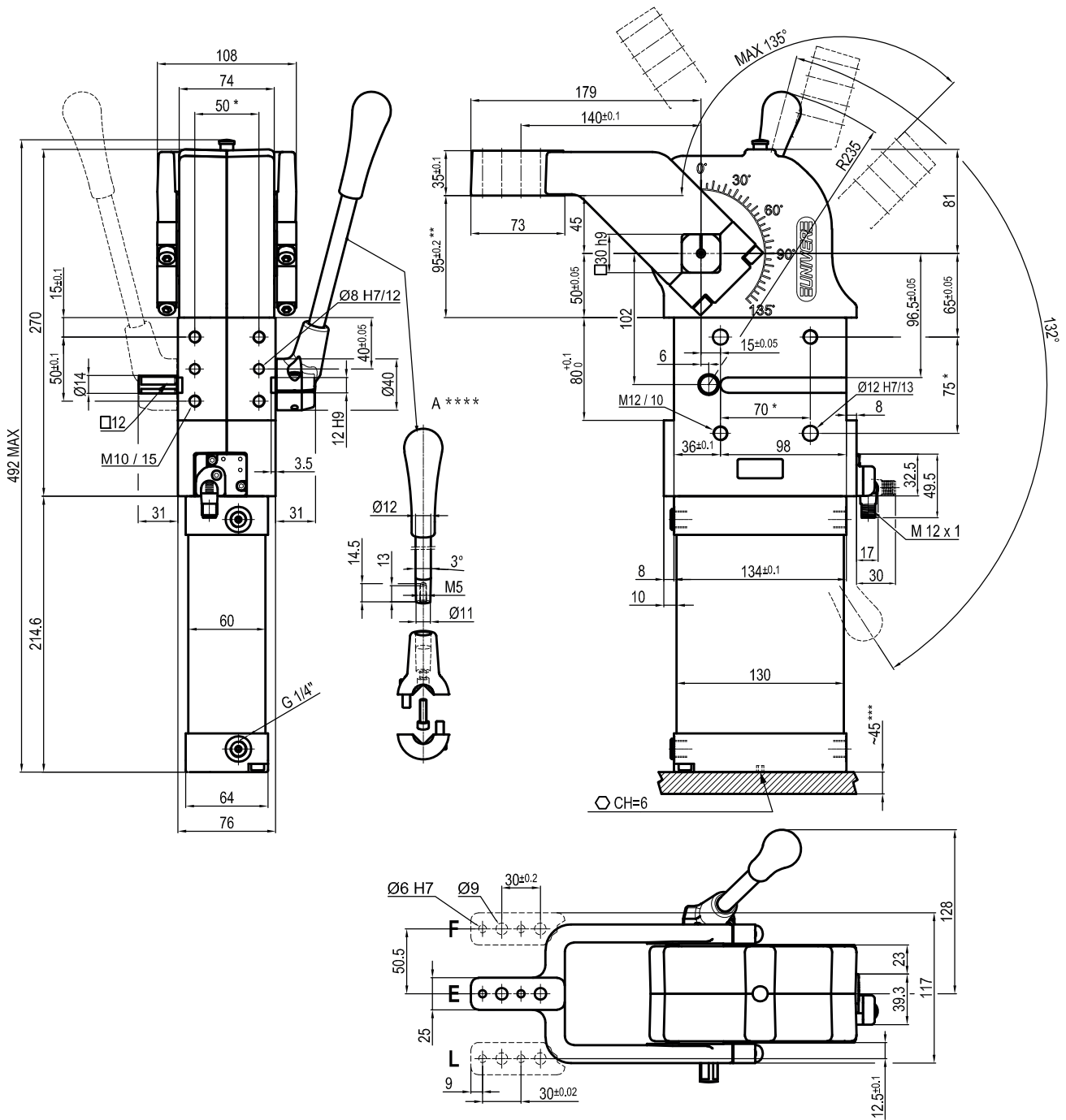
6 7

C = Mittig
 D = Rechts
 S = Links

A = Aluminium
 S = Stahl

Durchmesser Ø	Haltemoment	Spannmoment (0,5 MPa)	Gewicht (ohne Spannarm)
80 mm	4000 Nm	1100 Nm	9,5 Kg

Min / Max Betriebsdruck: **0,4 / 0,6 MPa**
 Betriebstemperatur: **5°÷ 45° C**
 Einstellbarer Öffnungswinkel: **von 0° bis 135°**
 Armstellung: **90°**
 Mit Handhebel
 Elektronischer Sensor mit M12 schwenkbarem Stecker,
 von 0° bis 90° orientierbar
 Versorgungsspannung: **10÷30Vdc**
 Schutzart: **IP65**
 Beidseitige pneumatische Anschlüsse



* : TOLERANZ ZWISCHEN STIFTBOHRUNGEN ± 0,02 , GEWINDEBOHRUNGEN ± 0,1
 ** : TOLERANZ BEI 80 mm VOM DREHPUNKT
 *** : ZUGANG ZUR WINKLEINSTELLUNG
 **** : MAßE ZU BEACHTEN FALLS ANDERE HANDHEBEL VERWENDET WERDEN

UCBM80V __ K0
6 SERIE SPANNARM

7 AUSFÜHRUNG SPANNARM

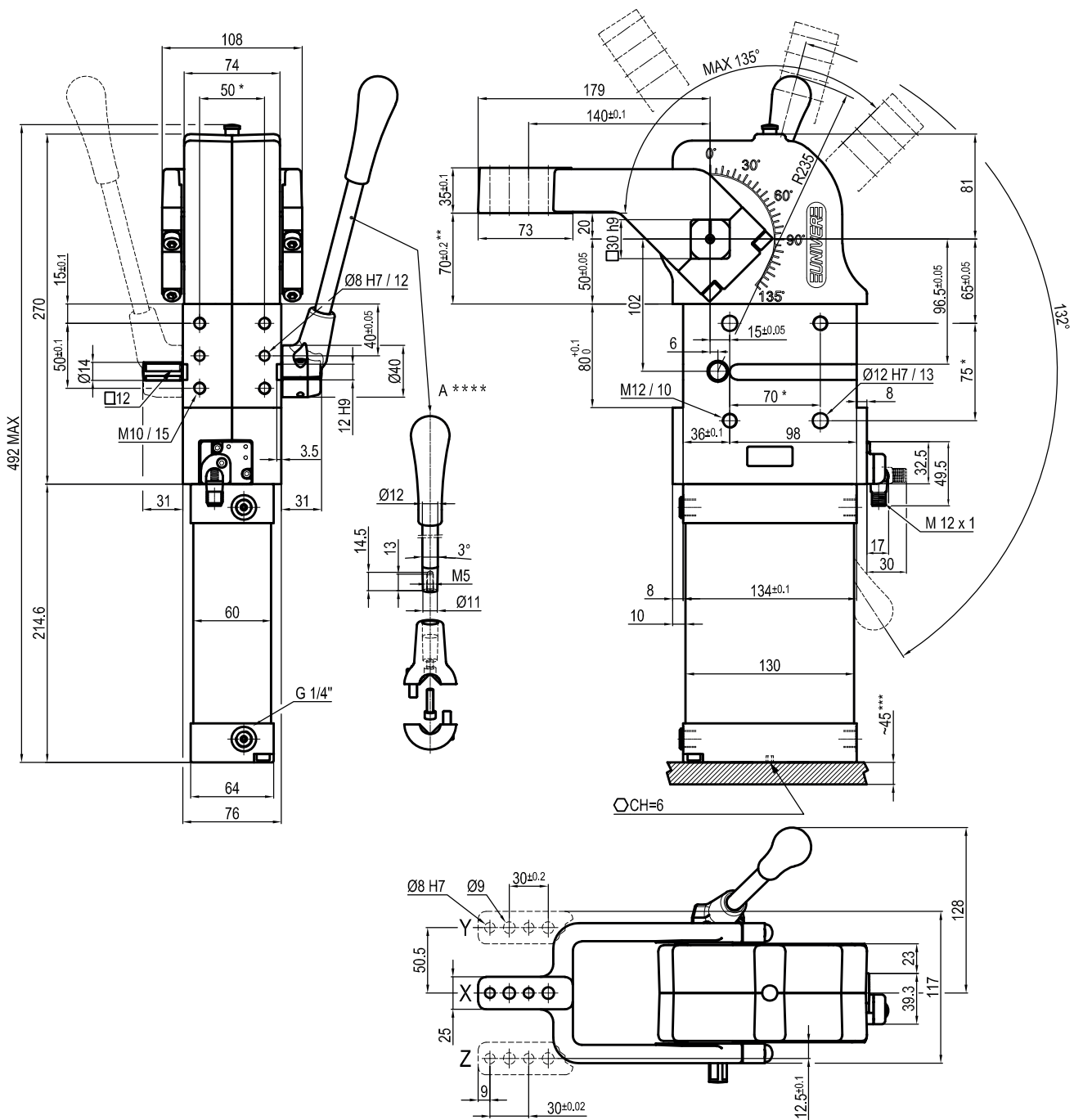
6 7

 E = Mittig
 F = Rechts
 L = Links

 A = Aluminium
 S = Stahl

Durchmesser Ø	Haltemoment	Spannmoment (0,5 MPa)	Gewicht (ohne Spannarm)
80 mm	4000 Nm	1100 Nm	9,5 Kg

Min / Max Betriebsdruck: **0,4 / 0,6 MPa**
 Betriebstemperatur: **5°÷ 45° C**
 Einstellbarer Öffnungswinkel: **von 0° bis 135°**
 Armstellung: **90°**
 Mit Handhebel
 Elektronischer Sensor mit M12 schwenkbarem Stecker,
 von 0° bis 90° orientierbar
 Versorgungsspannung: **10÷30Vdc**
 Schutzart: **IP65**
 Beidseitige pneumatische Anschlüsse

vergrößerte Stiftbohrungen - 20 mm


* : TOLERANZ ZWISCHEN STIFTBOHRUNGEN ± 0,02 , GEWINDEBOHRUNGEN ± 0,1

** : TOLERANZ BEI 80 mm VOM DREHPUNKT

*** : ZUGANG ZUR WINKLEINSTELLUNG

**** : MAßE ZU BEACHTEN FALLS ANDERE HANDHEBEL VERWENDET WERDEN

UCBM80V __ K0
6 SERIE SPANNARM

7 AUSFÜHRUNG SPANNARM

6 7

X = Mittig
Y = Rechts
Z = Links

A = Aluminium
S = Stahl

Durchmesser Ø	Haltemoment	Spannmoment (0,5 MPa)	Gewicht (ohne Spannarm)
80 mm	4000 Nm	1100 Nm	9,5 Kg

Min / Max Betriebsdruck: **0,4 / 0,6 MPa**

Betriebstemperatur: **5°÷ 45° C**

Einstellbarer Öffnungswinkel: **von 0° bis 135°**

Armstellung: **90°**

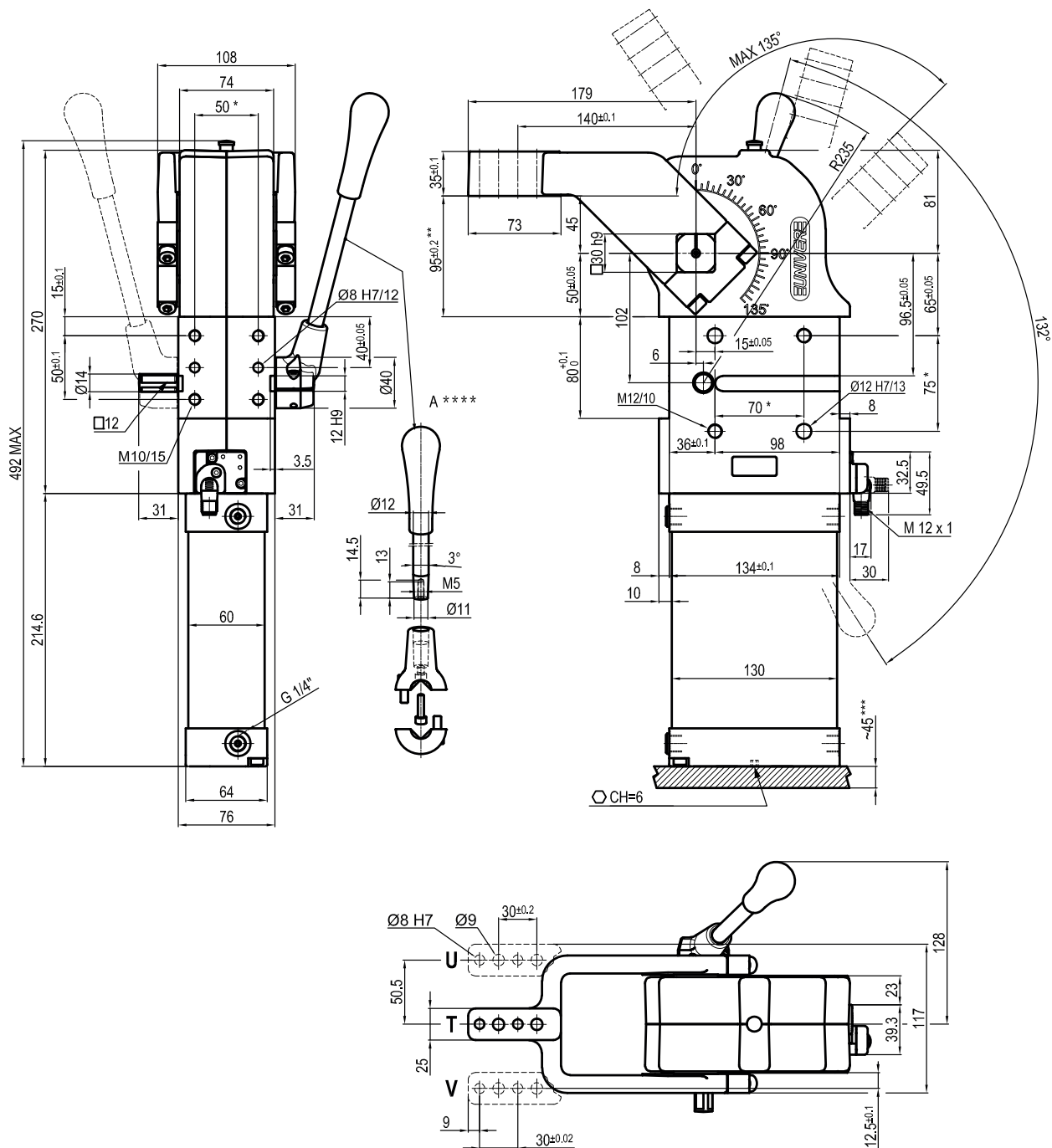
Mit Handhebel

Elektronischer Sensor mit M12 schwenkbarem Stecker,
von 0° bis 90° orientierbar

Versorgungsspannung: **10÷30Vdc**

Schutzart: **IP65**

Beidseitige pneumatische Anschlüsse

vergrößerte Stiftbohrungen - 45 mm


* : TOLERANZ ZWISCHEN STIFTBOHRUNGEN ± 0,02 , GEWINDEBOHRUNGEN ± 0,1
 ** : TOLERANZ BEI 80 mm VOM DREHPUNKT
 *** : ZUGANG ZUR WINKLEINSTELLUNG
 **** : MAßE ZU BEACHTEN FALLS ANDERE HANDHEBEL VERWENDET WERDEN

UCBM80V __ K0
6 SERIE SPANNARM

7 AUSFÜHRUNG SPANNARM

6 7

T = Mittig
 U = Rechts
 V = Links

A = Aluminium
 S = Stahl

Durchmesser Ø	Haltemoment	Spannmoment (0,5 MPa)	Gewicht (ohne Spannarm)
80 mm	4000 Nm	1100 Nm	9,5 Kg

Min / Max Betriebsdruck: **0,4 / 0,6 MPa**
 Betriebstemperatur: **5°÷ 45° C**
 Einstellbarer Öffnungswinkel: **von 0° bis 135°**
 Armstellung: **90°**
 Mit Handhebel
 Elektronischer Sensor mit M12 schwenkbarem Stecker,
 von 0° bis 90° orientierbar
 Versorgungsspannung: **10÷30Vdc**
 Schutzart: **IP65**
 Beidseitige pneumatische Anschlüsse