

\* : TOLERANZ ZWISCHEN STIFTBOHRUNGEN  $\pm 0,02$  , GEWINDEBOHRUNGEN  $\pm 0,1$

\*\* : ZUGANG ZUR WINKELEINSTELLUNG

\*\*\* : MAßE ZU BEACHTEN FALLS ANDERE HANDHEBEL VERWENDET WERDEN

Durchmesser Ø	Haltemoment	Spannmoment (0,5 MPa)	Gewicht (ohne Spannarm)
63 mm	1750 Nm	420 Nm	3,6 Kg

Min / Max Betriebsdruck: **0,4 / 0,6 MPa**

Betriebstemperatur: **5°÷ 45° C**

Öffnungswinkel: **einstellbar**

Ohne Arm

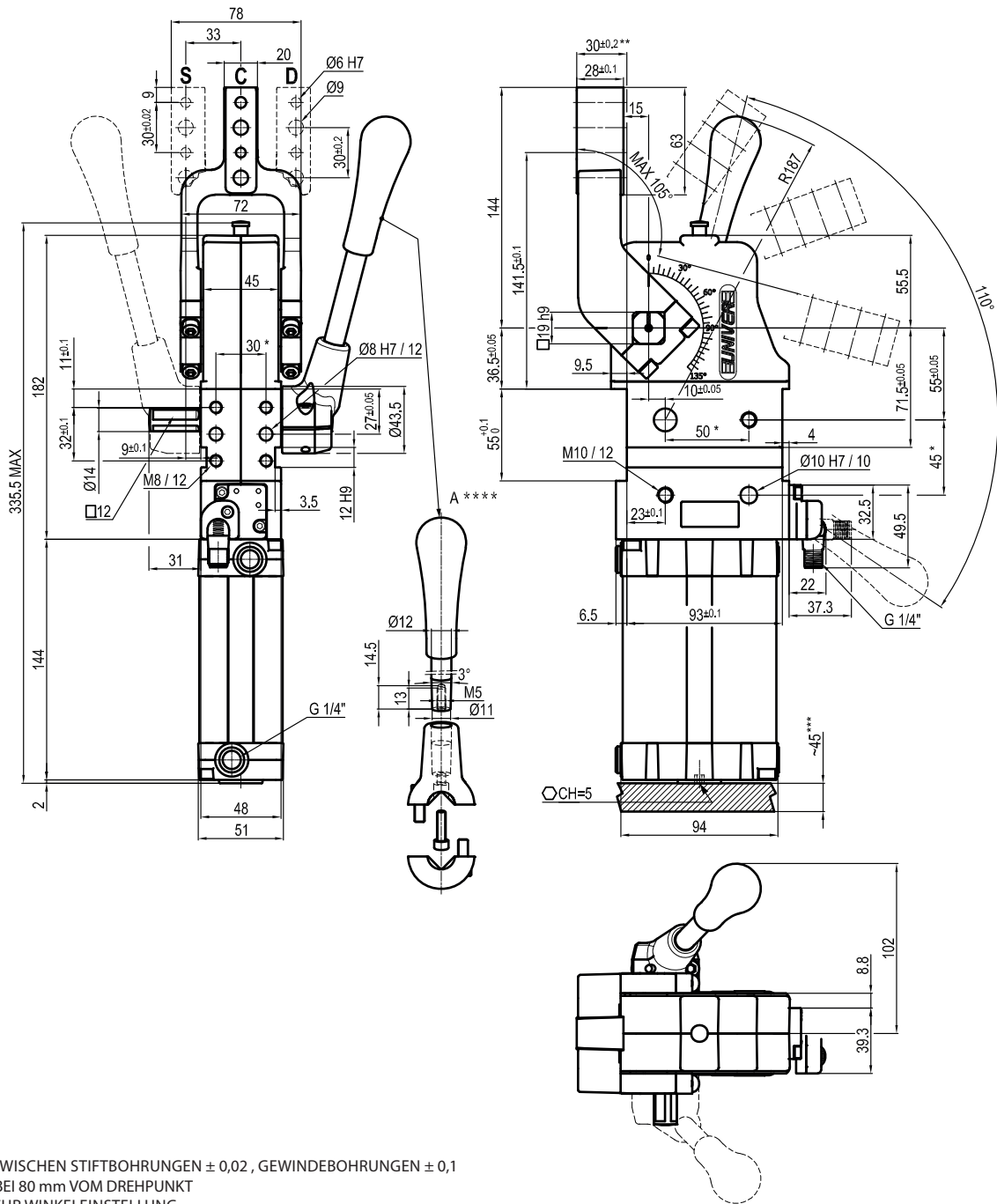
Mit Handhebel

Elektronischer Sensor mit M12 schwenkbarem Stecker,  
von 0° bis 90° orientierbar

Versorgungsspannung: **10÷30Vdc**

Schutzart: **IP65**

Beidseitige pneumatische Anschlüsse



\* : TOLERANZ ZWISCHEN STIFTBOHRUNGEN  $\pm 0,02$  , GEWINDEBOHRUNGEN  $\pm 0,1$   
 \*\* : TOLERANZ BEI 80 mm VOM DREHPUNKT  
 \*\*\* : ZUGANG ZUR WINKLEINSTELLUNG  
 \*\*\*\* : MAÖE ZU BEACHTEN FALLS ANDERE HANDHEBEL VERWENDET WERDEN

**UCBM630 \_\_ K0**
**6** SERIE SPANNARM

**7** AUSFÖHRUNG SPANNARM

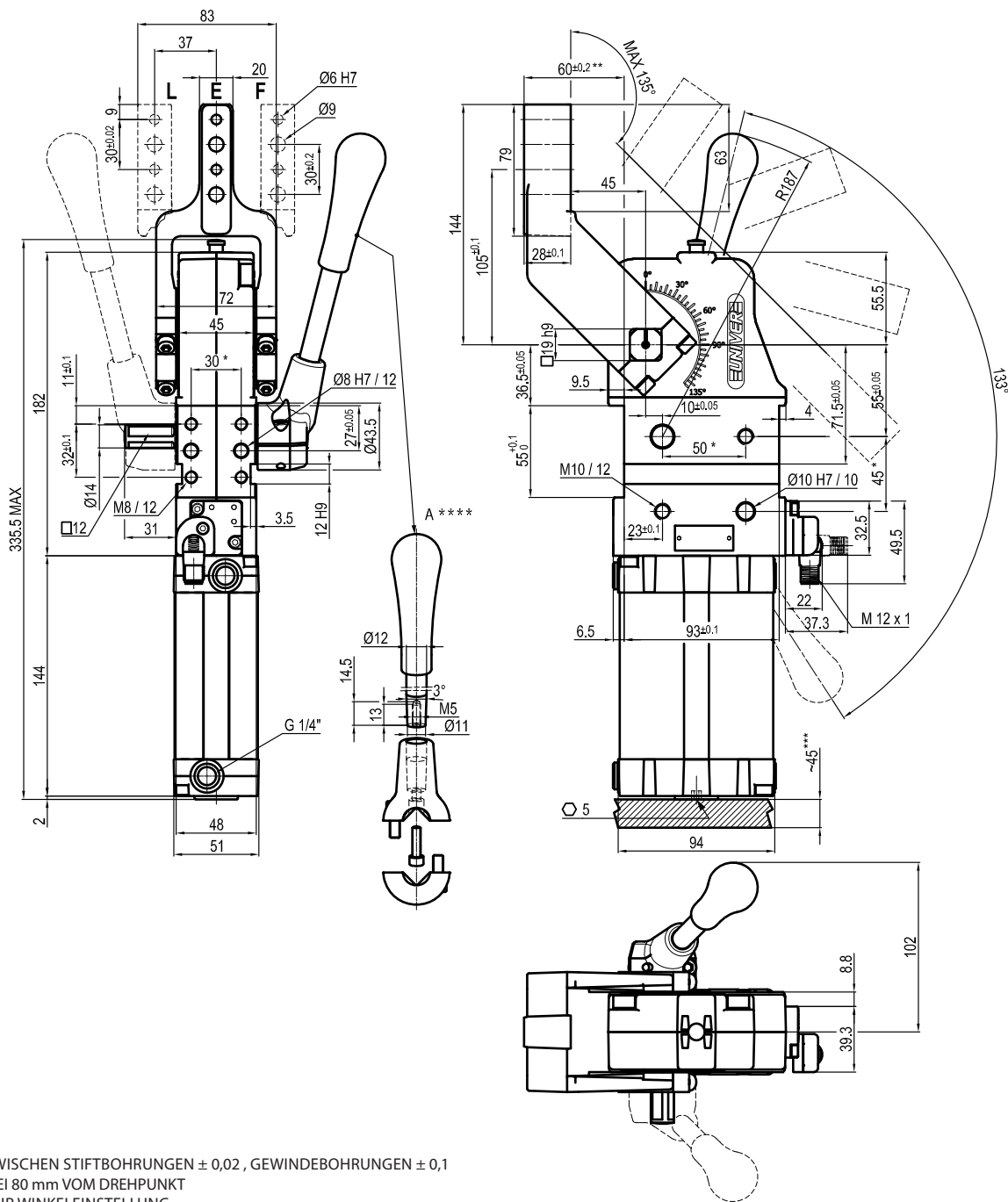
**6 7**

 C = Mittig  
 D = Rechts  
 S = Links

 A = Aluminium  
 S = Stahl

Durchmesser Ø	Haltemoment	Spannmoment (0,5 MPa)	Gewicht (ohne Spannarm)
63 mm	1750 Nm	420 Nm	3,6 Kg

Min / Max Betriebsdruck: **0,4 / 0,6 MPa**  
 Betriebstemperatur: **5°÷ 45° C**  
 Einstellbarer Öffnungswinkel: **von 0° bis 105°**  
 Armstellung: **180°**  
 Mit Handhebel  
 Elektronischer Sensor mit M12 schwenkbarem Stecker,  
 von 0° bis 90° orientierbar  
 Versorgungsspannung: **10÷30Vdc**  
 Schutzart: **IP65**  
 Beidseitige pneumatische Anschlüsse



\* : TOLERANZ ZWISCHEN STIFTBOHRUNGEN  $\pm 0,02$  , GEWINDEBOHRUNGEN  $\pm 0,1$   
 \*\* : TOLERANZ BEI 80 mm VOM DREHPUNKT  
 \*\*\* : ZUGANG ZUR WINKLEINSTELLUNG  
 \*\*\*\* : MAÖE ZU BEACHTEN FALLS ANDERE HANDHEBEL VERWENDET WERDEN

**UCBM630 \_\_ K0**
**6** SERIE SPANNARM

**7** AUSFÜHRUNG SPANNARM

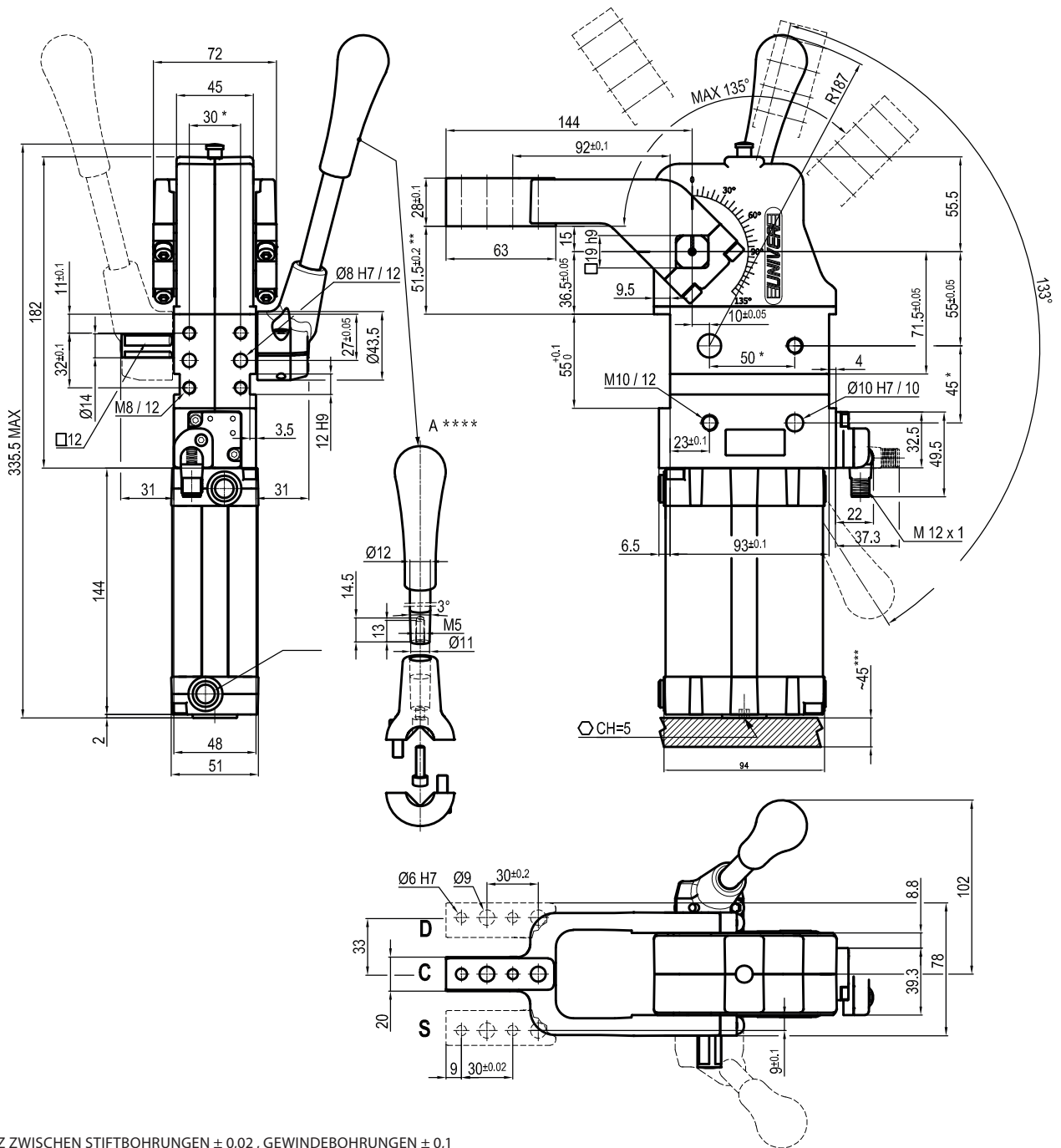
**6 7**

 E= Mittig  
 F= Rechts  
 L= Links

 A = Aluminium  
 S = Stahl

Durchmesser $\varnothing$	Haltemoment	Spannmoment (0,5 MPa)	Gewicht (ohne Spannarm)
63 mm	1750 Nm	420 Nm	3,6 Kg

Min / Max Betriebsdruck: **0,4 / 0,6 MPa**  
 Betriebstemperatur: **5°÷ 45° C**  
 Einstellbarer Öffnungswinkel: **von 0° bis 135°**  
 Armstellung: **180°**  
 Mit Handhebel  
 Elektronischer Sensor mit M12 schwenkbarem Stecker,  
 von 0° bis 90° orientierbar  
 Versorgungsspannung: **10÷30Vdc**  
 Schutzart: **IP65**  
 Beidseitige pneumatische Anschlüsse



\* : TOLERANZ ZWISCHEN STIFTBOHRUNGEN  $\pm 0,02$  , GEWINDEBOHRUNGEN  $\pm 0,1$   
 \*\* : TOLERANZ BEI 80 mm VOM DREHPUNKT  
 \*\*\* : ZUGANG ZUR WINKLEINSTELLUNG  
 \*\*\*\* : MAßE ZU BEACHTEN FALLS ANDERE HANDHEBEL VERWENDET WERDEN

**UCBM63V \_\_ K0**
**6** SERIE SPANNARM

**7** AUSFÜHRUNG SPANNARM

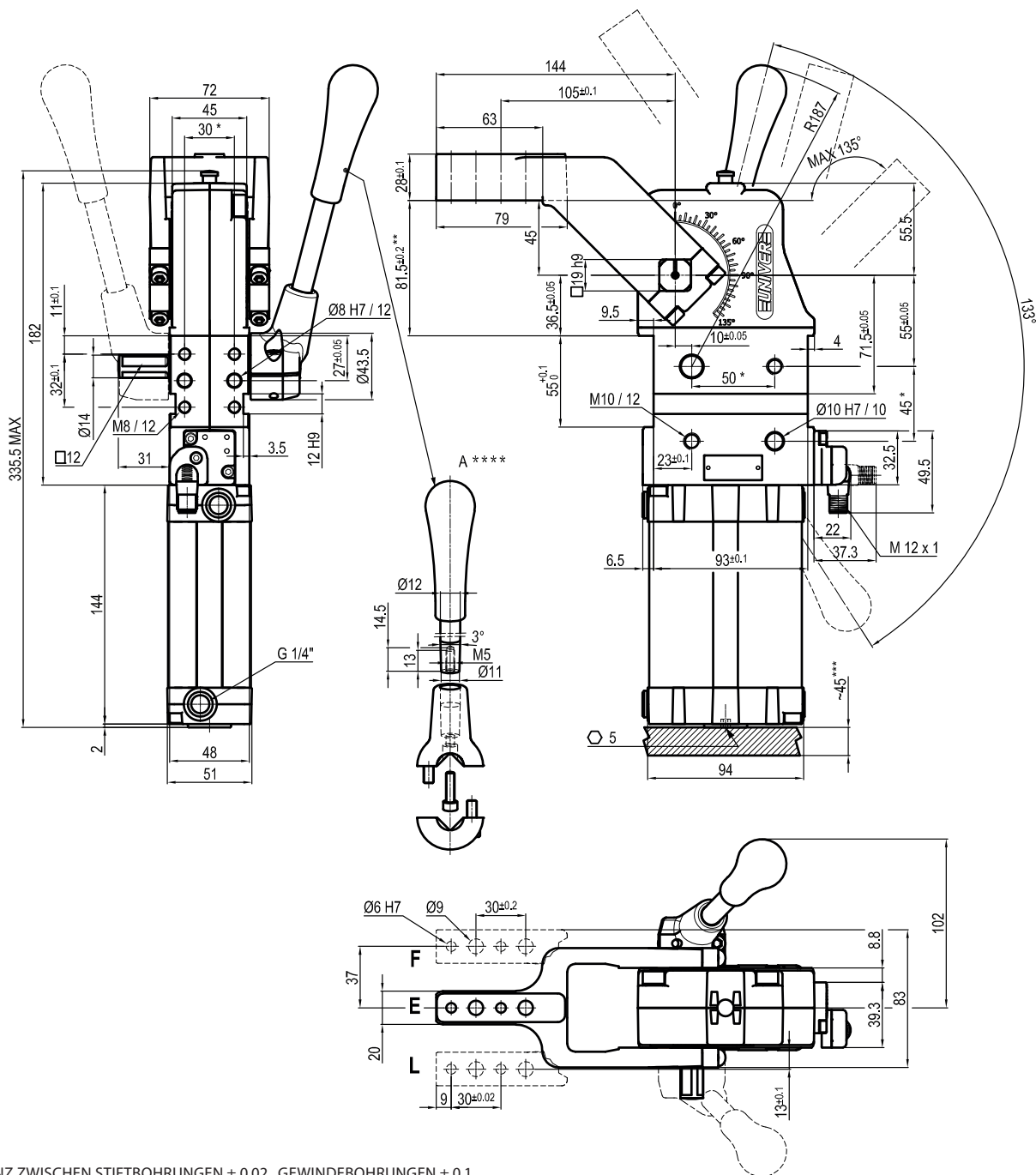
**6 7**

 C = Mittig  
 D = Rechts  
 S = Links

 A = Aluminium  
 S = Stahl

Durchmesser Ø	Haltemoment	Spannmoment (0,5 MPa)	Gewicht (ohne Spannarm)
63 mm	1750 Nm	420 Nm	3,6 Kg

Min / Max Betriebsdruck: **0,4 / 0,6 MPa**  
 Betriebstemperatur: **5°÷ 45° C**  
 Einstellbarer Öffnungswinkel: **von 0° bis 135°**  
 Armstellung: **90°**  
 Mit Handhebel  
 Elektronischer Sensor mit M12 schwenkbarem Stecker,  
 von 0° bis 90° orientierbar  
 Versorgungsspannung: **10÷30Vdc**  
 Schutzart: **IP65**  
 Beidseitige pneumatische Anschlüsse



\* : TOLERANZ ZWISCHEN STIFTBOHRUNGEN  $\pm 0,02$  , GEWINDEBOHRUNGEN  $\pm 0,1$   
 \*\* : TOLERANZ BEI 80 mm VOM DREHPUNKT  
 \*\*\* : ZUGANG ZUR WINKLEINSTELLUNG  
 \*\*\*\* : MAÖE ZU BEACHTEN FALLS ANDERE HANDHEBEL VERWENDET WERDEN

**UCBM63V \_\_ K0**
**6** SERIE SPANNARM

**7** AUSFÖHRUNG SPANNARM

**6 7**

 E = Mittig  
 F = Rechts  
 L = Links

 A = Aluminium  
 S = Stahl

Durchmesser Ø	Haltemoment	Spannmoment (0,5 MPa)	Gewicht (ohne Spannarm)
63 mm	1750 Nm	420 Nm	3,6 Kg

Min / Max Betriebsdruck: **0,4 / 0,6 MPa**  
 Betriebstemperatur: **5°÷ 45° C**  
 Einstellbarer Öffnungswinkel: **von 0° bis 135°**  
 Armstellung: **90°**  
 Mit Handhebel  
 Elektronischer Sensor mit M12 schwenkbarem Stecker,  
 von 0° bis 90° orientierbar  
 Versorgungsspannung: **10÷30Vdc**  
 Schutzart: **IP65**  
 Beidseitige pneumatische Anschlüsse