

\* : TOLERANZ ZWISCHEN STIFTBOHRUNGEN  $\pm 0,02$  , GEWINDEBOHRUNGEN  $\pm 0,1$

\*\* : ZUGANG ZUR WINKELEINSTELLUNG

\*\*\* : MAßE ZU BEACHTEN FALLS ANDERE HANDHEBEL VERWENDET WERDEN

Durchmesser $\varnothing$	Haltemoment	Spannmoment (0,5 MPa)	Gewicht (ohne Spannarm)
25 mm	75 Nm	25 Nm	0,9 Kg

Min / Max Betriebsdruck: **0,4 / 0,6 MPa**

Betriebstemperatur: **5° ÷ 45° C**

Öffnungswinkel: **einstellbar**

Ohne Arm

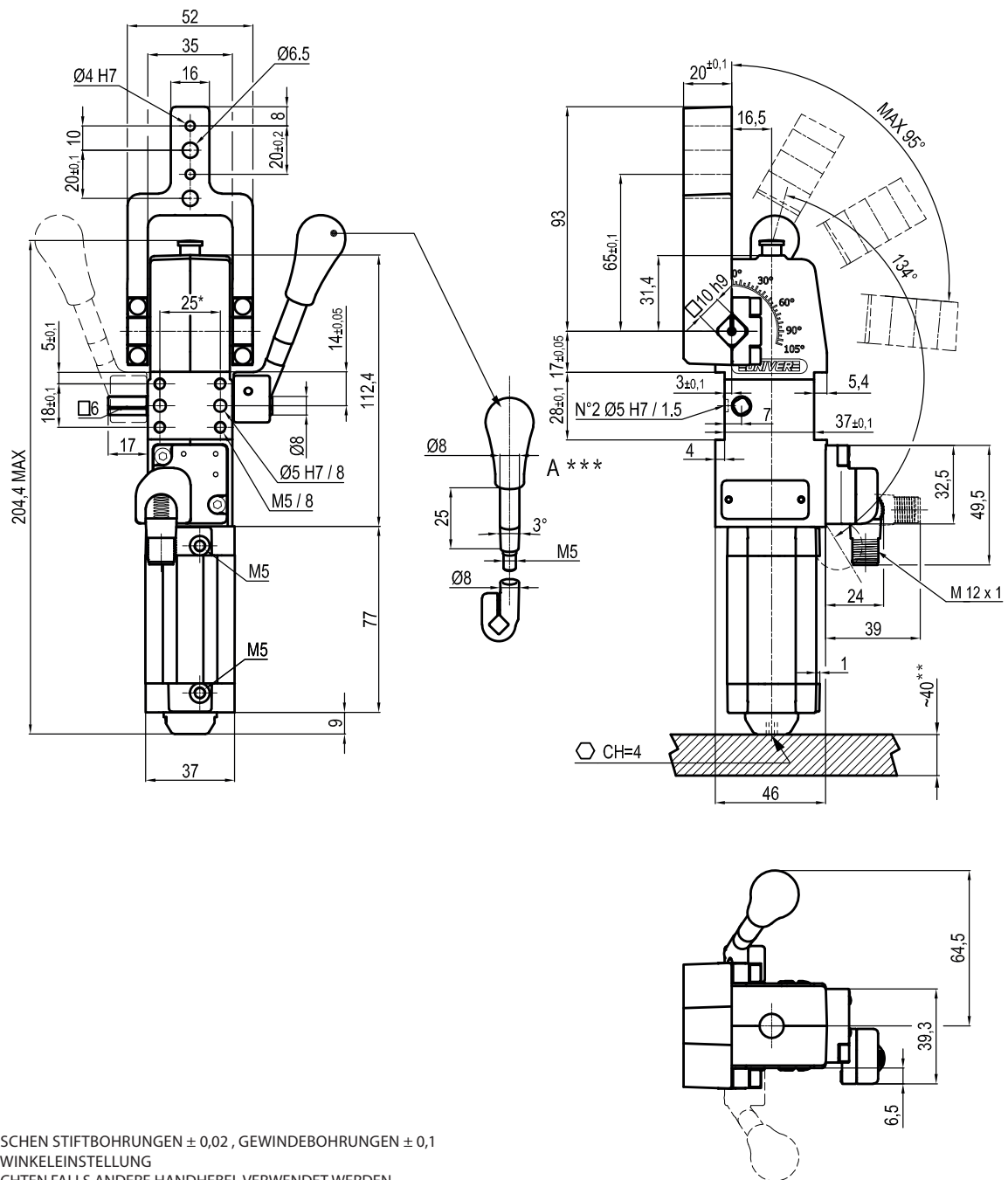
Mit Handhebel

Elektronischer Sensor mit M12 schwenkbarem Stecker,

von 0° bis 90° orientierbar

Versorgungsspannung: **10 ÷ 30Vdc**

Schutzart: **IP65**



\* : TOLERANZ ZWISCHEN STIFTBOHRUNGEN ± 0,02 , GEWINDEBOHRUNGEN ± 0,1

\*\* : ZUGANG ZUR WINKLEINSTELLUNG

\*\*\* : MAßE ZU BEACHTEN FALLS ANDERE HANDHEBEL VERWENDET WERDEN

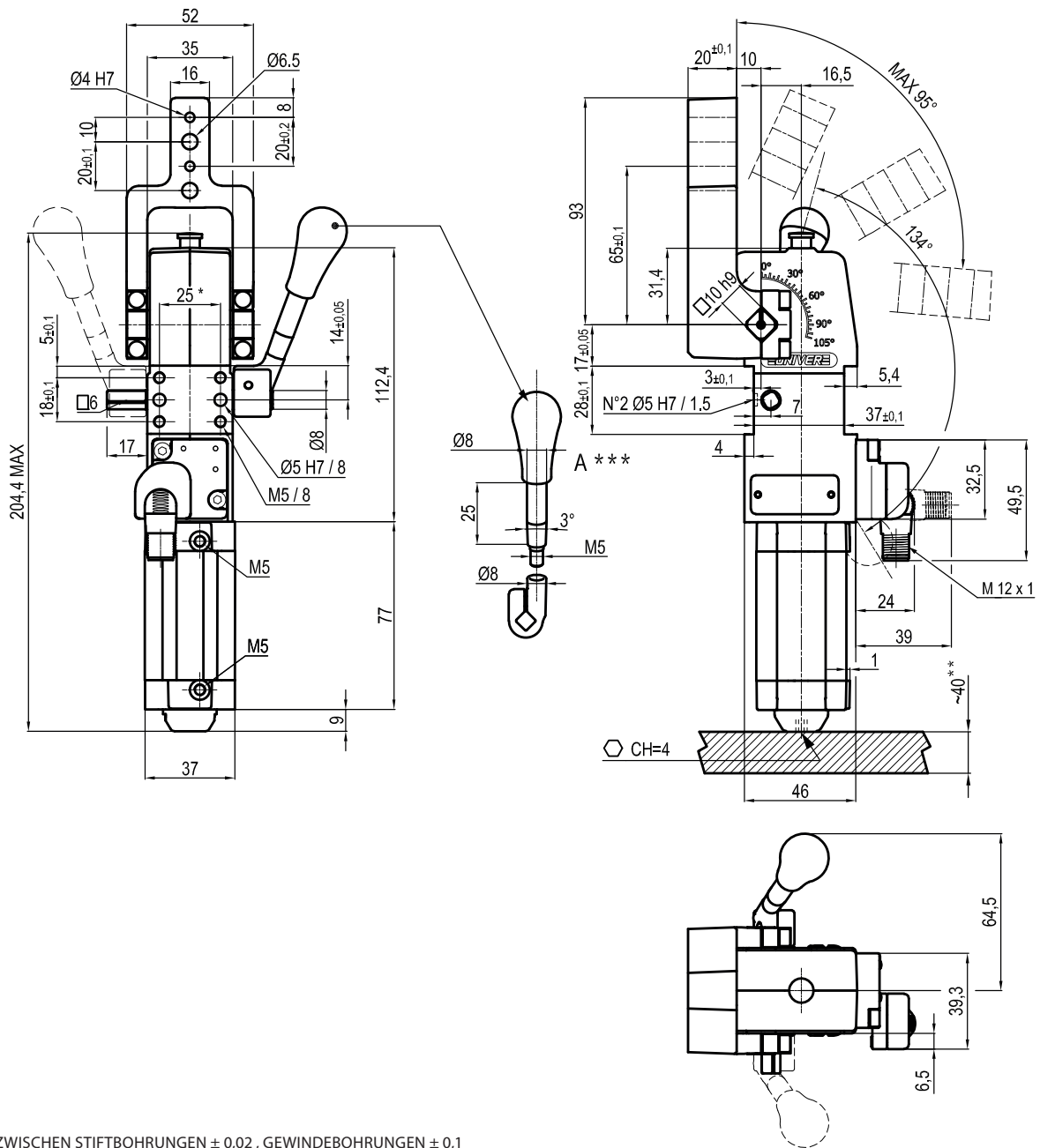
Durchmesser Ø	Haltemoment	Spannmoment (0,5 MPa)	Gewicht (ohne Spannarm)
25 mm	75 Nm	25 Nm	0,9 Kg

Technische Änderungen vorbehalten

Rev. 02 29.09.21

Min / Max Betriebsdruck: **0,4 / 0,6 MPa**  
 Betriebstemperatur: **5°÷ 45° C**  
 Einstellbarer Öffnungswinkel: **von 0° bis 95°**  
 Armstellung: **180°**

Mit Handhebel  
 Elektronischer Sensor mit M12 schwenkbarem Stecker,  
 von 0° bis 90° orientierbar  
 Versorgungsspannung: **10÷30Vdc**  
 Schutzart: **IP65**



\* : TOLERANZ ZWISCHEN STIFTBOHRUNGEN  $\pm 0,02$  , GEWINDEBOHRUNGEN  $\pm 0,1$

\*\* : ZUGANG ZUR WINKLEINSTELLUNG

\*\*\* : MAßE ZU BEACHTEN FALLS ANDERE HANDHEBEL VERWENDET WERDEN

Durchmesser $\varnothing$	Haltemoment	Spannmoment (0,5 MPa)	Gewicht (ohne Spannarm)
25 mm	75 Nm	25 Nm	0,9 Kg

Min / Max Betriebsdruck: **0,4 / 0,6 MPa**

Betriebstemperatur: **5° ÷ 45° C**

Einstellbarer Öffnungswinkel: **von 0° bis 95°**

Armstellung: **180°**

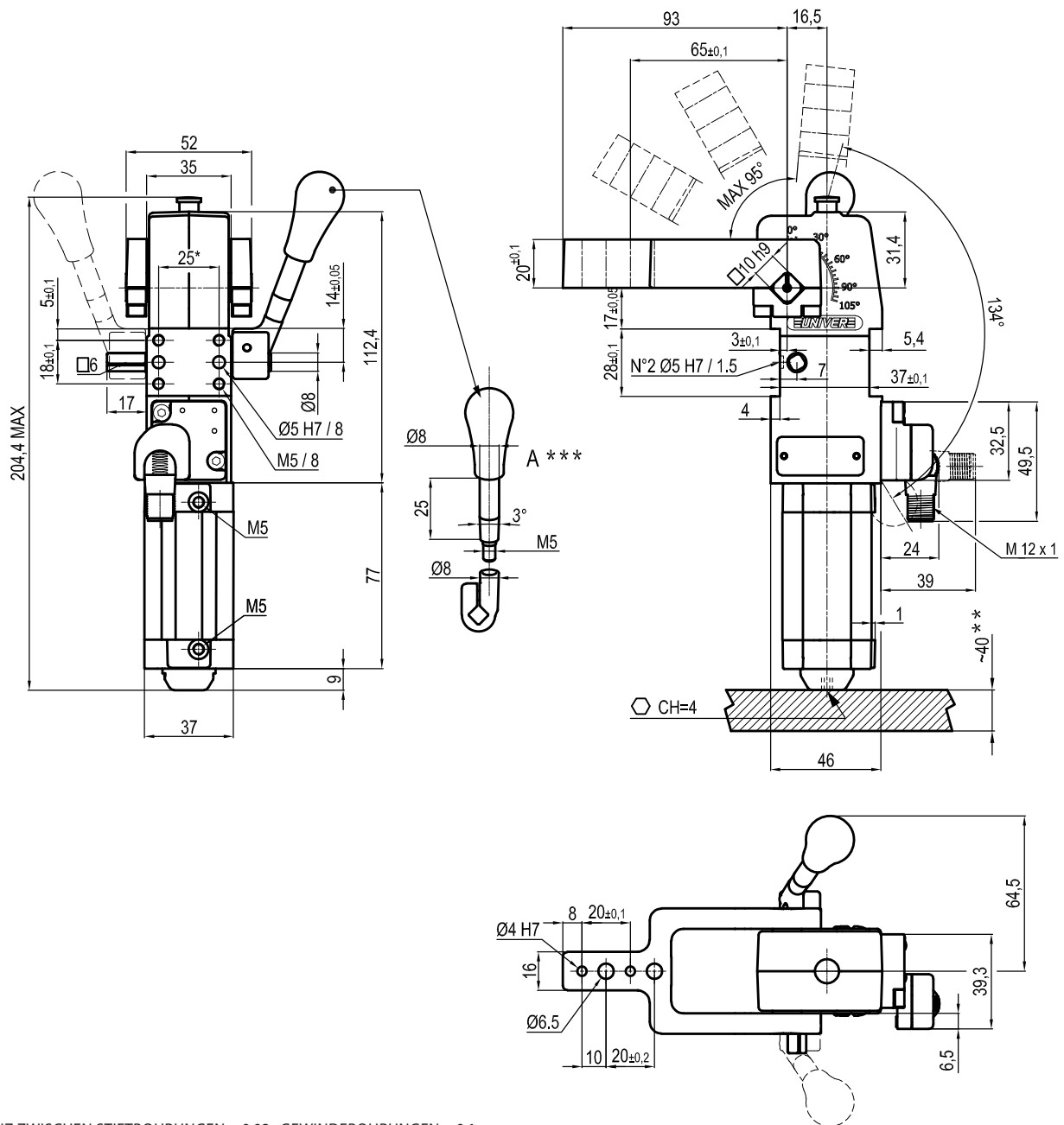
Mit Handhebel

Elektronischer Sensor mit M12 schwenkbarem Stecker,

von 0° bis 90° orientierbar

Versorgungsspannung: **10 ÷ 30Vdc**

Schutzart: **IP65**



\* : TOLERANZ ZWISCHEN STIFTBOHRUNGEN ± 0,02 , GEWINDEBOHRUNGEN ± 0,1

\*\* : ZUGANG ZUR WINKLEINSTELLUNG

\*\*\* : MAßE ZU BEACHTEN FALLS ANDERE HANDHEBEL VERWENDET WERDEN

Durchmesser Ø	Haltemoment	Spannmoment (0,5 MPa)	Gewicht (ohne Spannarm)
25 mm	75 Nm	25 Nm	0,9 Kg

Technische Änderungen vorbehalten

Rev. 02 29.09.21

Min / Max Betriebsdruck: **0,4 / 0,6 MPa**

Betriebstemperatur: **5°÷ 45° C**

Einstellbarer Öffnungswinkel: **von 0° bis 95°**

Armstellung: **90°**

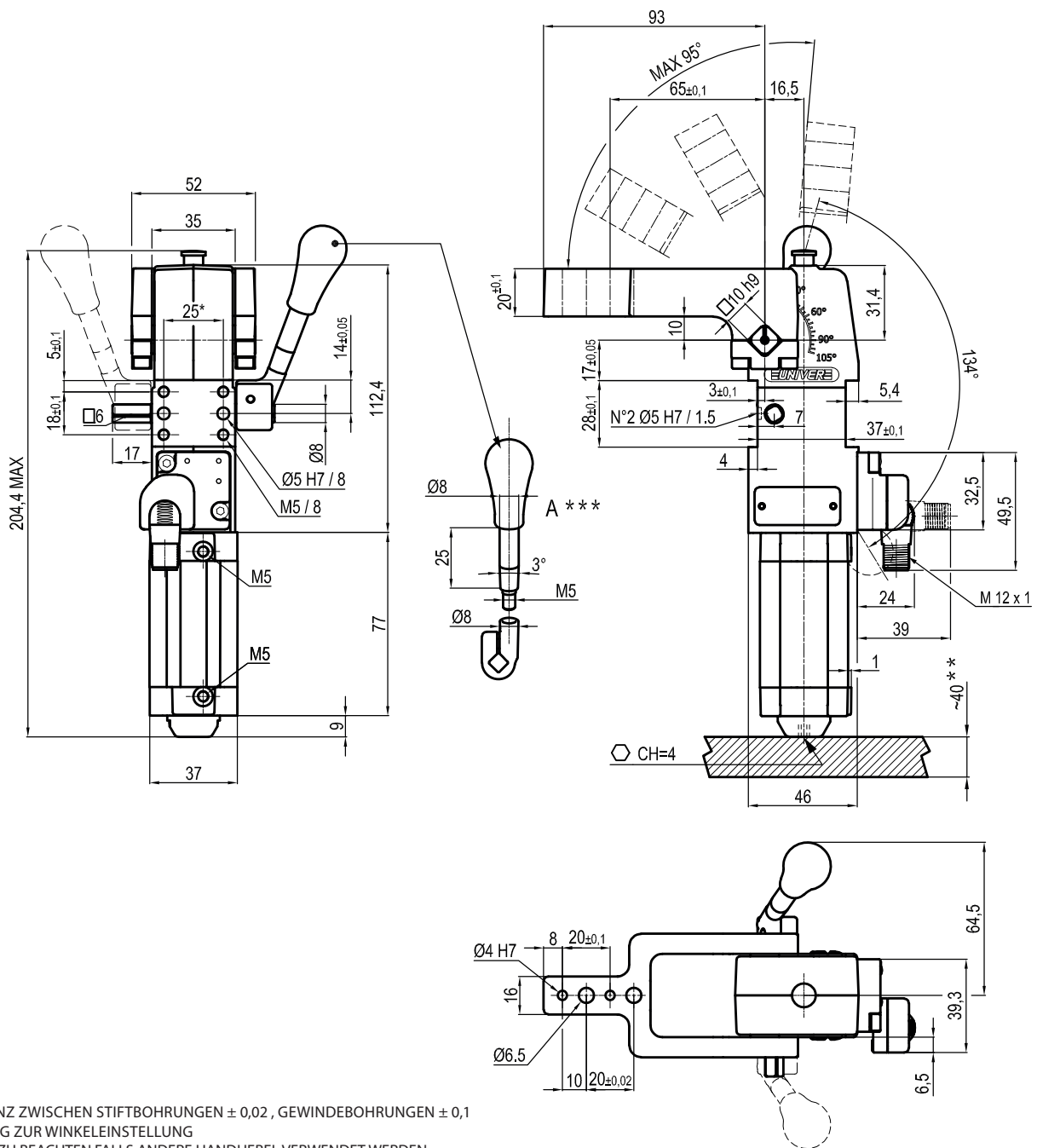
Mit Handhebel

Elektronischer Sensor mit M12 schwenkbarem Stecker,

von 0° bis 90° orientierbar

Versorgungsspannung: **10÷30Vdc**

Schutzart: **IP65**



\* : TOLERANZ ZWISCHEN STIFTBOHRUNGEN  $\pm 0,02$  , GEWINDEBOHRUNGEN  $\pm 0,1$

\*\* : ZUGANG ZUR WINKLEINSTELLUNG

\*\*\* : MAßE ZU BEACHTEN FALLS ANDERE HANDHEBEL VERWENDET WERDEN

Durchmesser $\varnothing$	Haltemoment	Spannmoment (0,5 MPa)	Gewicht (ohne Spannarm)
25 mm	75 Nm	25 Nm	0,9 Kg

Technische Änderungen vorbehalten

Rev. 02 29.09.21

Min / Max Betriebsdruck: **0,4 / 0,6 MPa**

Betriebstemperatur: **5° ÷ 45° C**

Einstellbarer Öffnungswinkel: **von 0° bis 95°**

Armstellung: **90°**

Mit Handhebel

Elektronischer Sensor mit M12 schwenkbarem Stecker,

von 0° bis 90° orientierbar

Versorgungsspannung: **10 ÷ 30Vdc**

Schutzart: **IP65**