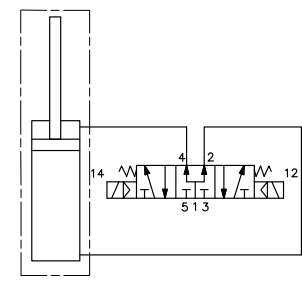
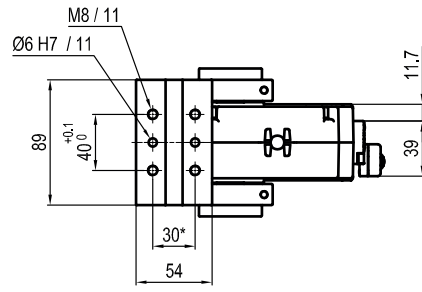
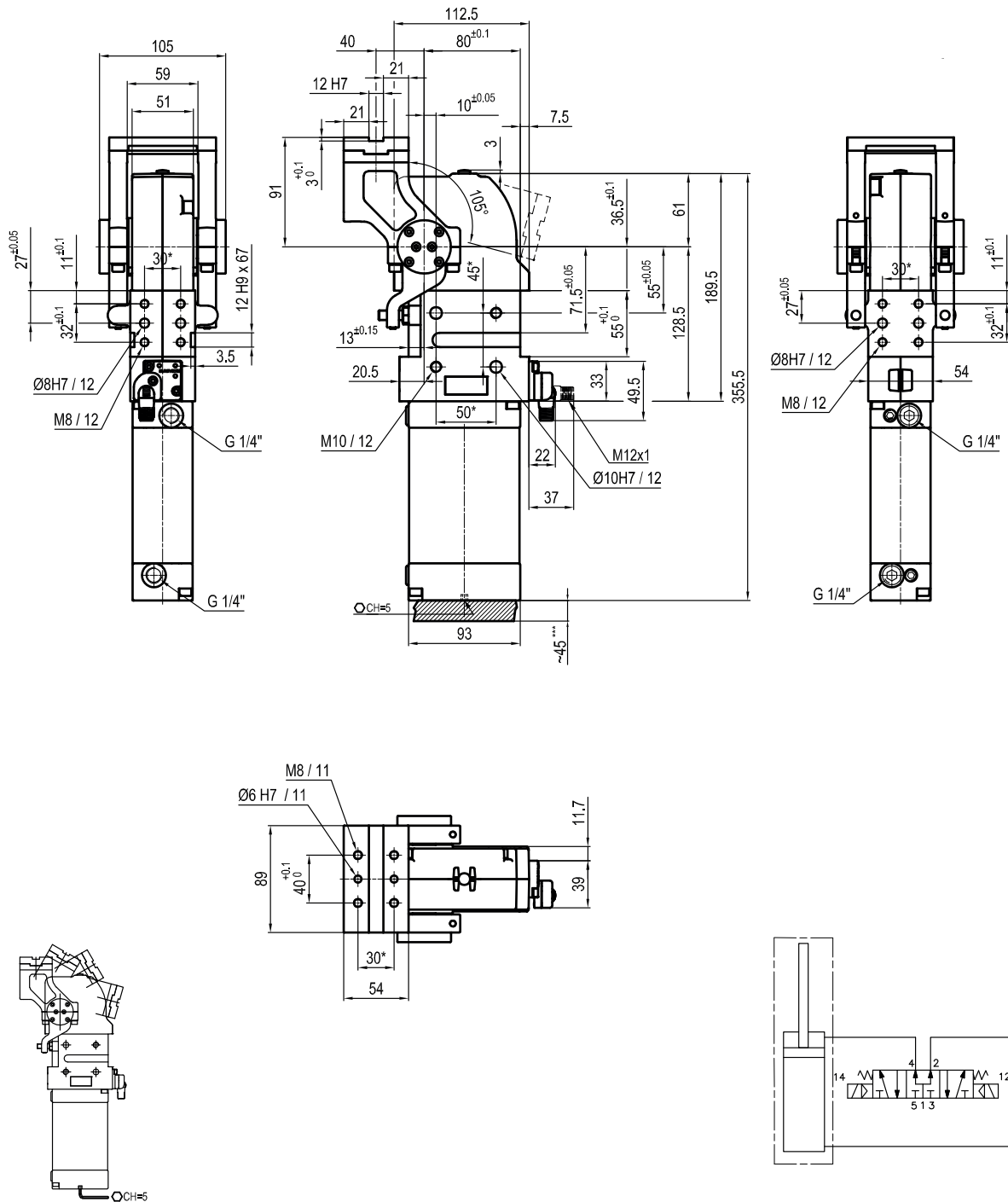


## UAGR063OKORW0



Größe	Haltemoment	Max. Drehmoment 0,55 MPa	Gewicht
63	1500 Nm	16 Nm	5 Kg

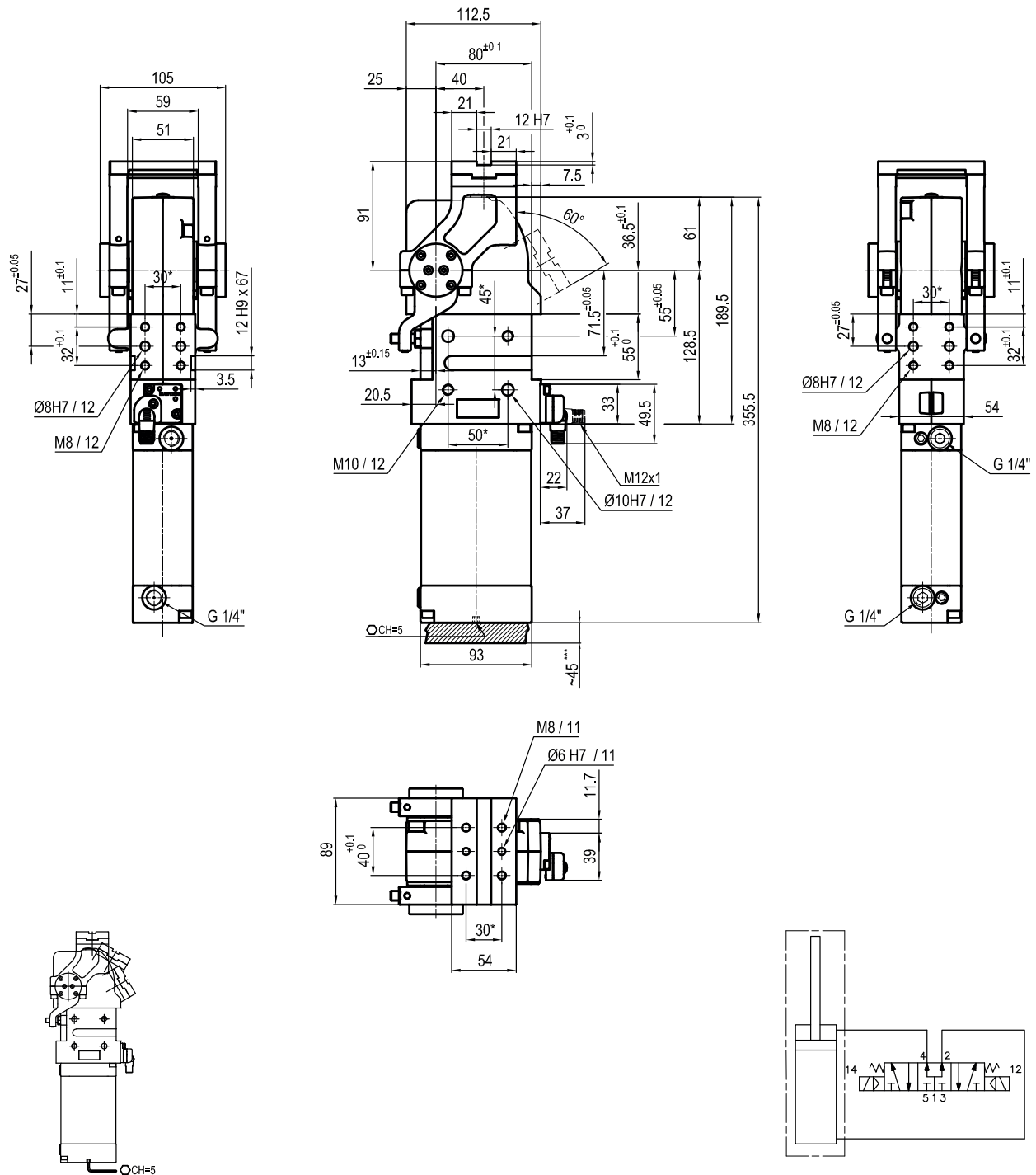
Min / Max Betriebsdruck: **0,4 / 0,6 MPa**  
 Betriebstemperatur: **5° ÷ 45° C**  
 Einstellbarer Öffnungswinkel: **0-105°**  
 Drehtischstellung: **Waagrecht 90°**  
 Elektronischer Sensor mit M12 schwenkbarem Stecker,  
 von 0° bis 90° orientierbar  
 Versorgungsspannung: **10÷30Vdc**  
 Schutzart: **IP65**  
 Beidseitige pneumatische Anschlüsse

\* : TOLERANZ ZWISCHEN STIFTBOHRUNGEN ± 0,02, GEWINDEBOHRUNGEN ± 0,1

Technische Änderungen vorbehalten

Rev. 00 10.11.22

## UAGR063PKORW0



Größe	Haltemoment	Max. Drehmoment 0,55 MPa	Gewicht
63	1500 Nm	16 Nm	5 Kg

 Min / Max Betriebsdruck: **0,4 / 0,6 MPa**

 Betriebstemperatur: **5° ÷ 45° C**

 Einstellbarer Öffnungswinkel: **0-60°**

 Drehtischstellung: **Waagrecht, 0 Lage gespiegelt**

Elektronischer Sensor mit M12 schwenkbarem Stecker, von 0° bis 90° orientierbar

 Versorgungsspannung: **10÷30Vdc**

 Schutzart: **IP65**

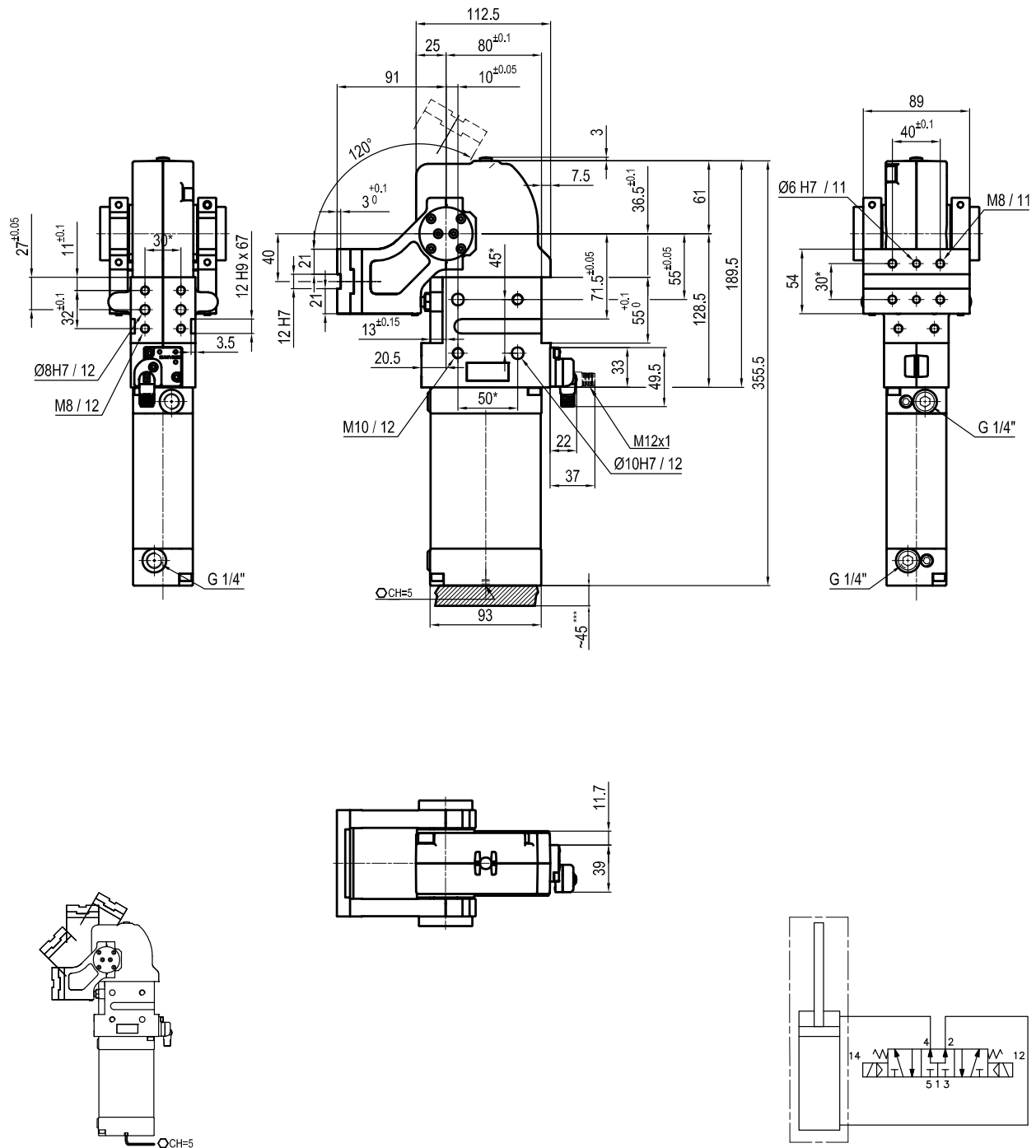
Beidseitige pneumatische Anschlüsse

\*: TOLERANZ ZWISCHEN STIFTBOHRUNGEN ± 0,02, GEWINDEBOHRUNGEN ± 0,1

Technische Änderungen vorbehalten

Rev. 00 10.11.22

## UAGR063VKORW0



Größe	Haltemoment	Max. Drehmoment 0,55 MPa	Gewicht
63	1500 Nm	16 Nm	5 Kg

Min / Max Betriebsdruck: **0,4 / 0,6 MPa**  
 Betriebstemperatur: **5° ÷ 45° C**  
 Einstellbarer Öffnungswinkel: **0-120°**  
 Drehtischstellung: **Senkrecht 180°**  
 Elektronischer Sensor mit M12 schwenkbarem Stecker,  
 von 0° bis 90° orientierbar  
 Versorgungsspannung: **10÷30Vdc**  
 Schutzart: **IP65**  
 Beidseitige pneumatische Anschlüsse

\* : TOLERANZ ZWISCHEN STIFTBOHRUNGEN ± 0,02, GEWINDEBOHRUNGEN ± 0,1

Technische Änderungen vorbehalten

Rev. 00 10.11.22

