
**UAGP600OK\_\_WS0**
**6 ÖFFNUNGSWINKEL**
**6**

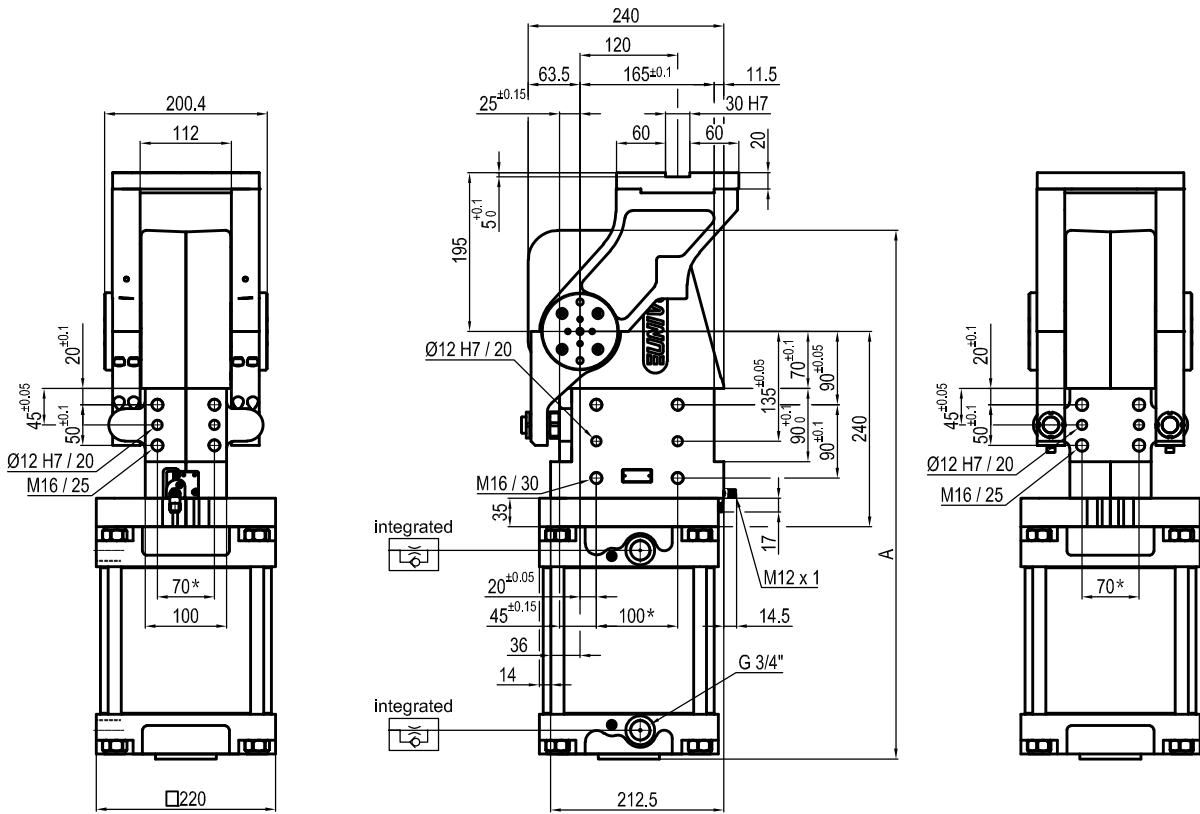
- 120 = 120°
- 090 = 90°
- 060 = 60°
- 045 = 45°

Größe	Haltemoment	Max. Drehmoment 0,55 MPa	Gewicht
600	8000 Nm	600 Nm	53,8 Kg

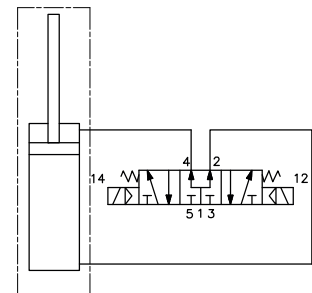
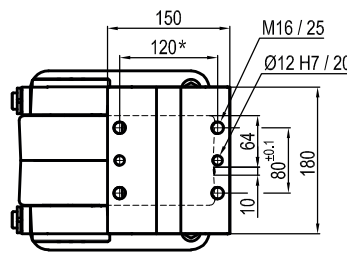
Min / Max Betriebsdruck: **0,4 / 0,6 MPa**  
 Betriebstemperatur: **5° ÷ 45° C**  
 Fest voreingestellter Öffnungswinkel: **45°- 60°- 90°- 120°**  
 Drehtischstellung: **Waagrecht 90°**  
 Elektronischer Sensor mit M12 schwenkbarem Stecker,  
 von 0° bis 90° orientierbar  
 Versorgungsspannung: **10÷30 Vdc**  
 Schutzart: **IP65**

\*: TOLERANZ ZWISCHEN STIFTBOHRUNGEN ± 0,02 , GEWINDEBOHRUNGEN ± 0,1

Technische Änderungen vorbehalten



Pivot rotation in degrees	A
45°	633
60°	649


**UAGP600PK\_\_WS0**
**6 ÖFFNUNGSWINKEL**
**6**

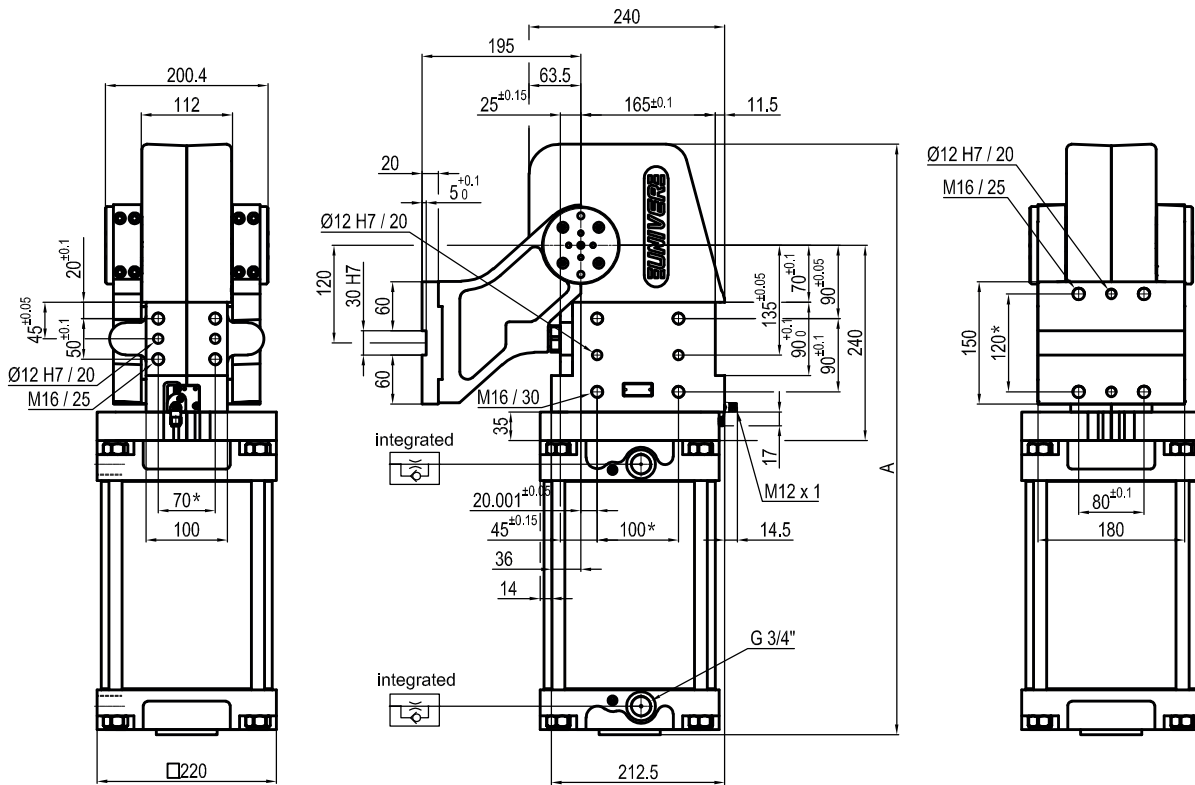
 060 = 60°  
 045 = 45°

Größe	Haltemoment	Max. Drehmoment 0,55 MPa	Gewicht
600	8000 Nm	600 Nm	53,8 Kg

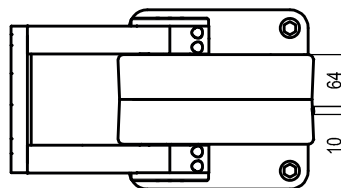
Min / Max Betriebsdruck: **0,4 / 0,6 MPa**  
 Betriebstemperatur: **5° ÷ 45° C**  
 Fest voreingestellter Öffnungswinkel: **45° - 60°**  
 Drehtischstellung: **Waagrecht, 0 Lage gespiegelt**  
 Elektronischer Sensor mit M12 schwenkbarem Stecker,  
 von 0° bis 90° orientierbar  
 Versorgungsspannung: **10÷30 Vdc**  
 Schutzart: **IP65**

\*: TOLERANZ ZWISCHEN STIFTBOHRUNGEN ± 0,02 , GEWINDEBOHRUNGEN ± 0,1

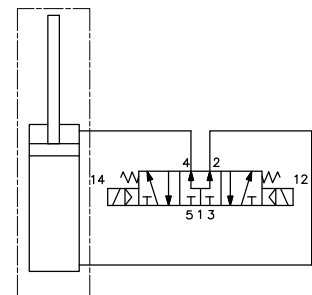
Technische Änderungen vorbehalten



Pivot rotation in degrees	A
45°	633
60°	649
90°	686
120°	725



Passive brake


**UAGP600VK\_\_WS0**
**6 ÖFFNUNGSWINKEL**
**6**

- 120 = 120°
- 090 = 90°
- 060 = 60°
- 045 = 45°

Größe	Haltemoment	Max. Drehmoment 0,55 MPa	Gewicht
600	8000 Nm	600 Nm	53,8 Kg

 Min / Max Betriebsdruck: **0,4 / 0,6 MPa**

 Betriebstemperatur: **5° ÷ 45° C**

 Fest voreingestellter Öffnungswinkel: **45° - 60° - 90° - 120°**

 Drehtischstellung: **Senkrecht 180°**

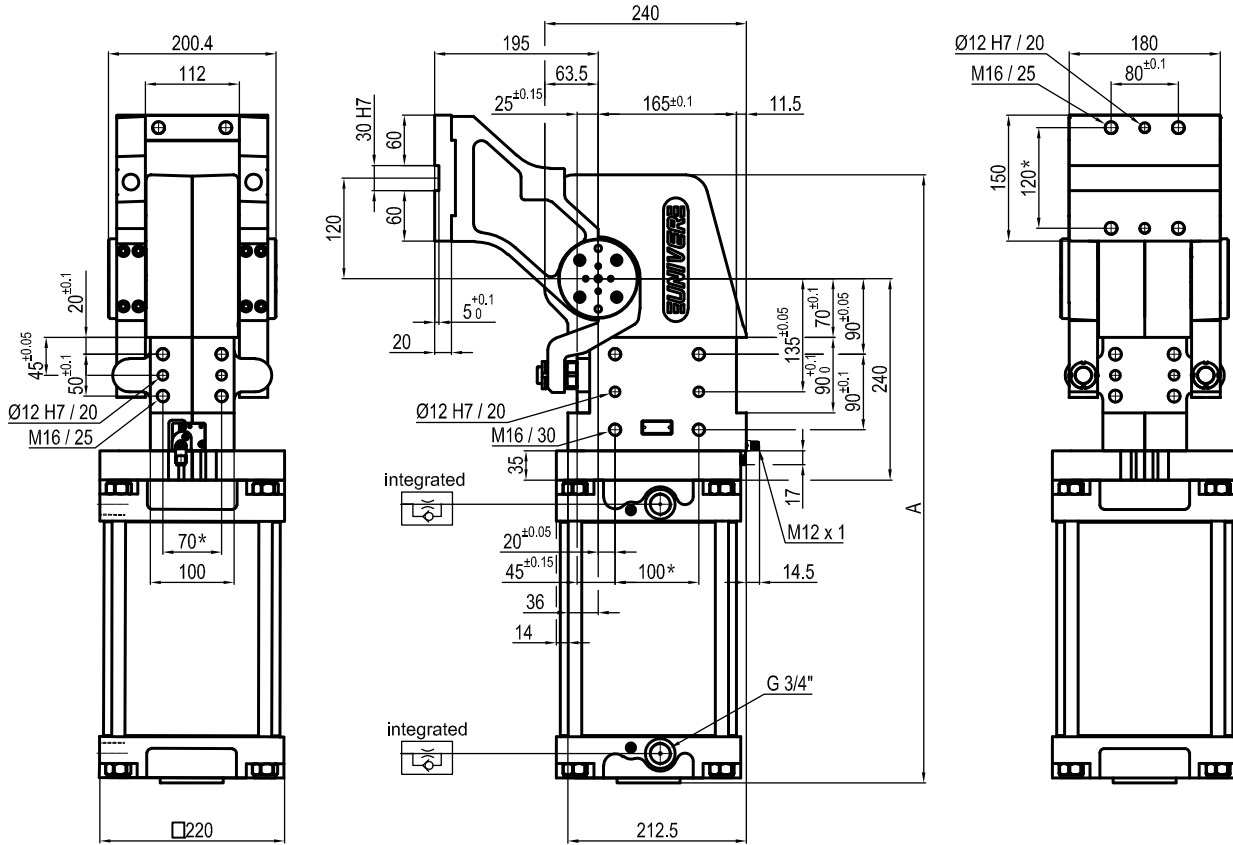
 Elektronischer Sensor mit M12 schwenkbarem Stecker,  
von 0° bis 90° orientierbar

 Versorgungsspannung: **10÷30 Vdc**

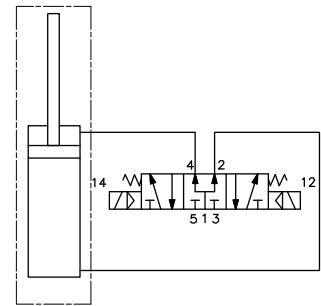
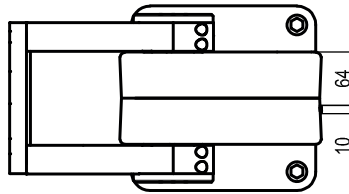
 Schutzart: **IP65**

\*: TOLERANZ ZWISCHEN STIFTBOHRUNGEN ± 0,02 , GEWINDEBOHRUNGEN ± 0,1

Technische Änderungen vorbehalten



Pivot rotation in degrees	A
45°	633
60°	649
90°	686
120°	725


**UAGP600ZK\_\_WS0**
**6 ÖFFNUNGSWINKEL**
**6**

120 = 120°  
 090 = 90°  
 060 = 60°  
 045 = 45°

Größe	Haltemoment	Max. Drehmoment 0,55 MPa	Gewicht
600	8000 Nm	600 Nm	53,8 Kg

Min / Max Betriebsdruck: **0,4 / 0,6 MPa**  
 Betriebstemperatur: **5° ÷ 45° C**

Fest voreingestellter Öffnungswinkel: **45° - 60° - 90° - 120°**  
 Drehtischstellung: **Senkrecht, V Lage gespiegelt**  
 Elektronischer Sensor mit M12 schwenkbarem Stecker,  
 von 0° bis 90° orientierbar  
 Versorgungsspannung: **10÷30 Vdc**  
 Schutzart: **IP65**

\*: TOLERANZ ZWISCHEN STIFTBOHRUNGEN ± 0,02 , GEWINDEBOHRUNGEN ± 0,1

Technische Änderungen vorbehalten