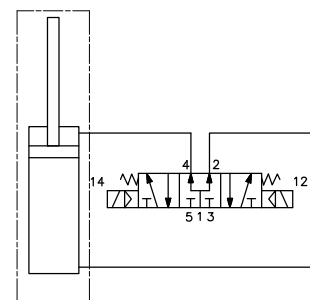
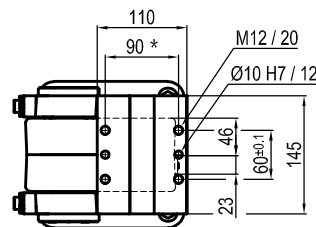


Pivot rotation in degrees	A
45°	564
60°	578


**UAGP300PK\_\_WS0**
**6 ÖFFNUNGSWINKEL**
**6**

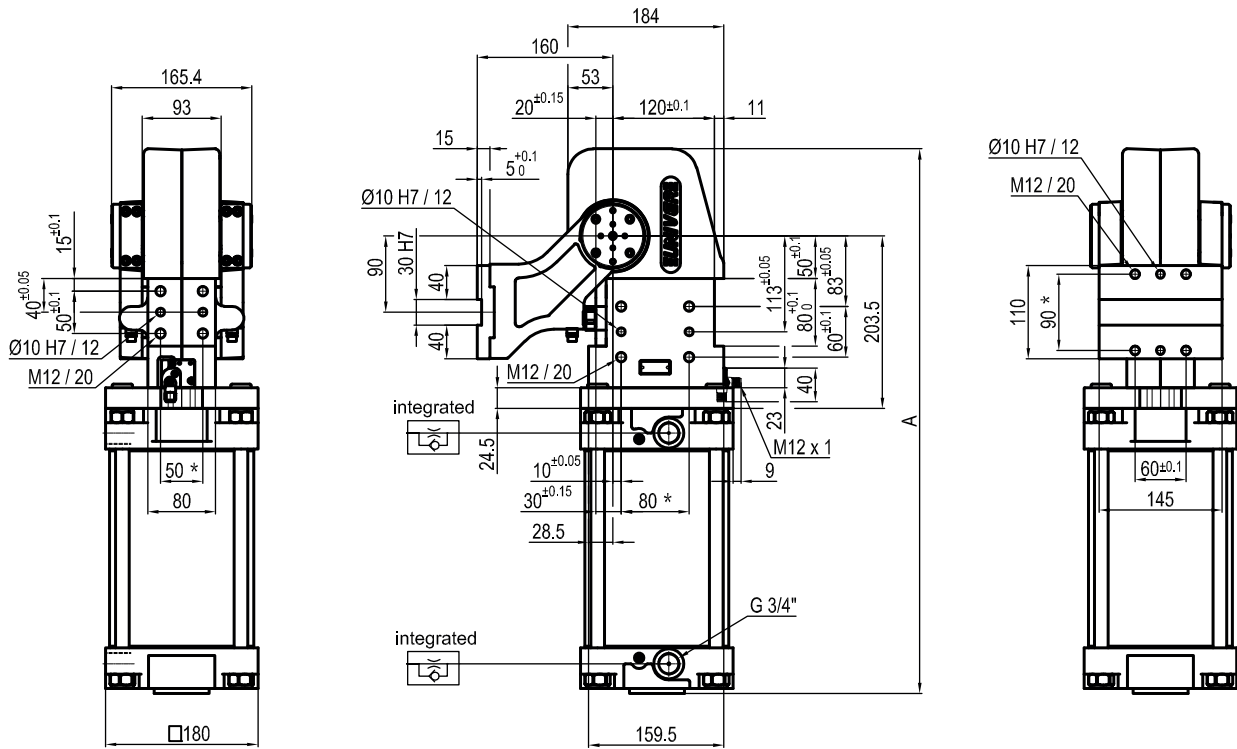
 060 = 60°  
 045 = 45°

Größe	Haltemoment	Max. Drehmoment 0,55 MPa	Gewicht
300	6000 Nm	300 Nm	33,3 Kg

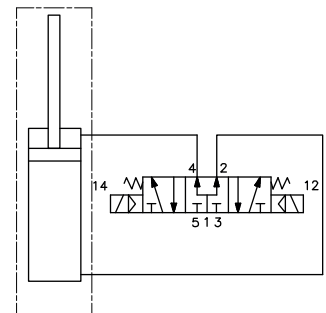
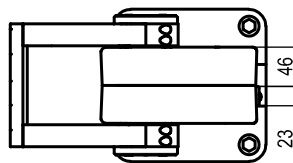
Min / Max Betriebsdruck: **0,4 / 0,6 MPa**  
 Betriebstemperatur: **5° ÷ 45° C**  
 Fest voreingestellter Öffnungswinkel: **45°- 60°**  
 Drehtischstellung: **Waagrecht, 0 Lage gespiegelt**  
 Elektronischer Sensor mit M12 schwenkbarem Stecker,  
 von 0° bis 90° orientierbar  
 Versorgungsspannung: **10÷30 Vdc**  
 Schutzart: **IP65**

\*: TOLERANZ ZWISCHEN STIFTBOHRUNGEN ± 0,02 , GEWINDEBOHRUNGEN ± 0,1

Technische Änderungen vorbehalten



Pivot rotation in degrees	A
45°	564
60°	578
90°	609
120°	643


**UAGP300VK\_\_WS0**
**6 ÖFFNUNGSWINKEL**
**6**

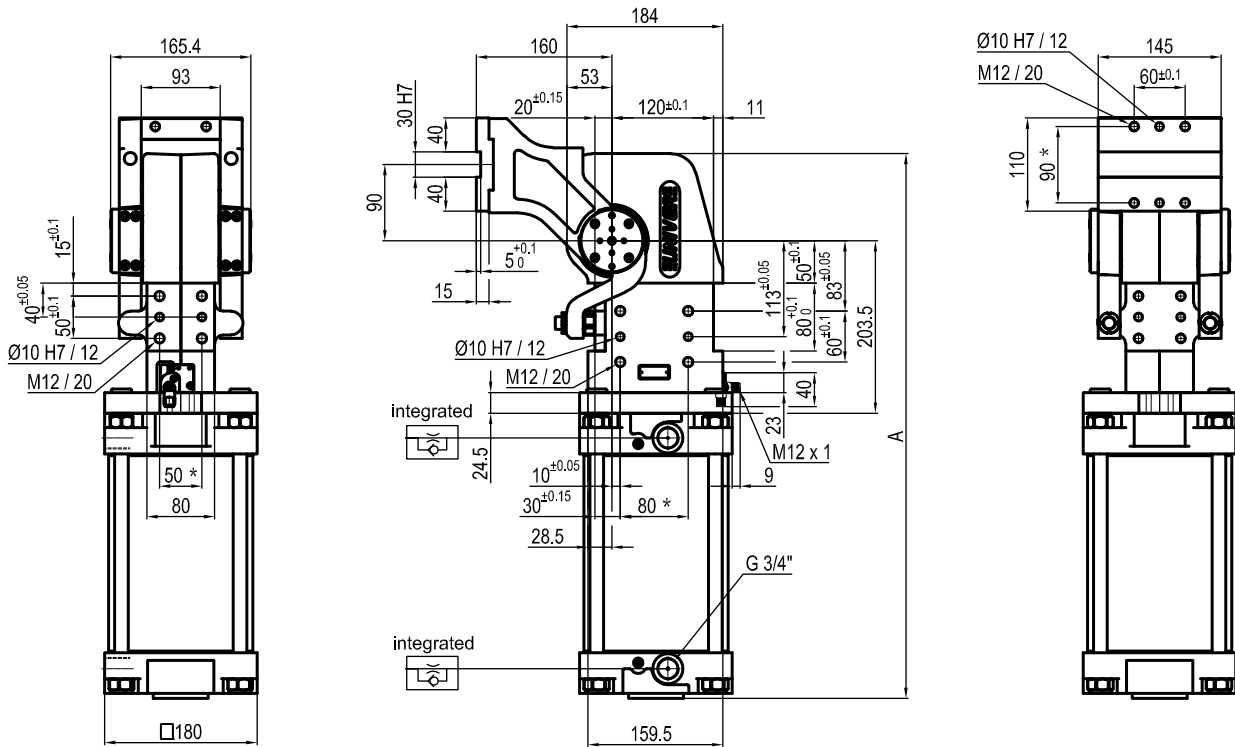
- 120 = 120°
- 090 = 90°
- 060 = 60°
- 045 = 45°

Größe	Haltemoment	Max. Drehmoment 0,55 MPa	Gewicht
300	6000 Nm	300 Nm	33,3 Kg

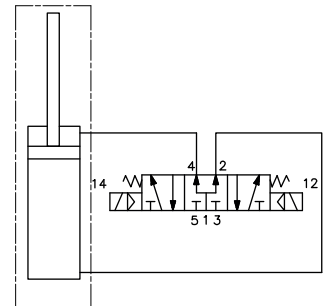
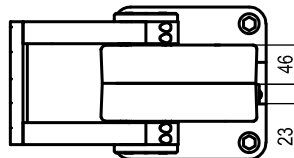
Min / Max Betriebsdruck: **0,4 / 0,6 MPa**  
 Betriebstemperatur: **5° ÷ 45° C**  
 Fest voreingestellter Öffnungswinkel: **45° - 60° - 90° - 120°**  
 Drehtischstellung: **Senkrecht 180°**  
 Elektronischer Sensor mit M12 schwenkbarem Stecker,  
 von 0° bis 90° orientierbar  
 Versorgungsspannung: **10÷30 Vdc**  
 Schutzart: **IP65**

\*: TOLERANZ ZWISCHEN STIFTBOHRUNGEN ± 0,02 , GEWINDEBOHRUNGEN ± 0,1

Technische Änderungen vorbehalten



Pivot rotation in degrees	A
45°	564
60°	578
90°	609
120°	643


**UAGP300ZK\_\_WS0**
**6 ÖFFNUNGSWINKEL**
**6**

120 = 120°  
 090 = 90°  
 060 = 60°  
 045 = 45°

Größe	Haltemoment	Max. Drehmoment 0,55 MPa	Gewicht
300	6000 Nm	300 Nm	33,3 Kg

Min / Max Betriebsdruck: **0,4 / 0,6 MPa**  
 Betriebstemperatur: **5° ÷ 45° C**

Fest voreingestellter Öffnungswinkel: **45° - 60° - 90° - 120°**  
 Drehtischstellung: **Senkrecht, V Lage gespiegelt**  
 Elektronischer Sensor mit M12 schwenkbarem Stecker,  
 von 0° bis 90° orientierbar  
 Versorgungsspannung: **10÷30 Vdc**  
 Schutzart: **IP65**

\*: TOLERANZ ZWISCHEN STIFTBOHRUNGEN ± 0,02 , GEWINDEBOHRUNGEN ± 0,1

Technische Änderungen vorbehalten