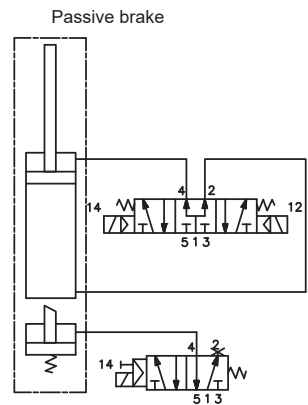
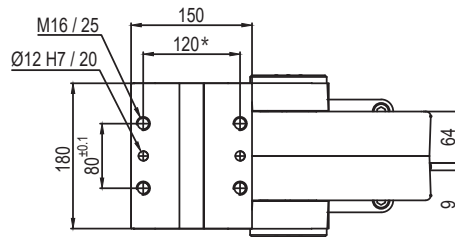


Pivot rotation in degrees	A
45°	666.5
60°	682.5
90°	719
120°	759.5


UAGP2100A__BS0
6 ÖFFNUNGSWINKEL
6

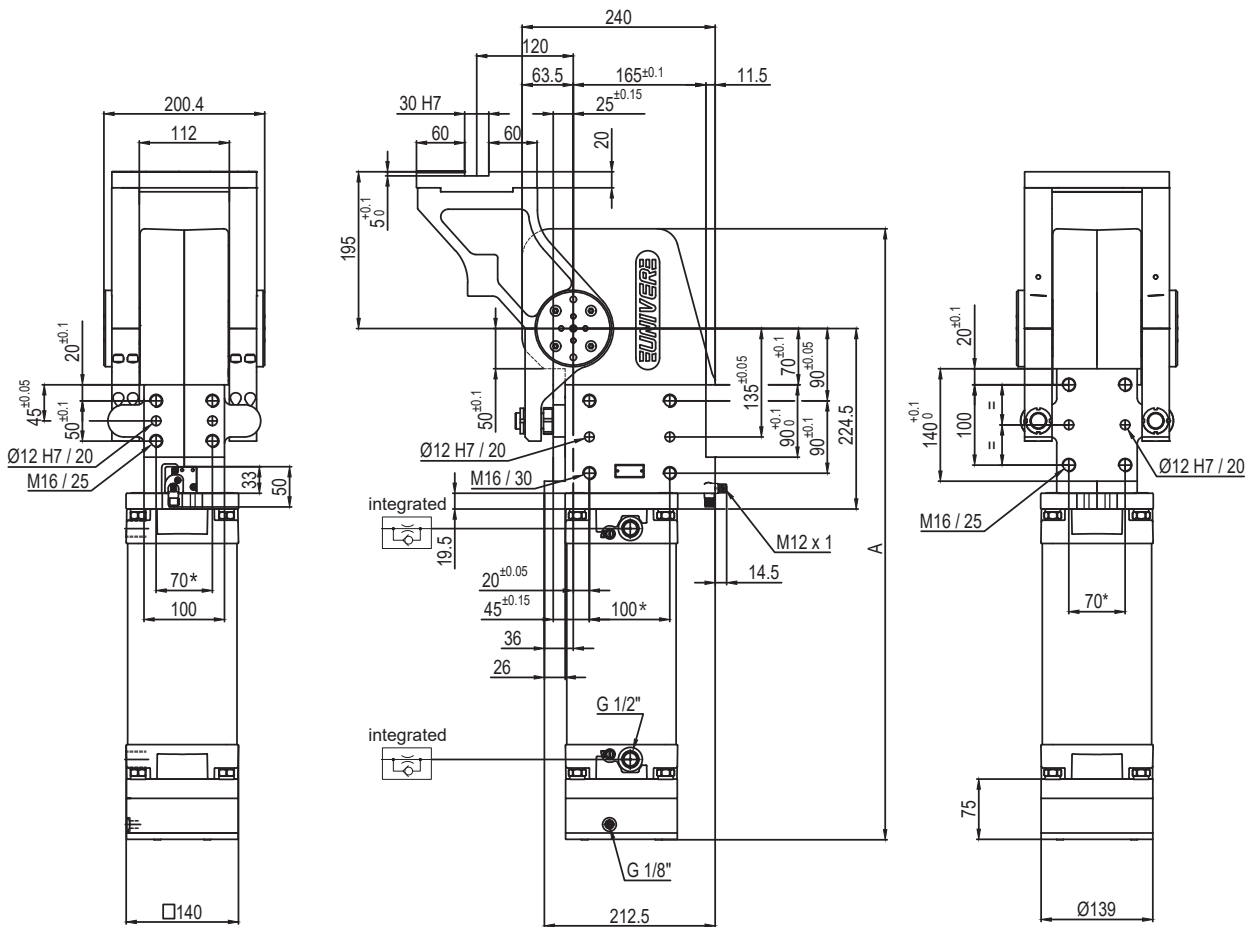
 120 = 120°
 090 = 90°
 060 = 60°
 045 = 45°

Größe	Haltemoment	Max. Drehmoment 0,55 MPa	Gewicht
210	8000 Nm	210 Nm	48 Kg

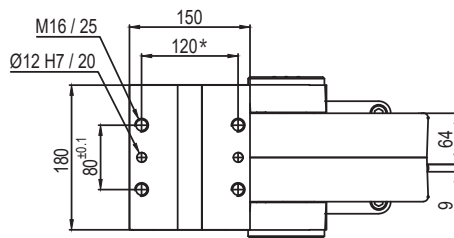
Min / Max Betriebsdruck: **0,4 / 0,6 MPa**
 Betriebstemperatur: **5° ÷ 45° C**
 Fest voreingestellter Öffnungswinkel: **45°- 60°- 90°- 120°**
 Drehtischstellung: **Waagrecht 90°**
 Elektronischer Sensor mit M12 schwenkbarem Stecker,
 von 0° bis 90° orientierbar
 Versorgungsspannung: **10÷30 Vdc**
 Schutzart: **IP 65**

*: TOLERANZ ZWISCHEN STIFTBOHRUNGEN ± 0,02, GEWINDEBOHRUNGEN ± 0,1

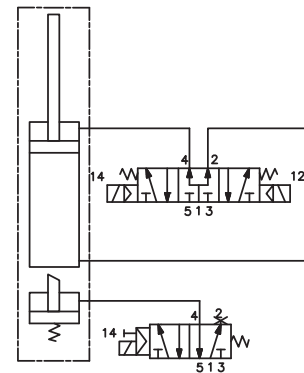
Technische Änderungen vorbehalten



Pivot rotation in degrees	A
45°	666.5
60°	682.5
90°	719
120°	759.5



Passive brake


UAGP2100K__BS0
6 ÖFFNUNGSWINKEL
6

 120 = 120°
 090 = 90°
 060 = 60°
 045 = 45°

Größe	Haltemoment	Max. Drehmoment 0,55 MPa	Gewicht
210	8000 Nm	210 Nm	48 Kg

 Min / Max Betriebsdruck: **0,4 / 0,6 MPa**

 Betriebstemperatur: **5° ÷ 45° C**

 Fest voreingestellter Öffnungswinkel: **45°- 60°- 90°- 120°**

 Drehtischstellung: **Waagrecht 90°**

 Elektronischer Sensor mit M12 schwenkbarem Stecker,
 von 0° bis 90° orientierbar

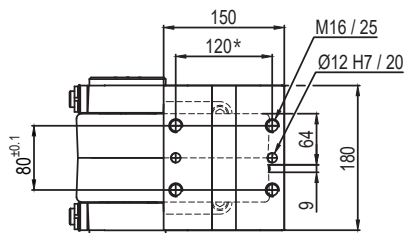
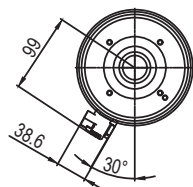
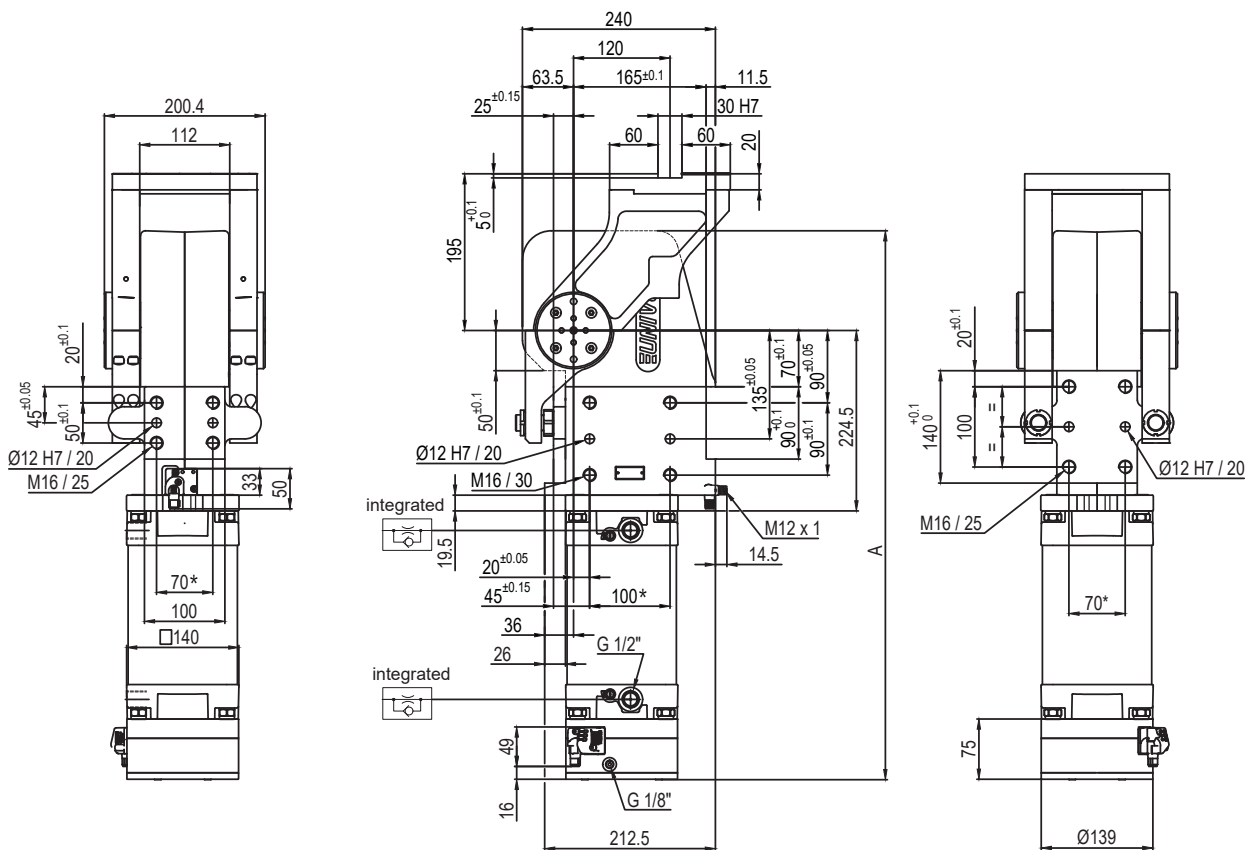
 Versorgungsspannung: **10÷30 Vdc**

 Schutzart: **IP 65**

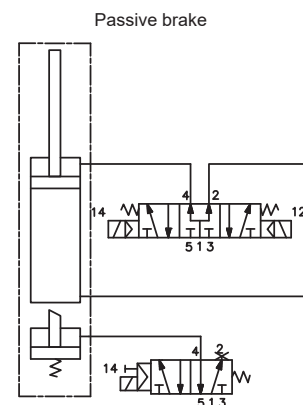
*: TOLERANZ ZWISCHEN STIFTBOHRUNGEN ± 0,02, GEWINDEBOHRUNGEN ± 0,1

Technische Änderungen vorbehalten

Rev. 00 17.09.18



Pivot rotation in degrees	A
45°	666.5
60°	682.5


UAGP210PA__BS0
6 ÖFFNUNGSWINKEL
6

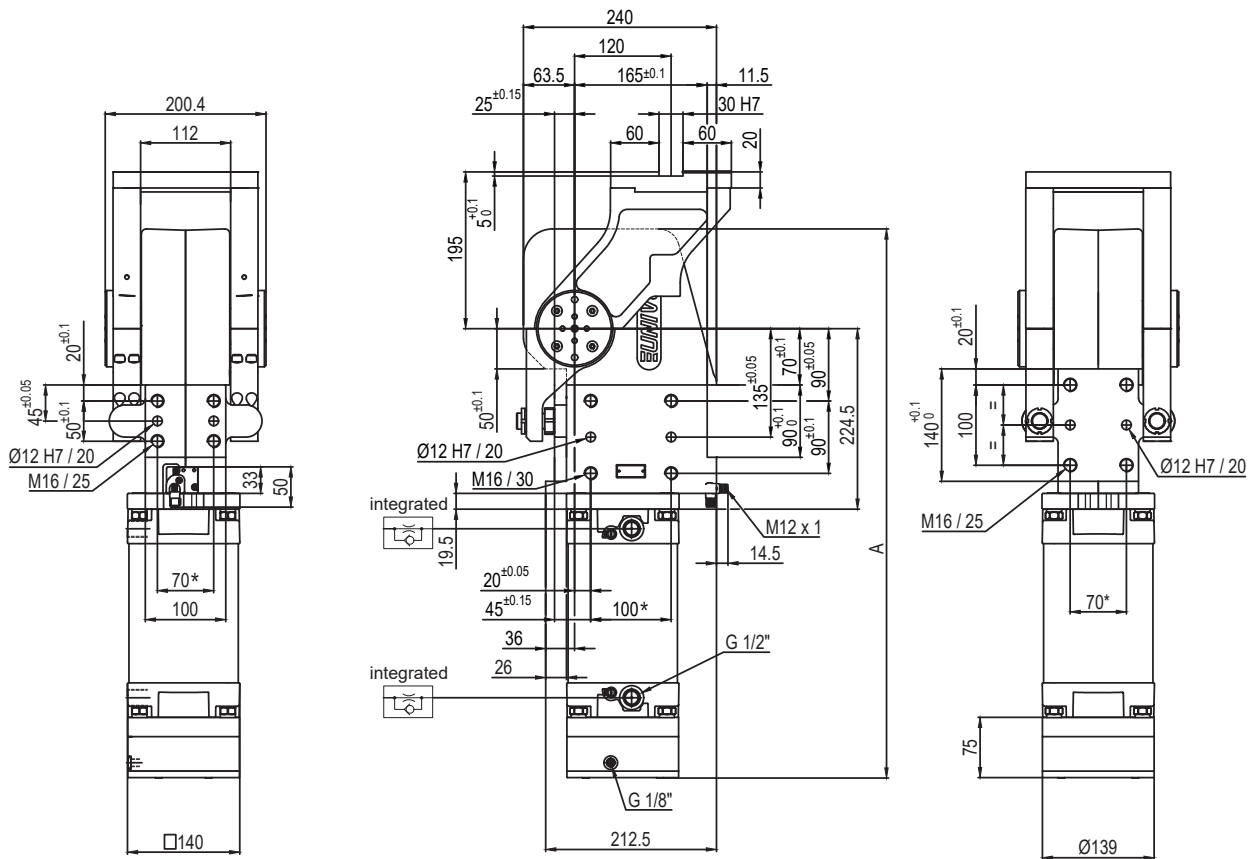
 060 = 60°
 045 = 45°

Größe	Haltemoment	Max. Drehmoment 0,55 MPa	Gewicht
210	8000 Nm	210 Nm	48 Kg

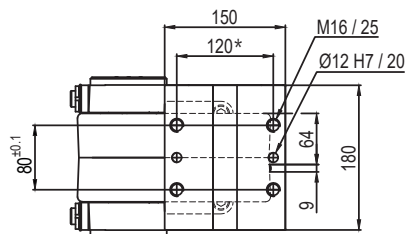
Min / Max Betriebsdruck: **0,4 / 0,6 MPa**
 Betriebstemperatur: **5° ÷ 45° C**
 Fest voreingestellter Öffnungswinkel: **45°- 60°**
 Drehtischstellung: **Waagrecht, 0 Lage gespiegelt**
 Elektronischer Sensor mit M12 schwenkbarem Stecker,
 von 0° bis 90° orientierbar
 Versorgungsspannung: **10÷30 Vdc**
 Schutzart: **IP 65**

*: TOLERANZ ZWISCHEN STIFTBOHRUNGEN ± 0,02, GEWINDEBOHRUNGEN ± 0,1

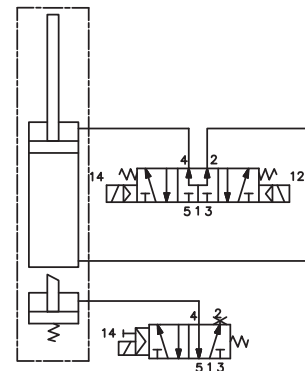
Technische Änderungen vorbehalten



Pivot rotation in degrees	A
45°	666.5
60°	682.5



Passive brake


UAGP210PK__BS0
6 ÖFFNUNGSWINKEL
6

 060 = 60°
 045 = 45°

Größe	Haltemoment	Max. Drehmoment 0,55 MPa	Gewicht
210	8000 Nm	210 Nm	48 Kg

 Min / Max Betriebsdruck: **0,4 / 0,6 MPa**

 Betriebstemperatur: **5° ÷ 45° C**

 Fest voreingestellter Öffnungswinkel: **45° - 60°**

 Drehtischstellung: **Waagrecht, 0 Lage gespiegelt**

Elektronischer Sensor mit M12 schwenkbarem Stecker,

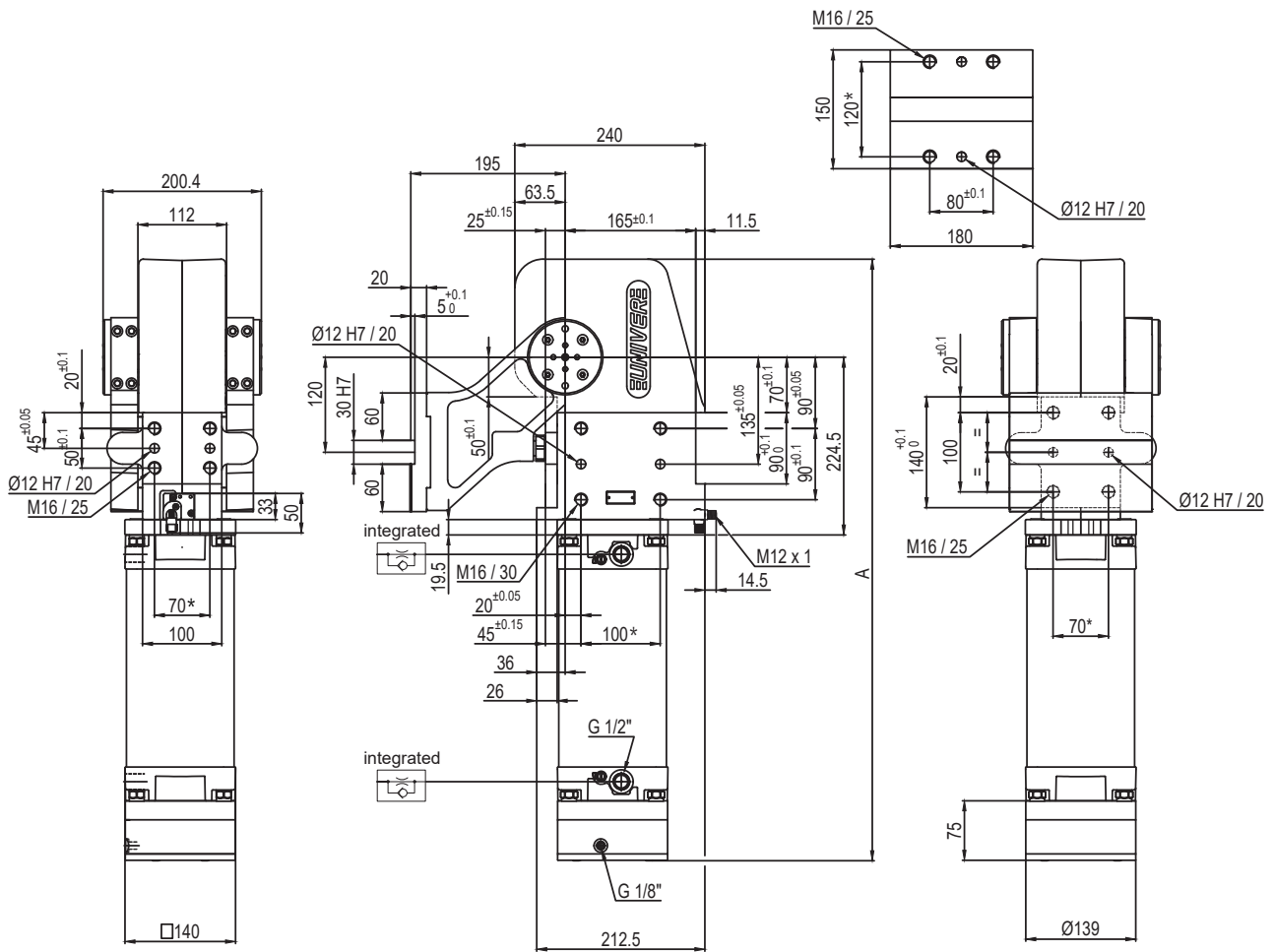
von 0° bis 90° orientierbar

 Versorgungsspannung: **10÷30 Vdc**

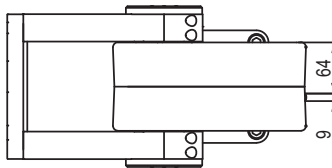
 Schutzart: **IP 65**

*: TOLERANZ ZWISCHEN STIFTBOHRUNGEN ± 0,02, GEWINDEBOHRUNGEN ± 0,1

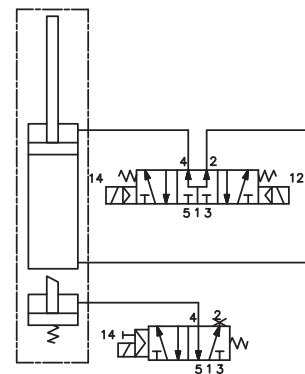
Technische Änderungen vorbehalten



Pivot rotation in degrees	A
45°	666.5
60°	682.5
90°	719
120°	759.5



Passive brake


UAGP210VK__BS0
6 ÖFFNUNGSWINKEL
6

 120 = 120°
 090 = 90°
 060 = 60°
 045 = 45°

Größe	Haltemoment	Max. Drehmoment 0,55 MPa	Gewicht
210	8000 Nm	210 Nm	48 Kg

 Min / Max Betriebsdruck: **0,4 / 0,6 MPa**

 Betriebstemperatur: **5° ÷ 45° C**

 Fest voreingestellter Öffnungswinkel: **45° - 60° - 90° - 120°**

 Drehtischstellung: **Senkrecht 180°**

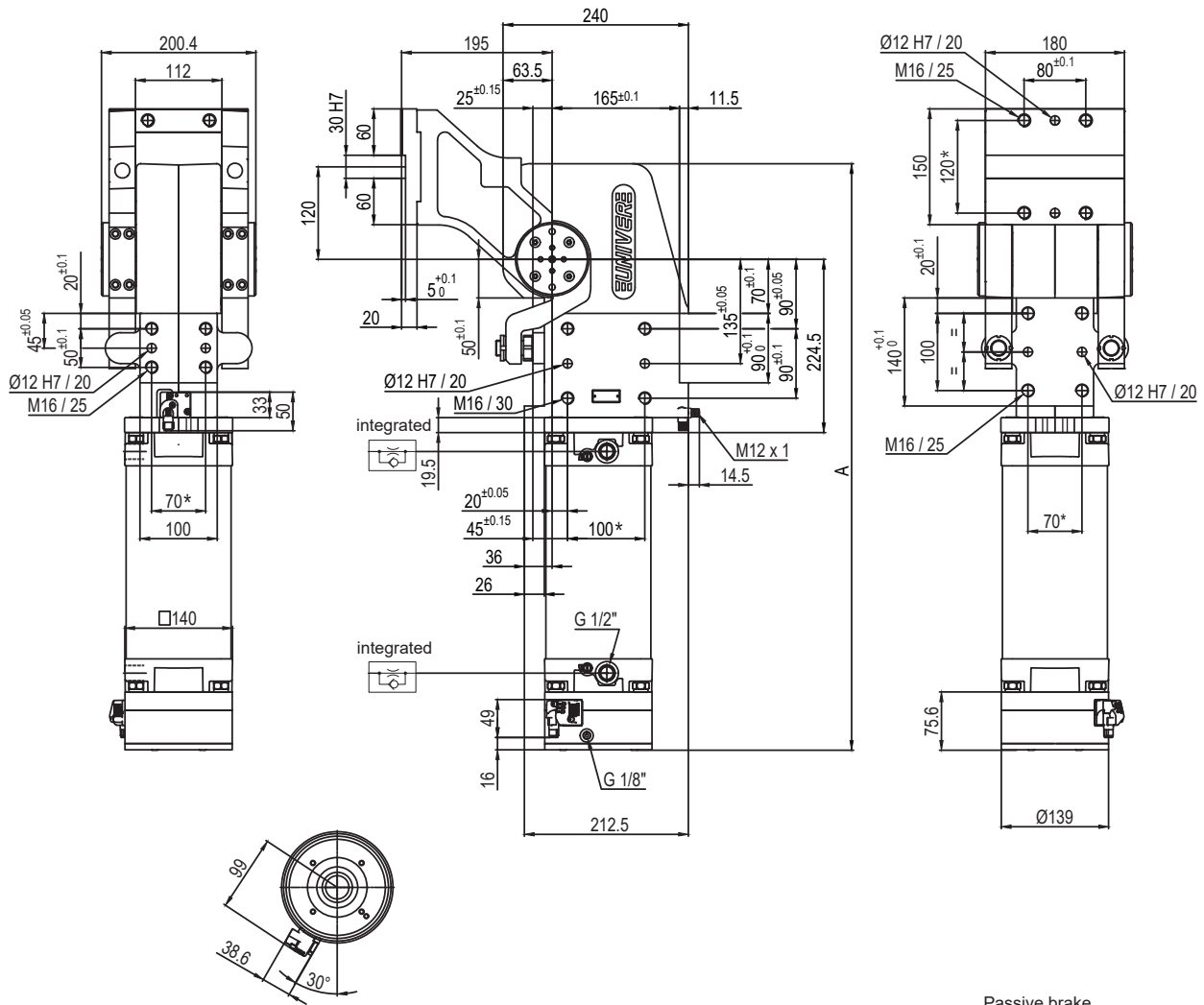
 Elektronischer Sensor mit M12 schwenkbarem Stecker,
 von 0° bis 90° orientierbar

 Versorgungsspannung: **10÷30 Vdc**

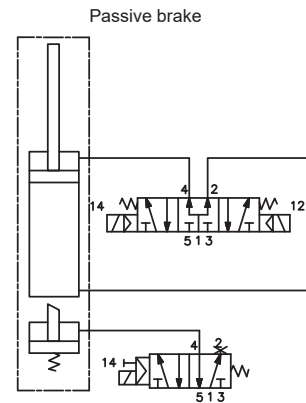
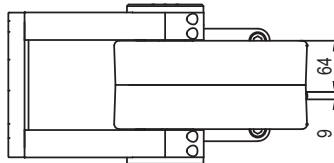
 Schutzart: **IP 65**

*: TOLERANZ ZWISCHEN STIFTBOHRUNGEN ± 0,02, GEWINDEBOHRUNGEN ± 0,1

Technische Änderungen vorbehalten



Pivot rotation in degrees	A
45°	666.5
60°	682.5
90°	719
120°	759.5


UAGP210ZA__BS0
6 ÖFFNUNGSWINKEL
6

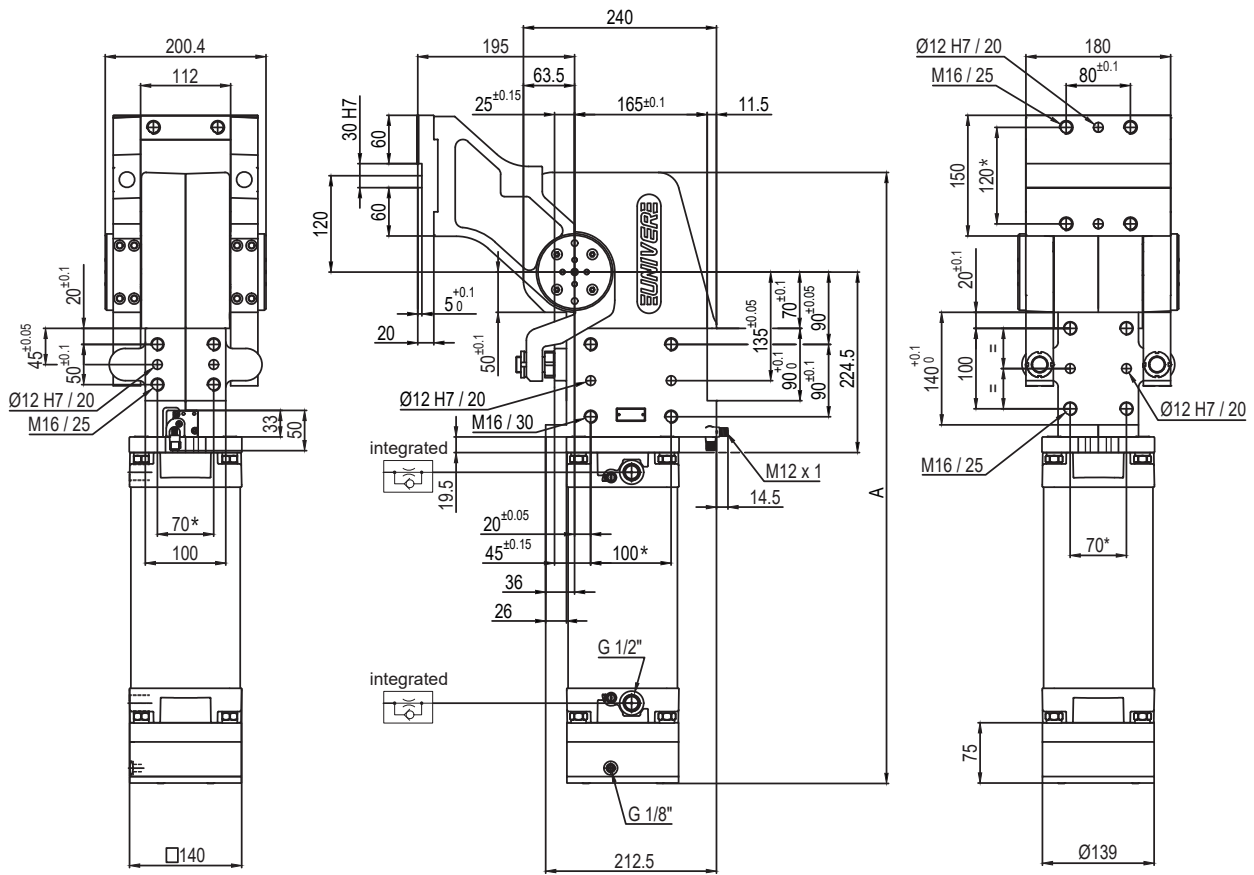
120 = 120°
 090 = 90°
 060 = 60°
 045 = 45°

Größe	Haltemoment	Max. Drehmoment 0,55 MPa	Gewicht
210	8000 Nm	210 Nm	48 Kg

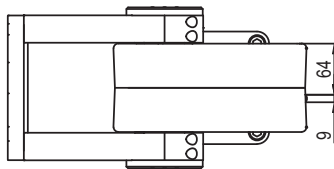
Min / Max Betriebsdruck: **0,4 / 0,6 MPa**
 Betriebstemperatur: **5° ÷ 45° C**
 Fest voreingestellter Öffnungswinkel: **45°- 60°- 90°- 120°**
 Drehtischstellung: **Senkrecht, V Lage gespiegelt**
 Elektronischer Sensor mit M12 schwenkbarem Stecker,
 von 0° bis 90° orientierbar
 Versorgungsspannung: **10÷30 Vdc**
 Schutzart: **IP 65**

* : TOLERANZ ZWISCHEN STIFTBOHRUNGEN ± 0,02, GEWINDEBOHRUNGEN ± 0,1

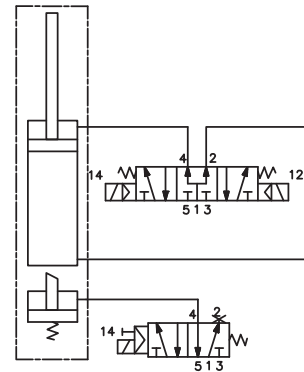
Technische Änderungen vorbehalten



Pivot rotation in degrees	A
45°	666.5
60°	682.5
90°	719
120°	759.5



Passive Safety brake



UAGP210ZK__BS0

6 ÖFFNUNGSWINKEL

6

120 = 120°
090 = 90°
060 = 60°
045 = 45°

Größe	Haltemoment	Max. Drehmoment 0,55 MPa	Gewicht
210	8000 Nm	210 Nm	48 Kg

Min / Max Betriebsdruck: **0,4 / 0,6 MPa**

Betriebstemperatur: **5° ÷ 45° C**

Fest voreingestellter Öffnungswinkel: **45°- 60°- 90°- 120°**

Drehtischstellung: **Senkrecht, V Lage gespiegelt**

Elektronischer Sensor mit M12 schwenkbarem Stecker, von 0° bis 90° orientierbar

Versorgungsspannung: **10÷30 Vdc**

Schutzart: **IP 65**

* : TOLERANZ ZWISCHEN STIFTBOHRUNGEN ± 0,02, GEWINDEBOHRUNGEN ± 0,1

Technische Änderungen vorbehalten