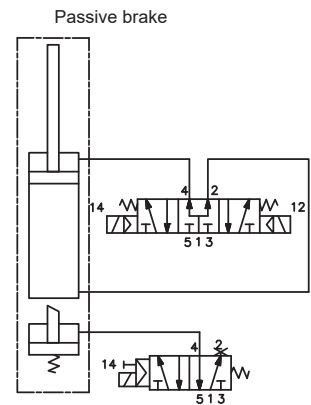
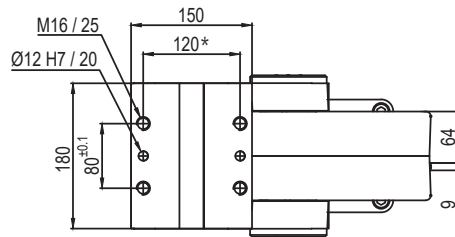


Pivot rotation in degrees	A
45°	666.5
60°	682.5
90°	719
120°	759.5


**UAGP2100A\_\_BS0**
**6 ÖFFNUNGSWINKEL**
**6**

120 = 120°  
 090 = 90°  
 060 = 60°  
 045 = 45°

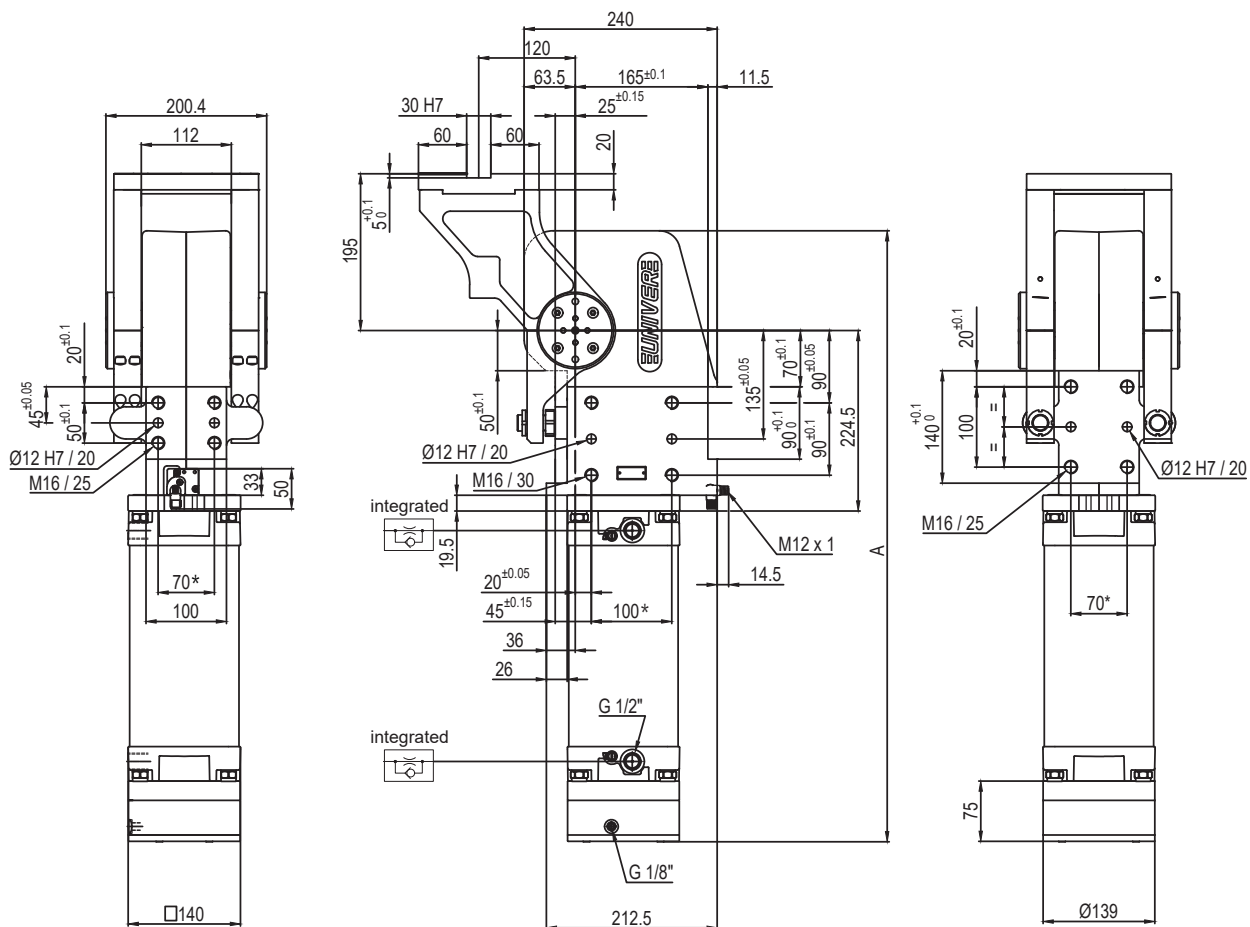
Größe	Haltemoment	Max. Drehmoment 0,55 MPa	Gewicht
210	8000 Nm	210 Nm	48 Kg

Min / Max Betriebsdruck: **0,4 / 0,6 MPa**  
 Betriebstemperatur: **5° ÷ 45° C**  
 Fest voreingestellter Öffnungswinkel: **45°- 60°- 90°- 120°**  
 Drehtischstellung: **Waagrecht 90°**  
 Elektronischer Sensor mit M12 schwenkbarem Stecker,  
 von 0° bis 90° orientierbar  
 Versorgungsspannung: **10÷30 Vdc**  
 Schutzart: **IP 65**

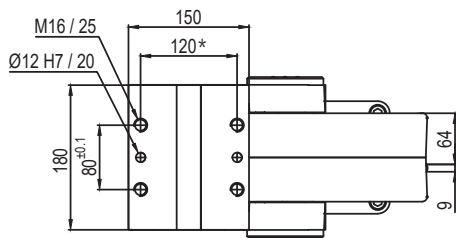
\* : TOLERANZ ZWISCHEN STIFTBOHRUNGEN ± 0,02, GEWINDEBOHRUNGEN ± 0,1

Technische Änderungen vorbehalten

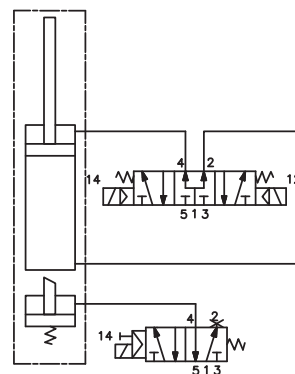
Rev. 00 17.09.18



Pivot rotation in degrees	A
45°	666.5
60°	682.5
90°	719
120°	759.5



Passive brake


**UAGP2100K\_\_BS0**
**6 ÖFFNUNGSWINKEL**
**6**

 120 = 120°  
 090 = 90°  
 060 = 60°  
 045 = 45°

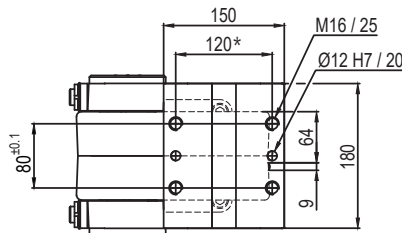
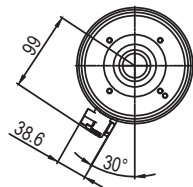
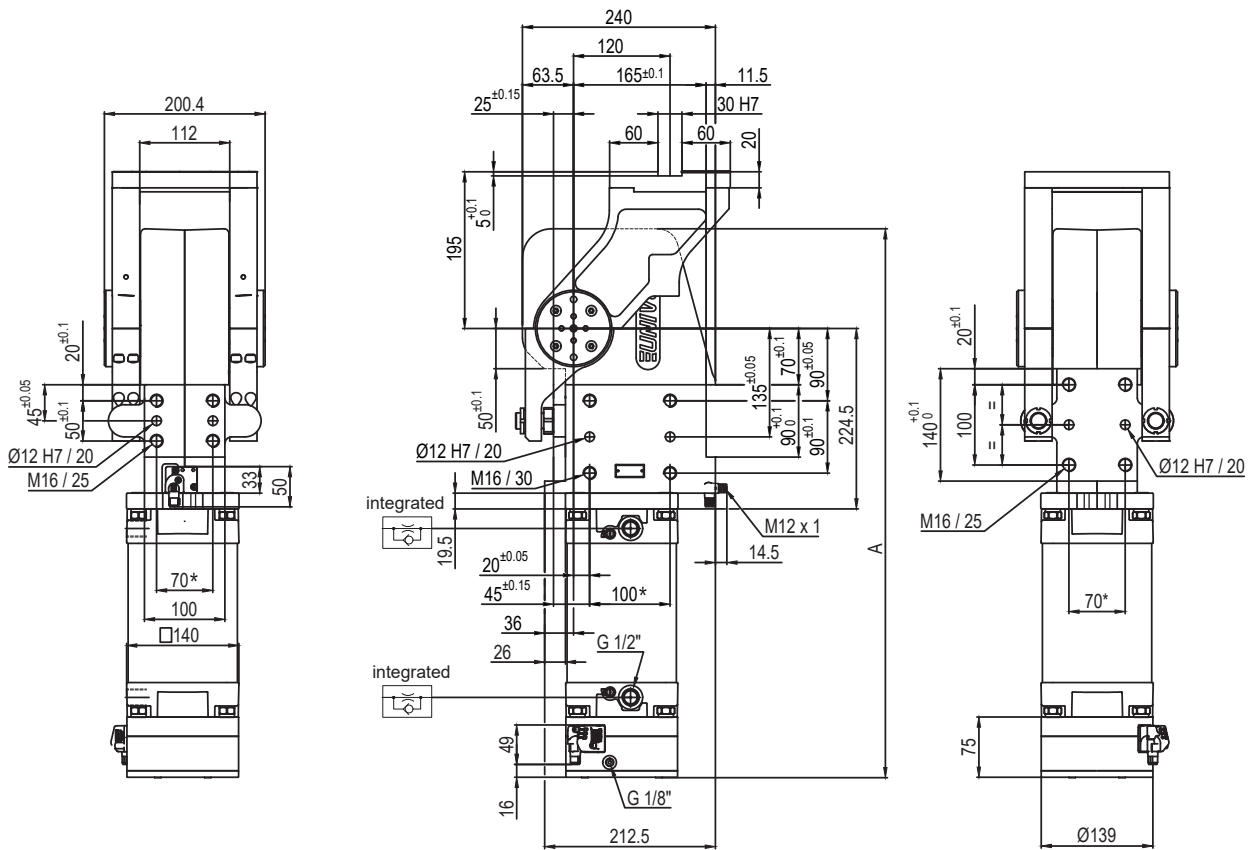
Größe	Haltemoment	Max. Drehmoment 0,55 MPa	Gewicht
210	8000 Nm	210 Nm	48 Kg

 Min / Max Betriebsdruck: **0,4 / 0,6 MPa**  
 Betriebstemperatur: **5° ÷ 45° C**  
 Fest voreingestellter Öffnungswinkel: **45°- 60°- 90°- 120°**  
 Drehtischstellung: **Waagrecht 90°**  
 Elektronischer Sensor mit M12 schwenkbarem Stecker,  
 von 0° bis 90° orientierbar  
 Versorgungsspannung: **10÷30 Vdc**  
 Schutzart: **IP 65**

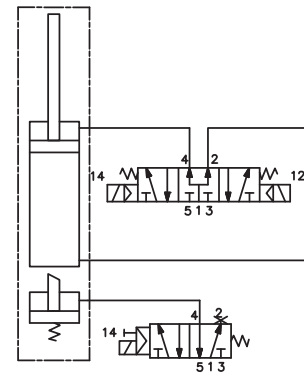
\*: TOLERANZ ZWISCHEN STIFTBOHRUNGEN ± 0,02, GEWINDEBOHRUNGEN ± 0,1

Technische Änderungen vorbehalten

Rev. 00 17.09.18



Passive brake



Pivot rotation in degrees	A
45°	666.5
60°	682.5

**UAGP210PA\_\_BS0**
**6 ÖFFNUNGSWINKEL**
**6**

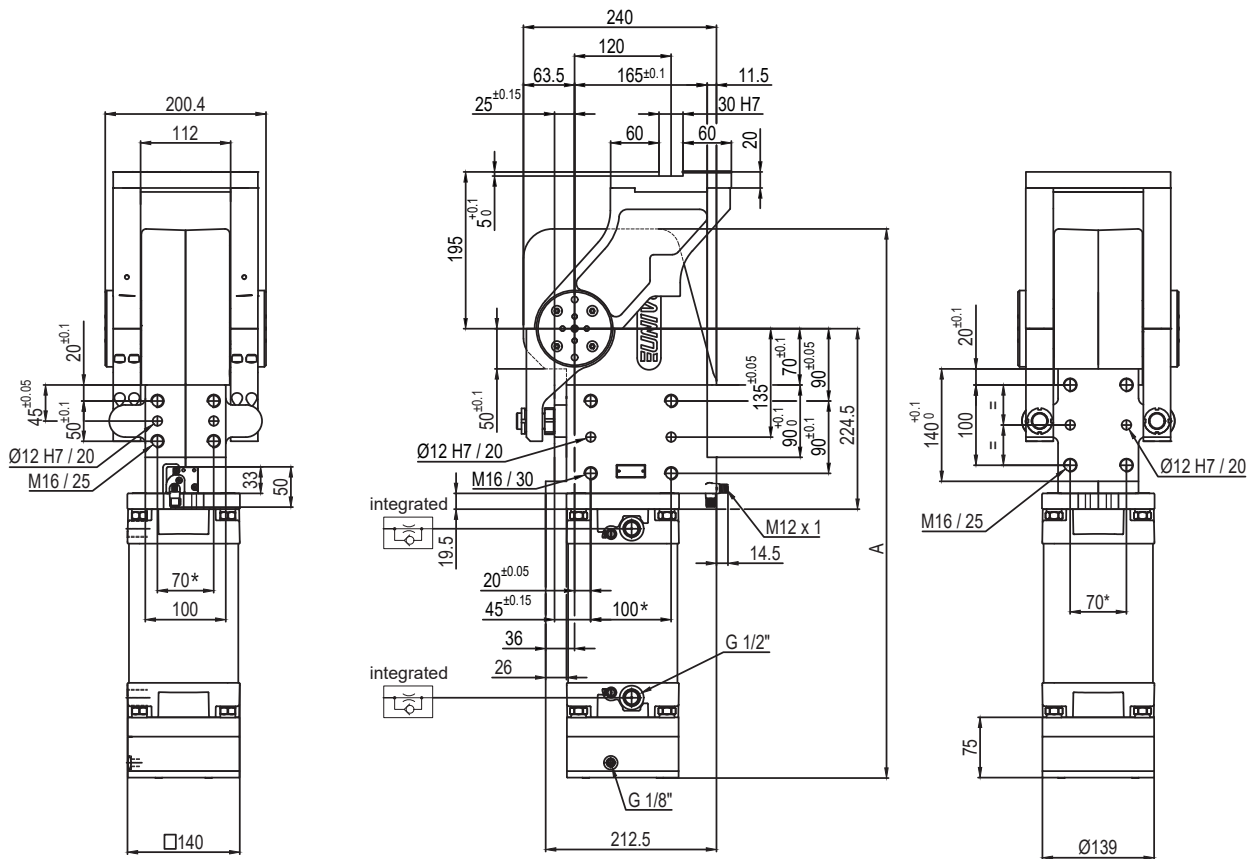
 060 = 60°  
 045 = 45°

Größe	Haltemoment	Max. Drehmoment 0,55 MPa	Gewicht
210	8000 Nm	210 Nm	48 Kg

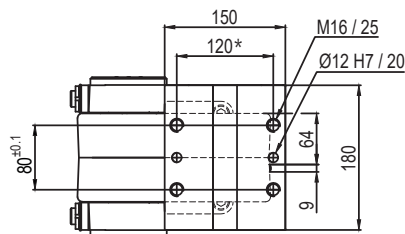
Min / Max Betriebsdruck: **0,4 / 0,6 MPa**  
 Betriebstemperatur: **5° ÷ 45° C**  
 Fest voreingestellter Öffnungswinkel: **45°- 60°**  
 Drehtischstellung: **Waagrecht, 0 Lage gespiegelt**  
 Elektronischer Sensor mit M12 schwenkbarem Stecker,  
 von 0° bis 90° orientierbar  
 Versorgungsspannung: **10÷30 Vdc**  
 Schutzart: **IP 65**

\*: TOLERANZ ZWISCHEN STIFTBOHRUNGEN ± 0,02, GEWINDEBOHRUNGEN ± 0,1

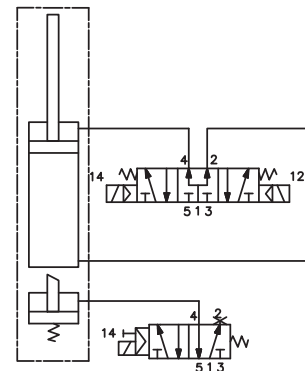
Technische Änderungen vorbehalten



Pivot rotation in degrees	A
45°	666.5
60°	682.5



Passive brake


**UAGP210PK\_\_BS0**
**6 ÖFFNUNGSWINKEL**
**6**

 060 = 60°  
 045 = 45°

Größe	Haltemoment	Max. Drehmoment 0,55 MPa	Gewicht
210	8000 Nm	210 Nm	48 Kg

 Min / Max Betriebsdruck: **0,4 / 0,6 MPa**

 Betriebstemperatur: **5° ÷ 45° C**

 Fest voreingestellter Öffnungswinkel: **45° - 60°**

 Drehtischstellung: **Waagrecht, 0 Lage gespiegelt**

Elektronischer Sensor mit M12 schwenkbarem Stecker,

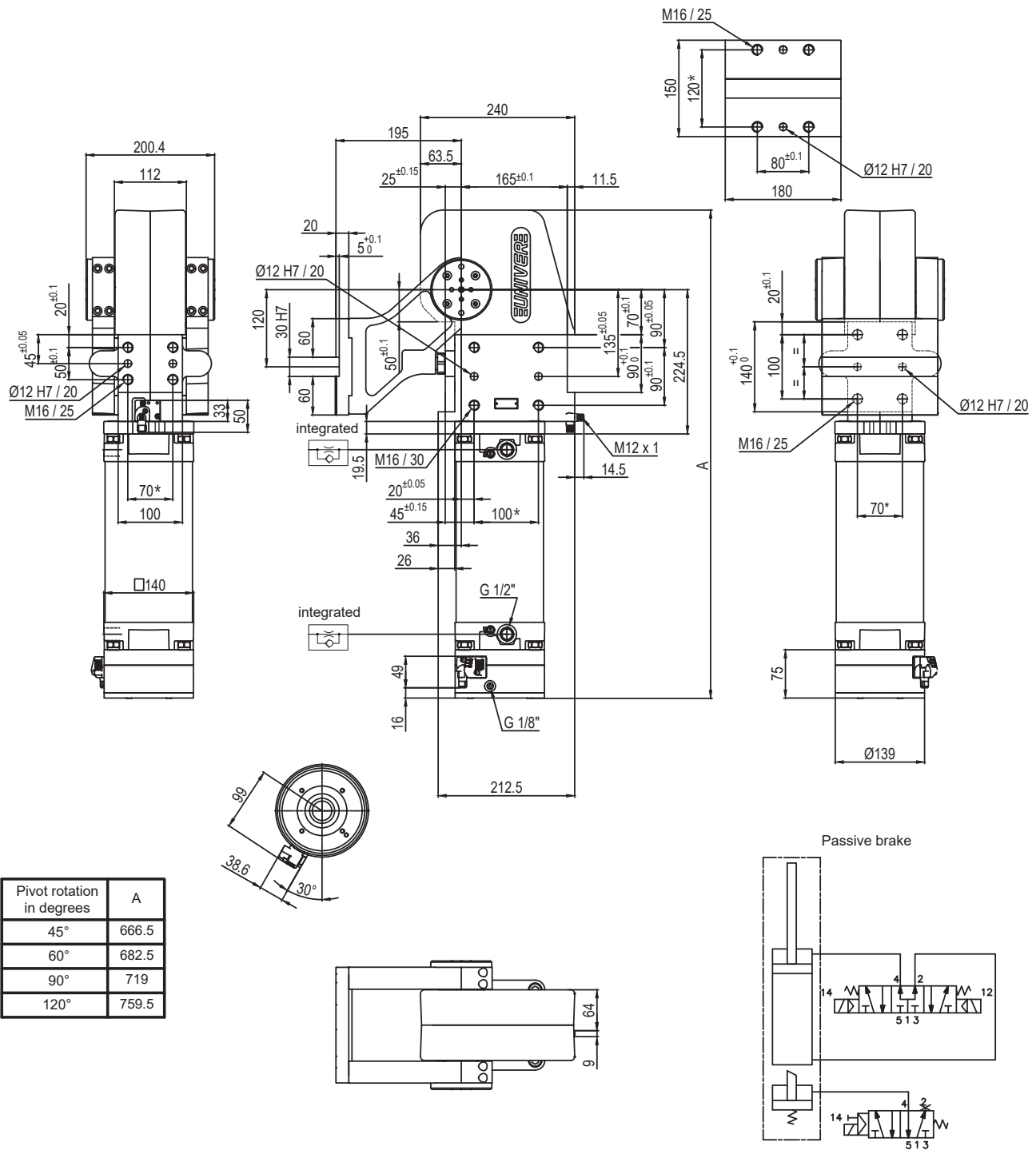
von 0° bis 90° orientierbar

 Versorgungsspannung: **10÷30 Vdc**

 Schutzart: **IP 65**

\*: TOLERANZ ZWISCHEN STIFTBOHRUNGEN ± 0,02, GEWINDEBOHRUNGEN ± 0,1

Technische Änderungen vorbehalten


**UAGP210VA\_\_BS0**
**6 ÖFFNUNGSWINKEL**
**6**

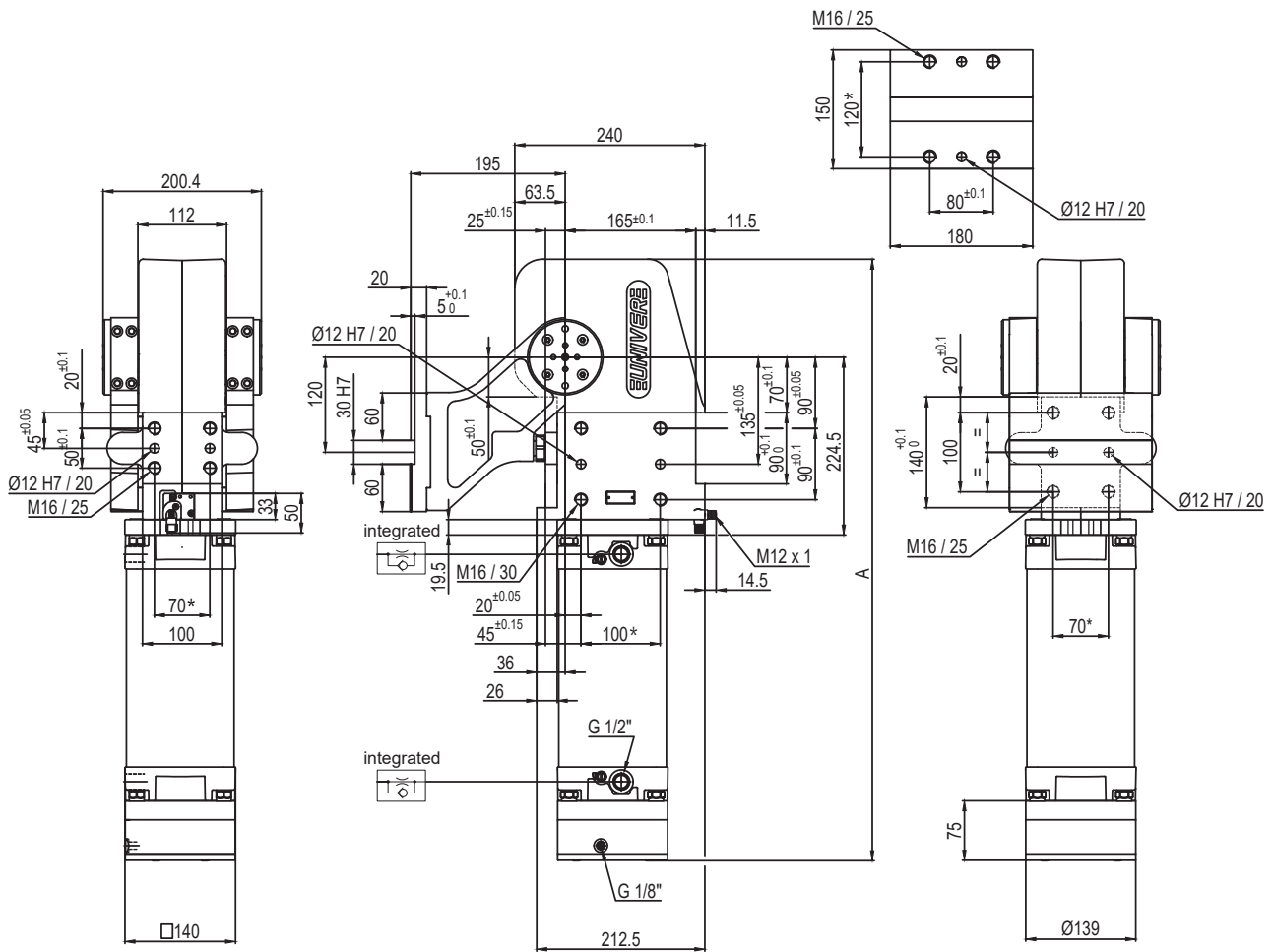
 120 = 120°  
 090 = 90°  
 060 = 60°  
 045 = 45°

Größe	Haltemoment	Max. Drehmoment 0,55 MPa	Gewicht
210	8000 Nm	210 Nm	48 Kg

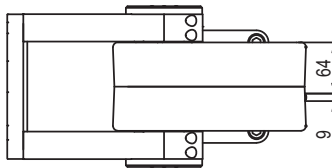
Min / Max Betriebsdruck: **0,4 / 0,6 MPa**  
 Betriebstemperatur: **5° ÷ 45° C**  
 Fest voreingestellter Öffnungswinkel: **45°- 60°- 90°- 120°**  
 Drehtischstellung: **Senkrecht 180°**  
 Elektronischer Sensor mit M12 schwenkbarem Stecker,  
 von 0° bis 90° orientierbar  
 Versorgungsspannung: **10÷30 Vdc**  
 Schutzart: **IP 65**

\*: TOLERANZ ZWISCHEN STIFTBOHRUNGEN ± 0,02, GEWINDEBOHRUNGEN ± 0,1

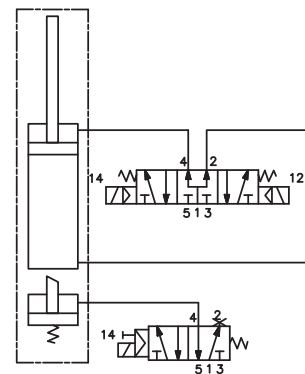
Technische Änderungen vorbehalten



Pivot rotation in degrees	A
45°	666.5
60°	682.5
90°	719
120°	759.5



Passive brake


**UAGP210VK\_\_BS0**
**6 ÖFFNUNGSWINKEL**
**6**

 120 = 120°  
 090 = 90°  
 060 = 60°  
 045 = 45°

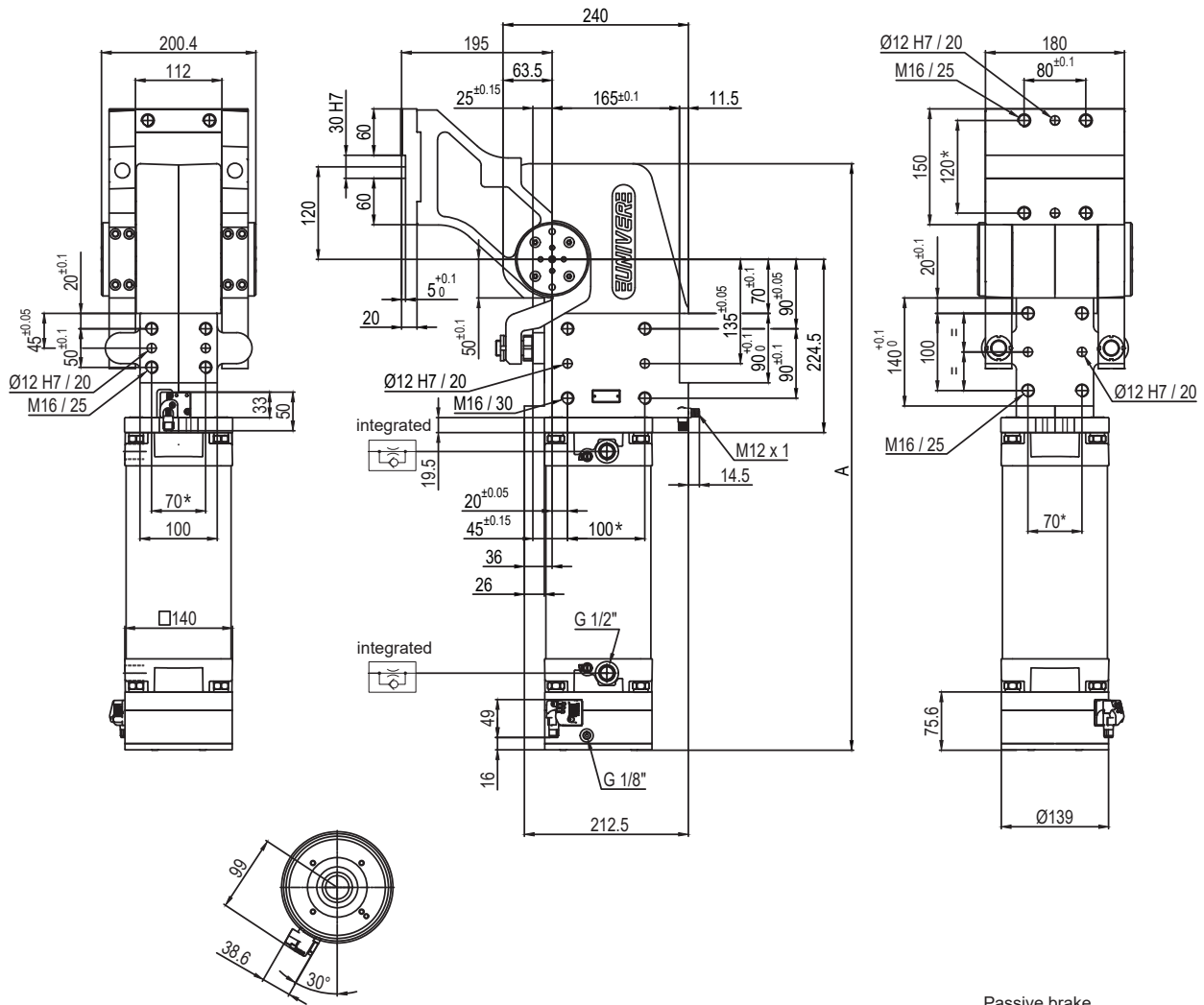
Größe	Haltemoment	Max. Drehmoment 0,55 MPa	Gewicht
210	8000 Nm	210 Nm	48 Kg

 Min / Max Betriebsdruck: **0,4 / 0,6 MPa**  
 Betriebstemperatur: **5° ÷ 45° C**  
 Fest voreingestellter Öffnungswinkel: **45°- 60°- 90°- 120°**  
 Drehtischstellung: **Senkrecht 180°**  
 Elektronischer Sensor mit M12 schwenkbarem Stecker,  
 von 0° bis 90° orientierbar  
 Versorgungsspannung: **10÷30 Vdc**  
 Schutzart: **IP 65**

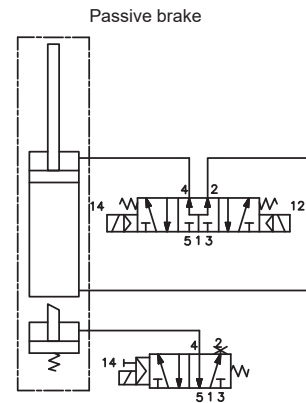
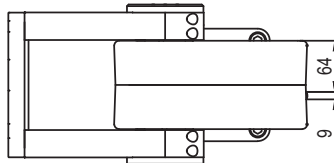
\*: TOLERANZ ZWISCHEN STIFTBOHRUNGEN ± 0,02, GEWINDEBOHRUNGEN ± 0,1

Technische Änderungen vorbehalten

Rev. 00 17.09.18



Pivot rotation in degrees	A
45°	666.5
60°	682.5
90°	719
120°	759.5


**UAGP210ZA\_\_BS0**
**6 ÖFFNUNGSWINKEL**
**6**

120 = 120°  
 090 = 90°  
 060 = 60°  
 045 = 45°

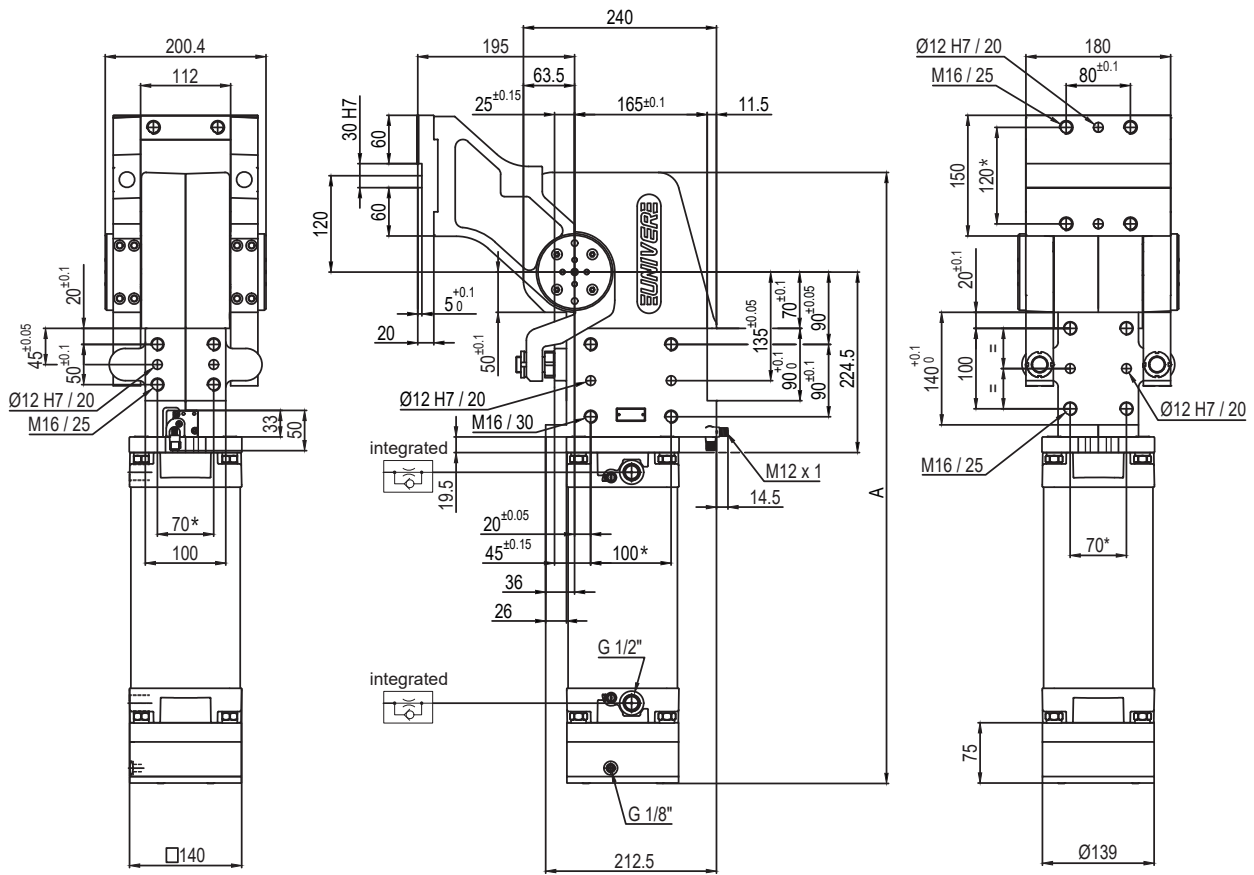
Größe	Haltemoment	Max. Drehmoment 0,55 MPa	Gewicht
210	8000 Nm	210 Nm	48 Kg

Min / Max Betriebsdruck: **0,4 / 0,6 MPa**  
 Betriebstemperatur: **5° ÷ 45° C**  
 Fest voreingestellter Öffnungswinkel: **45°- 60°- 90°- 120°**  
 Drehtischstellung: **Senkrecht, V Lage gespiegelt**  
 Elektronischer Sensor mit M12 schwenkbarem Stecker,  
 von 0° bis 90° orientierbar  
 Versorgungsspannung: **10÷30 Vdc**  
 Schutzart: **IP 65**

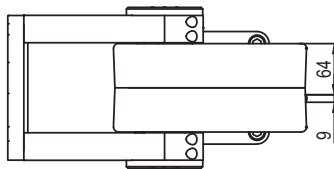
\* : TOLERANZ ZWISCHEN STIFTBOHRUNGEN ± 0,02, GEWINDEBOHRUNGEN ± 0,1

Technische Änderungen vorbehalten

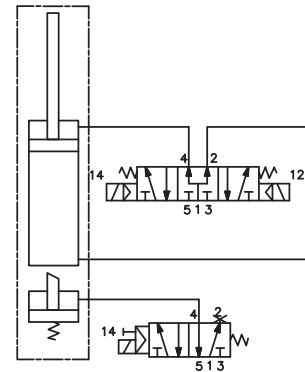
Rev. 00 10.10.18



Pivot rotation in degrees	A
45°	666.5
60°	682.5
90°	719
120°	759.5



Passive Safety brake


**UAGP210ZK\_\_BS0**
**6 ÖFFNUNGSWINKEL**
**6**

 120 = 120°  
 090 = 90°  
 060 = 60°  
 045 = 45°

Größe	Haltemoment	Max. Drehmoment 0,55 MPa	Gewicht
210	8000 Nm	210 Nm	48 Kg

 Min / Max Betriebsdruck: **0,4 / 0,6 MPa**

 Betriebstemperatur: **5° ÷ 45° C**

 Fest voreingestellter Öffnungswinkel: **45°- 60°- 90°- 120°**

 Drehtischstellung: **Senkrecht, V Lage gespiegelt**

Elektronischer Sensor mit M12 schwenkbarem Stecker,

von 0° bis 90° orientierbar

 Versorgungsspannung: **10÷30 Vdc**

 Schutzart: **IP 65**

\*: TOLERANZ ZWISCHEN STIFTBOHRUNGEN ± 0,02, GEWINDEBOHRUNGEN ± 0,1

Technische Änderungen vorbehalten