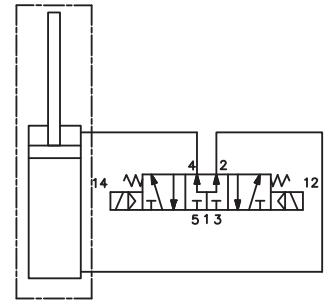
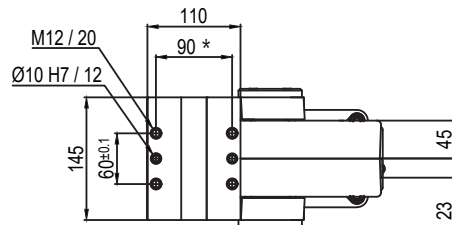


Pivot rotation in degrees	A
45°	514.5
60°	528
90°	559
120°	593.5


UAGP155OK__WS0
6 ÖFFNUNGSWINKEL
6

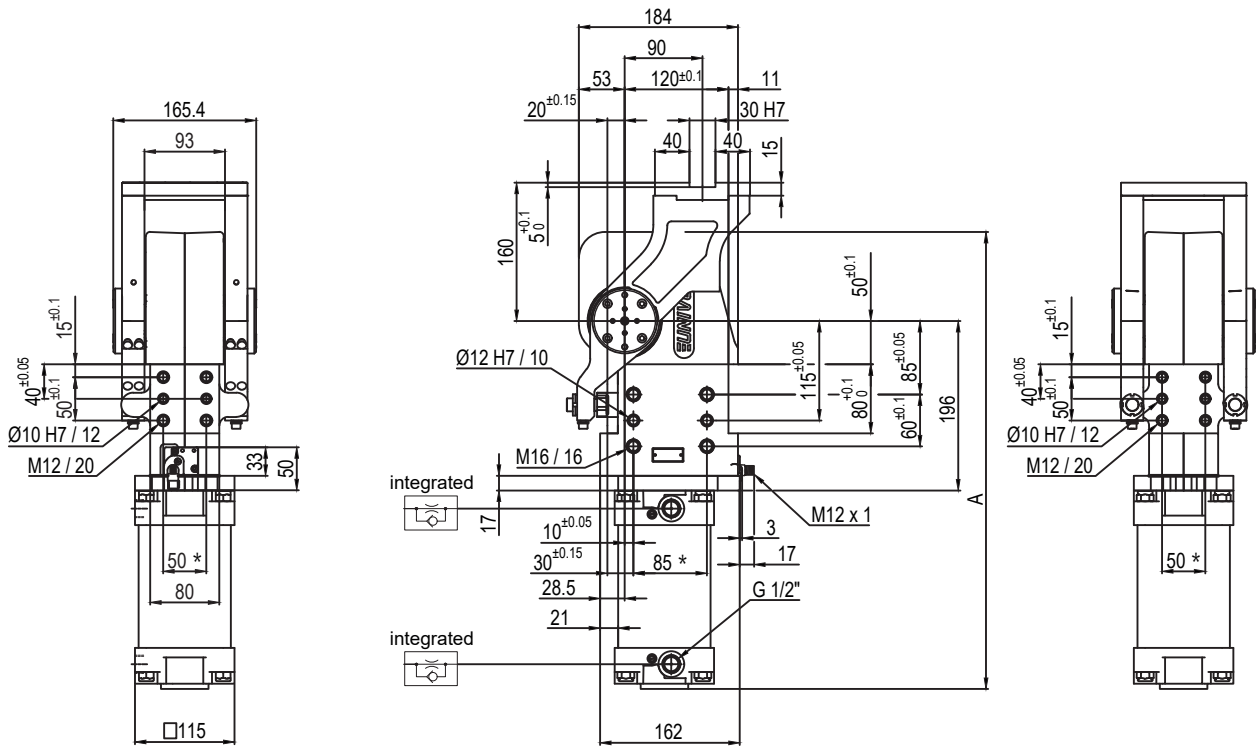
120 = 120°
 090 = 90°
 060 = 60°
 045 = 45°

Größe	Haltemoment	Max. Drehmoment 0,55 MPa	Gewicht
155	6000 Nm	120 Nm	23 Kg

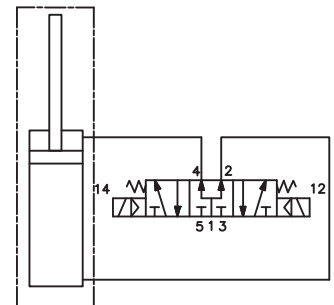
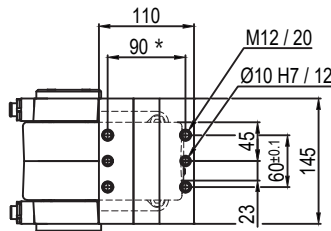
Min / Max Betriebsdruck: **0,4 / 0,6 MPa**
 Betriebstemperatur: **5° ÷ 45° C**
 Fest voreingestellter Öffnungswinkel: **45° - 60° - 90° - 120°**
 Drehtischstellung: **Waagrecht 90°**
 Elektronischer Sensor mit M12 schwenkbarem Stecker,
 von 0° bis 90° orientierbar
 Versorgungsspannung: **10÷30 Vdc**
 Schutzart: **IP65**

*: TOLERANZ ZWISCHEN STIFTBOHRUNGEN ± 0,02, GEWINDEBOHRUNGEN ± 0,1

Technische Änderungen vorbehalten



Pivot rotation in degrees	A
45°	514.5
60°	528


UAGP155PK__WSO
6 ÖFFNUNGSWINKEL
6

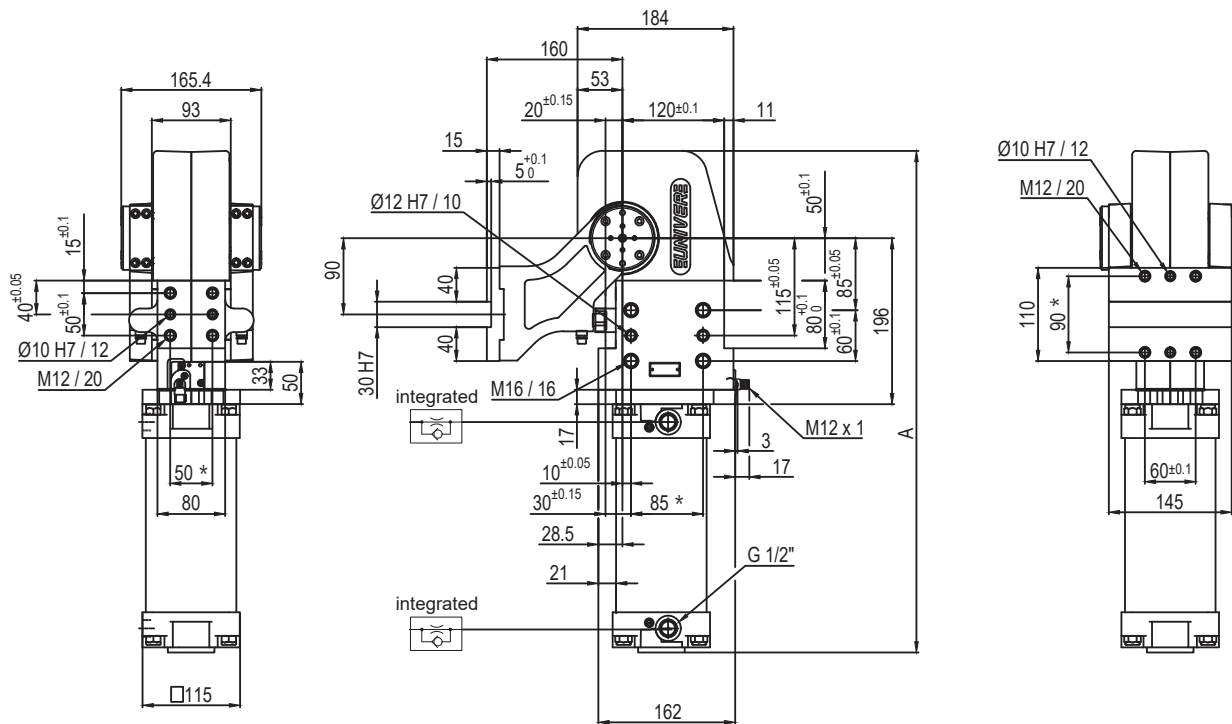
 060 = 60°
 045 = 45°

Größe	Haltemoment	Max. Drehmoment 0,55 MPa	Gewicht
155	6000 Nm	120 Nm	23 Kg

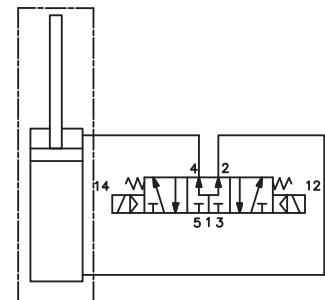
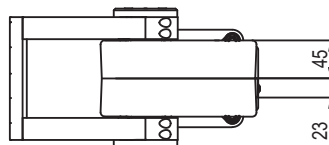
Min / Max Betriebsdruck: **0,4 / 0,6 MPa**
 Betriebstemperatur: **5° ÷ 45° C**
 Fest voreingestellter Öffnungswinkel: **45° - 60°**
 Drehtischstellung: **Waagrecht, 0 Lage gespiegelt**
 Elektronischer Sensor mit M12 schwenkbarem Stecker,
 von 0° bis 90° orientierbar
 Versorgungsspannung: **10÷30 Vdc**
 Schutzart: **IP65**

*: TOLERANZ ZWISCHEN STIFTBOHRUNGEN ± 0,02 , GEWINDEBOHRUNGEN ± 0,1

Technische Änderungen vorbehalten



Pivot rotation in degrees	A
45°	514.5
60°	528
90°	559
120°	593.5


UAGP155PK__WSO
6 ÖFFNUNGSWINKEL
6

 120 = 120°
 090 = 90°
 060 = 60°
 045 = 45°

Größe	Haltemoment	Max. Drehmoment 0,55 MPa	Gewicht
155	6000 Nm	120 Nm	23 Kg

 Min / Max Betriebsdruck: **0,4 / 0,6 MPa**

 Betriebstemperatur: **5° ÷ 45° C**

 Fest voreingestellter Öffnungswinkel: **45°- 60°- 90°- 120°**

 Drehtischstellung: **Senkrecht 180°**

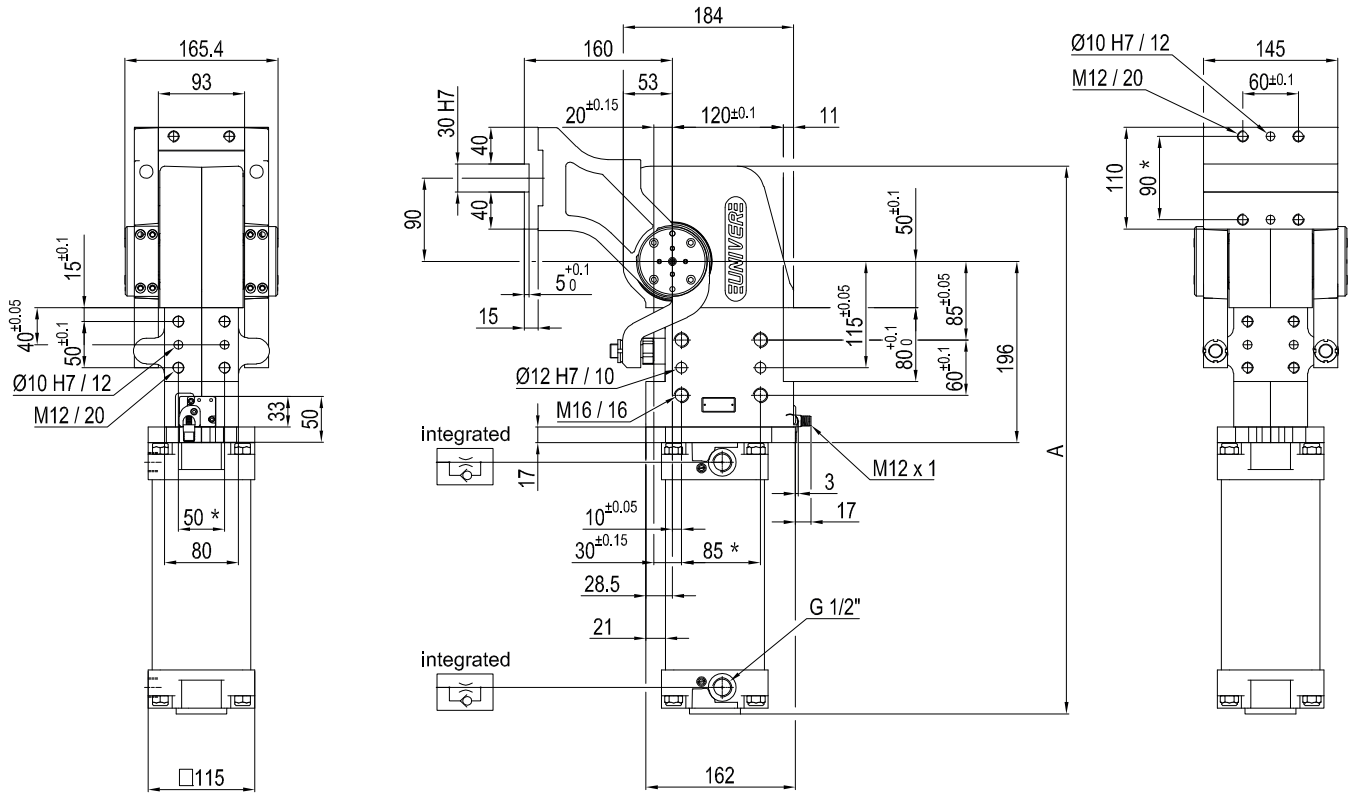
 Elektronischer Sensor mit M12 schwenkbarem Stecker,
 von 0° bis 90° orientierbar

 Versorgungsspannung: **10÷30 Vdc**

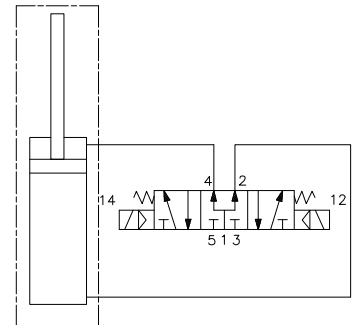
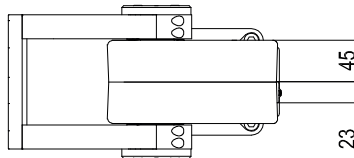
 Schutzart: **IP65**

*: TOLERANZ ZWISCHEN STIFTBOHRUNGEN ± 0,02 , GEWINDEBOHRUNGEN ± 0,1

Technische Änderungen vorbehalten



Pivot rotation in degrees	A
45°	514.5
60°	528
90°	559
120°	593.5


UAGP155ZK__WSO
6 ÖFFNUNGSWINKEL
6

120 = 120°
 090 = 90°
 060 = 60°
 045 = 45°

Größe	Haltemoment	Max. Drehmoment 0,55 MPa	Gewicht
155	6000 Nm	120 Nm	23 Kg

 Min / Max Betriebsdruck: **0,4 / 0,6 MPa**

 Betriebstemperatur: **5° ÷ 45° C**

 Fest voreingestellter Öffnungswinkel: **45°- 60°- 90°- 120°**

 Drehtischstellung: **Senkrecht, V Lage gespiegelt**

Elektronischer Sensor mit M12 schwenkbarem Stecker, von 0° bis 90° orientierbar

 Versorgungsspannung: **10±30 Vdc**

 Schutzart: **IP65**

*: TOLERANZ ZWISCHEN STIFTBOHRUNGEN ± 0,02 , GEWINDEBOHRUNGEN ± 0,1

Technische Änderungen vorbehalten