
UAGP1200A__BS0
6 ÖFFNUNGSWINKEL
6

 120 = 120°
 090 = 90°
 060 = 60°
 045 = 45°

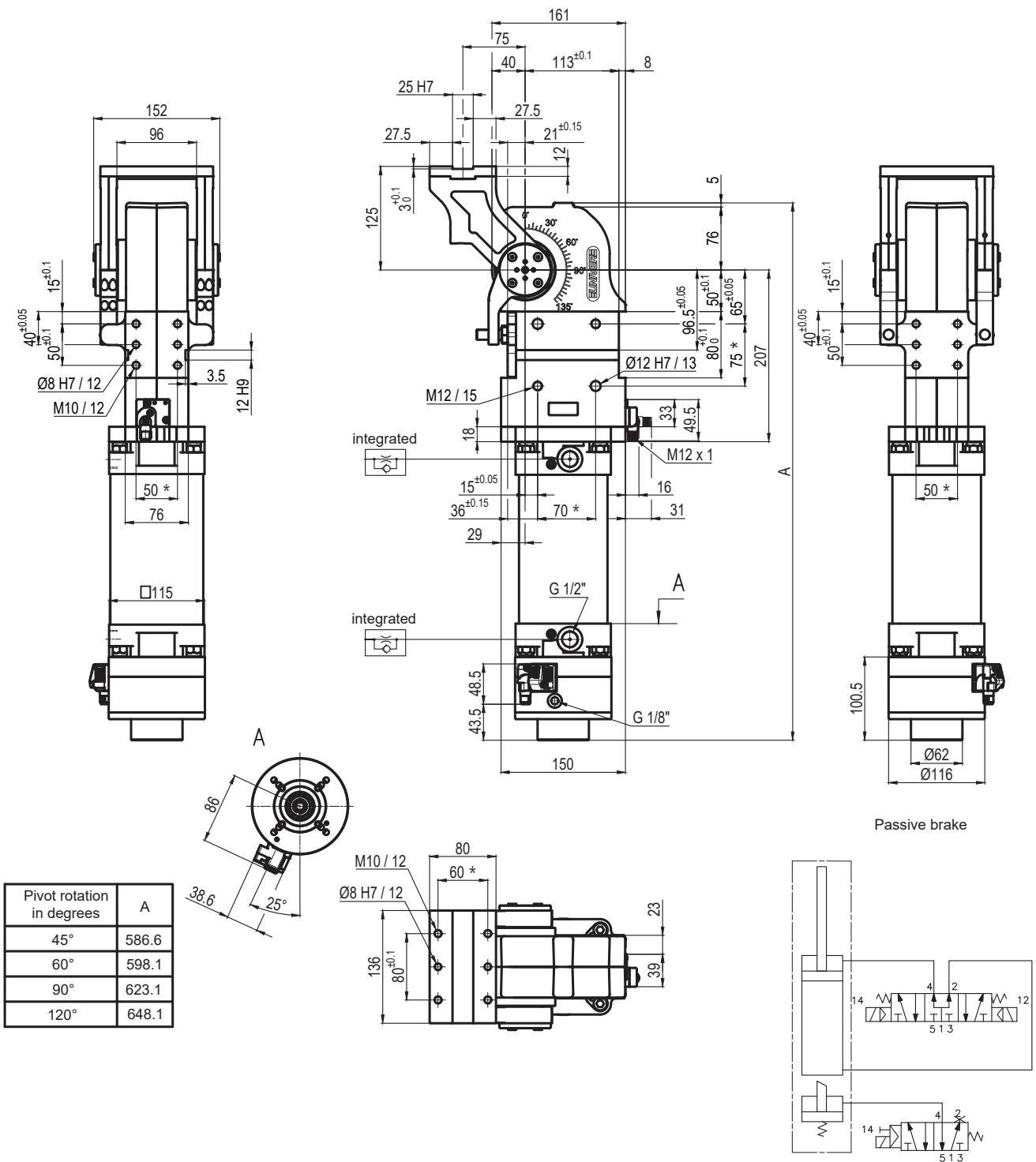
Größe	Haltemoment	Max. Drehmoment 0,55 MPa	Gewicht
120	4000 Nm	110 Nm	19 Kg

Min / Max Betriebsdruck: **0,4 / 0,6 MPa**
 Betriebstemperatur: **5° ÷ 45° C**
 Fest voreingestellter Öffnungswinkel: **45°- 60°- 90°- 120°**
 Drehtischstellung: **Waagrecht 90°**
 Elektronischer Sensor mit M12 schwenkbarem Stecker,
 von 0° bis 90° orientierbar
 Versorgungsspannung: **10÷30 Vdc**
 Schutzart: **IP 65**

*: TOLERANZ ZWISCHEN STIFTBOHRUNGEN ± 0,02, GEWINDEBOHRUNGEN ± 0,1

Technische Änderungen vorbehalten

Rev. 01 23.09.21



UAGP120OA__MS0

6 ÖFFNUNGSWINKEL

6

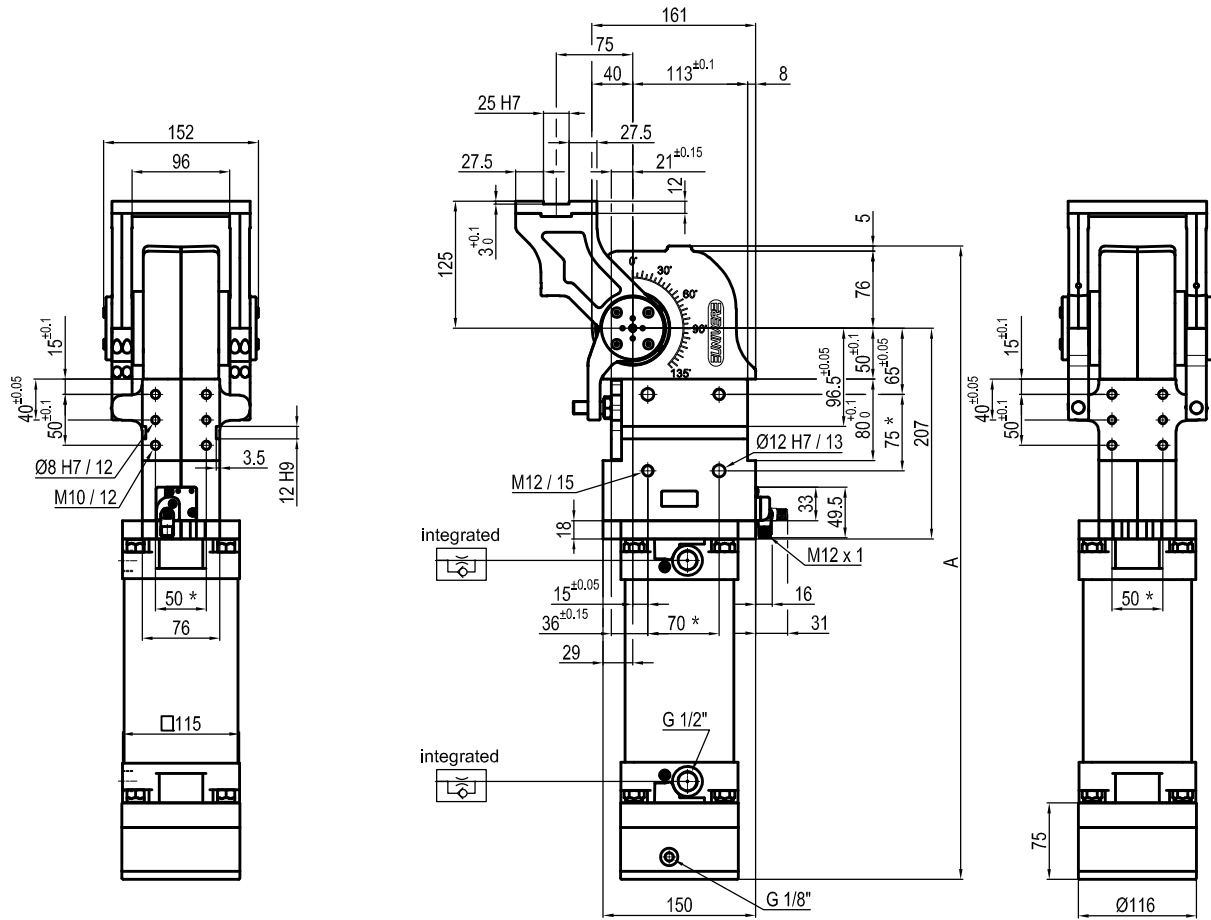
- 120 = 120°
- 090 = 90°
- 060 = 60°
- 045 = 45°

Größe	Haltmoment	Max. Drehmoment 0,55 MPa	Gewicht
120	4000 Nm	110 Nm	19,2 Kg

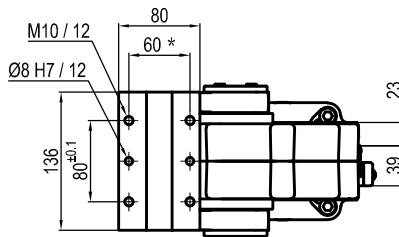
Min / Max Betriebsdruck: **0,4 / 0,6 MPa**
 Betriebstemperatur: **5° ÷ 45° C**
 Fest voreingestellter Öffnungswinkel: **45°- 60°- 90°- 120°**
 Drehtischstellung: **Waagrecht 90°**
 Elektronischer Sensor mit M12 schwenkbarem Stecker, von 0° bis 90° orientierbar
 Versorgungsspannung: **10÷30 Vdc**
 Schutzart: **IP 65**

* : TOLERANZ ZWISCHEN STIFTBOHRUNGEN ± 0,02, GEWINDEBOHRUNGEN ± 0,1

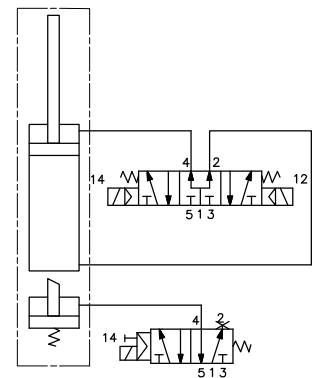
Technische Änderungen vorbehalten



Pivot rotation in degrees	A
45°	561.1
60°	572.6
90°	597.6
120°	622.6



Passive brake


UAGP1200K__BS0
6 ÖFFNUNGSWINKEL
6

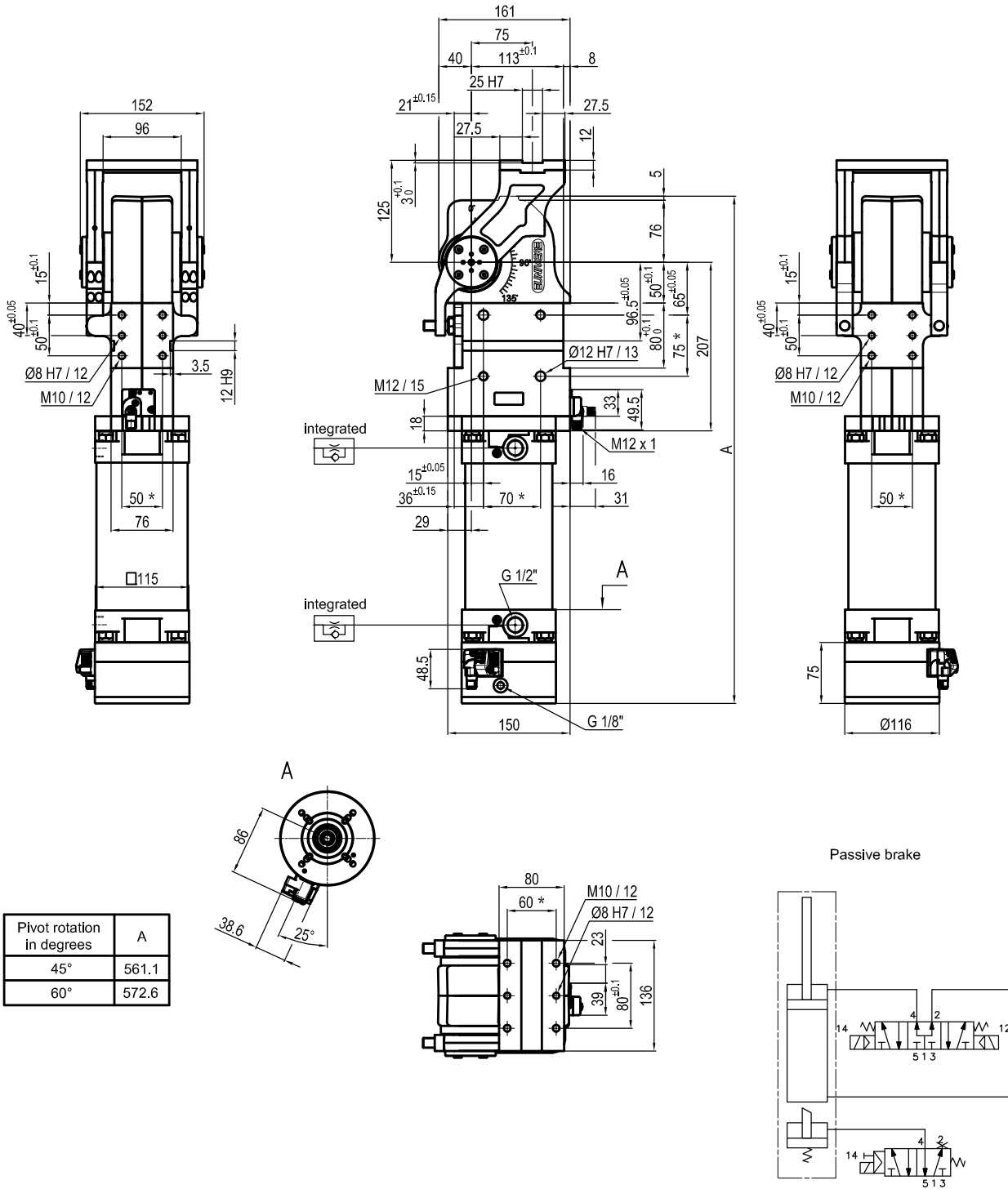
- 120 = 120°
- 090 = 90°
- 060 = 60°
- 045 = 45°

Größe	Haltemoment	Max. Drehmoment 0,55 MPa	Gewicht
120	4000 Nm	110 Nm	19 Kg

Min / Max Betriebsdruck: **0,4 / 0,6 MPa**
 Betriebstemperatur: **5° ÷ 45° C**
 Fest voreingestellter Öffnungswinkel: **45°- 60°- 90°- 120°**
 Drehtischstellung: **Waagrecht 90°**
 Elektronischer Sensor mit M12 schwenkbarem Stecker,
 von 0° bis 90° orientierbar
 Versorgungsspannung: **10÷30 Vdc**
 Schutzart: **IP 65**

*: TOLERANZ ZWISCHEN STIFTBOHRUNGEN ± 0,02, GEWINDEBOHRUNGEN ± 0,1

Technische Änderungen vorbehalten



Pivot rotation in degrees	A
45°	561.1
60°	572.6

UAGP120PA_ _ _BS0

6 ÖFFNUNGSWINKEL

6

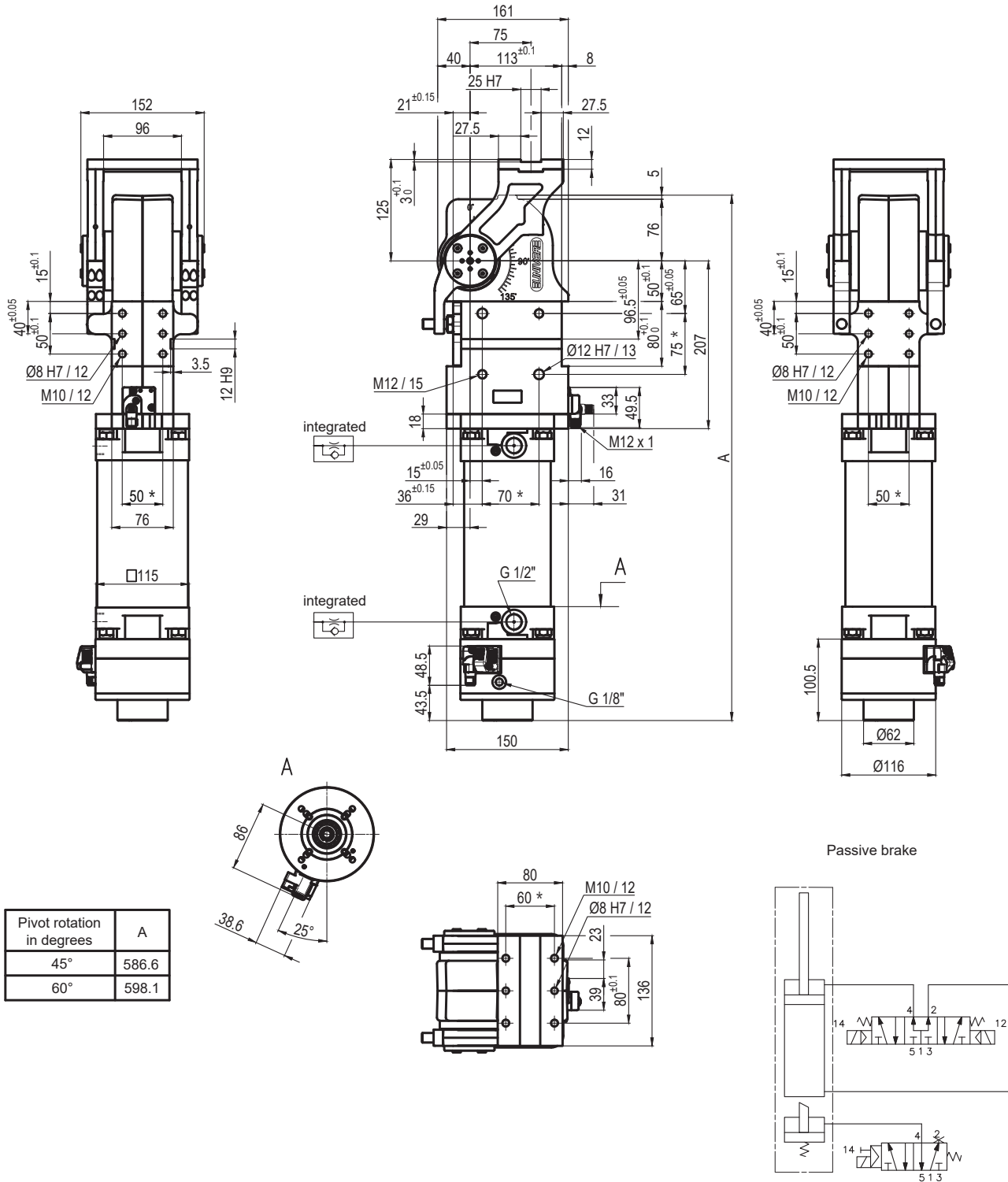
060 = 60°
045 = 45°

Größe	Haltemoment	Max. Drehmoment 0,55 MPa	Gewicht
120	4000 Nm	110 Nm	19 Kg

Min / Max Betriebsdruck: **0,4 / 0,6 MPa**
 Betriebstemperatur: **5° ÷ 45° C**
 Fest voreingestellter Öffnungswinkel: **45°- 60°**
 Drehtischstellung: **Waagrecht, 0 Lage gespiegelt**
 Elektronischer Sensor mit M12 schwenkbarem Stecker,
 von 0° bis 90° orientierbar
 Versorgungsspannung: **10÷30 Vdc**
 Schutzart: **IP 65**

* : TOLERANZ ZWISCHEN STIFTBOHRUNGEN ± 0,02, GEWINDEBOHRUNGEN ± 0,1

Technische Änderungen vorbehalten


UAGP120PA__MSO
6 ÖFFNUNGSWINKEL
6

 060 = 60°
 045 = 45°

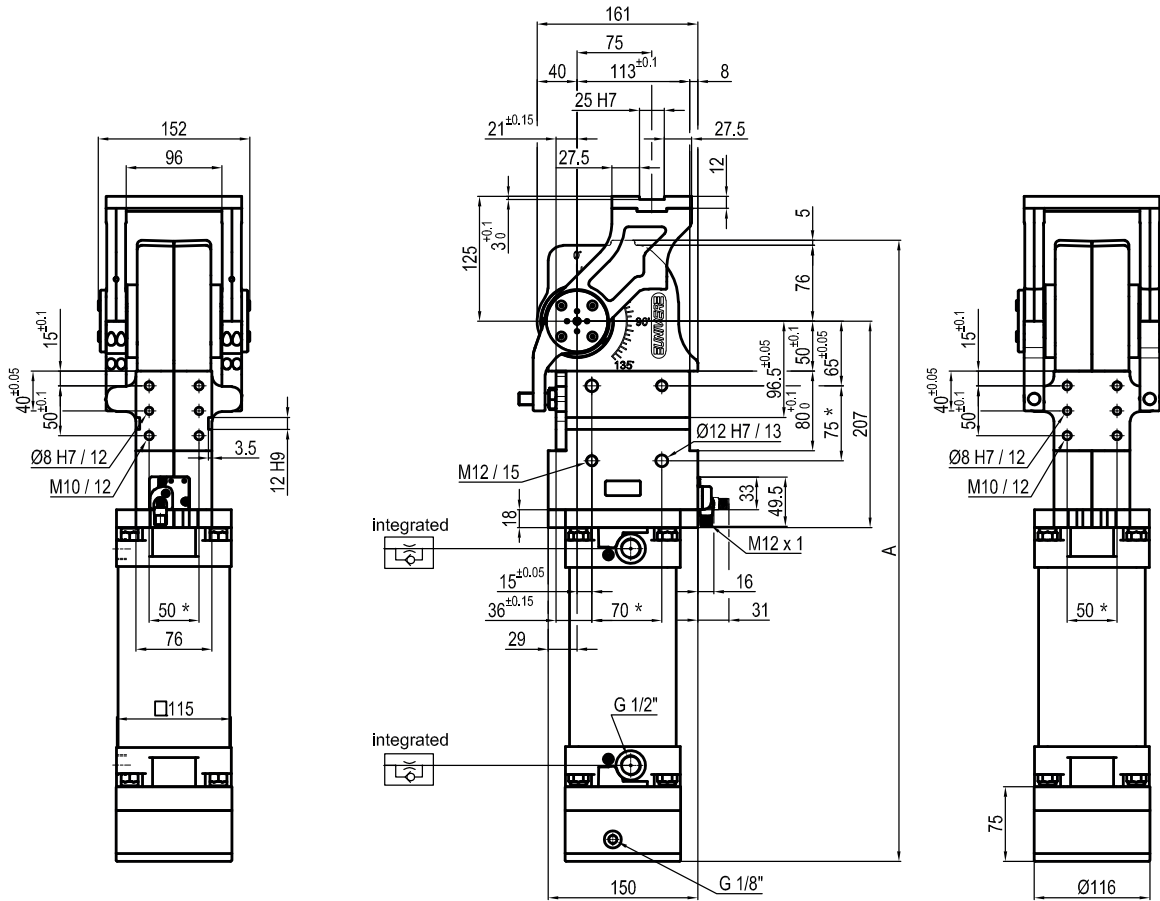
Größe	Haltemoment	Max. Drehmoment 0,55 MPa	Gewicht
120	4000 Nm	110 Nm	19,2 Kg

Min / Max Betriebsdruck: **0,4 / 0,6 MPa**
 Betriebstemperatur: **5° ÷ 45° C**
 Fest voreingestellter Öffnungswinkel: **45° - 60°**
 Drehtischstellung: **Waagrecht, 0 Lage gespiegelt**
 Elektronischer Sensor mit M12 schwenkbarem Stecker,
 von 0° bis 90° orientierbar
 Versorgungsspannung: **10÷30 Vdc**
 Schutzart: **IP 65**

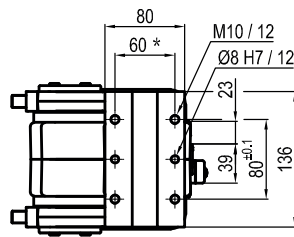
*: TOLERANZ ZWISCHEN STIFTBOHRUNGEN ± 0,02, GEWINDEBOHRUNGEN ± 0,1

Technische Änderungen vorbehalten

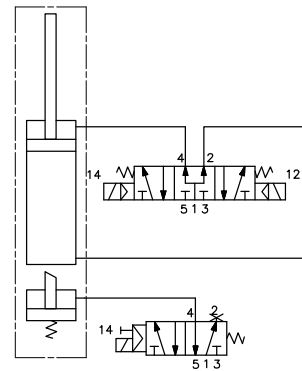
Rev. 00 18.06.19



Pivot rotation in degrees	A
45°	561.1
60°	572.6



Passive brake



UAGP120PK__BS0

6 ÖFFNUNGSWINKEL

6

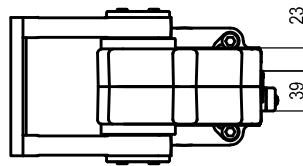
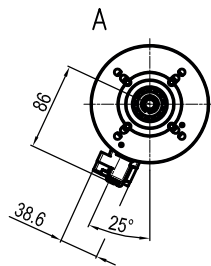
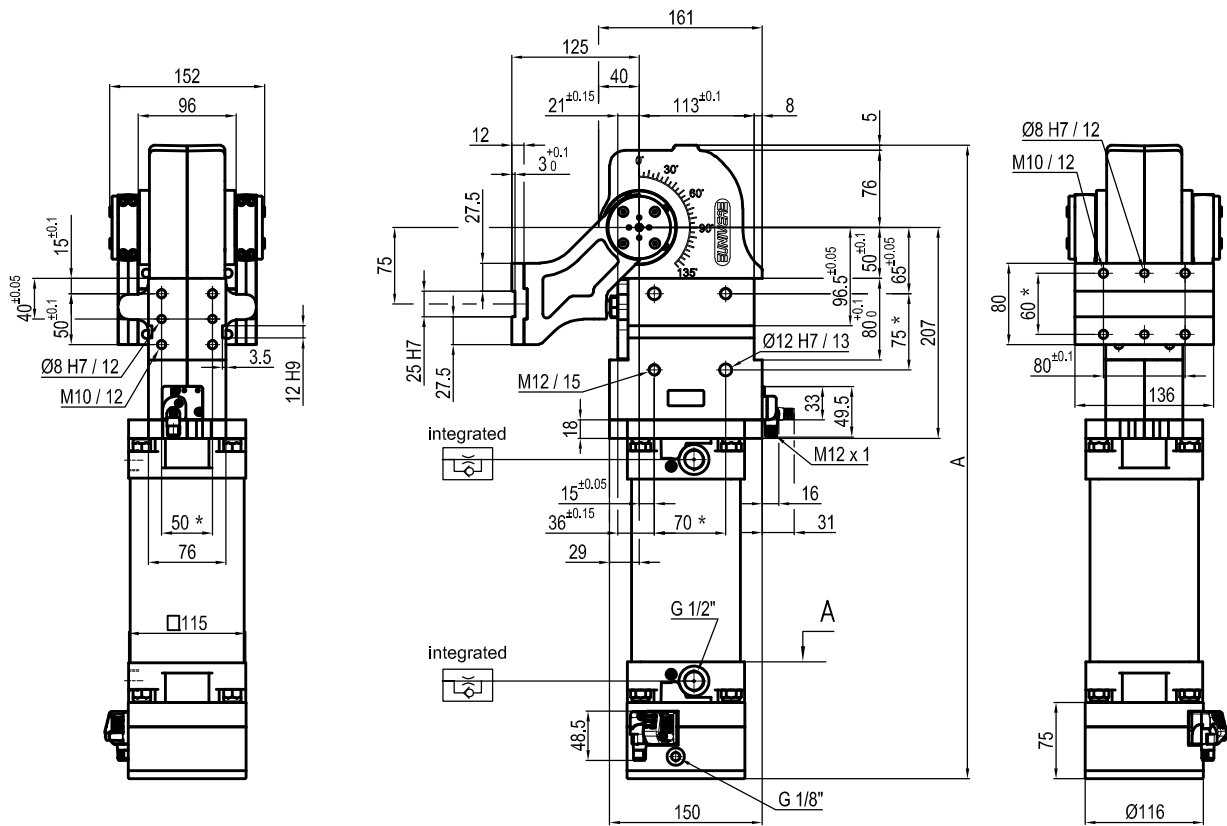
060 = 60°
045 = 45°

Größe	Haltemoment	Max. Drehmoment 0,55 MPa	Gewicht
120	4000 Nm	110 Nm	19 Kg

Min / Max Betriebsdruck: **0,4 / 0,6 MPa**
 Betriebstemperatur: **5° ÷ 45° C**
 Fest voreingestellter Öffnungswinkel: **45°- 60°**
 Drehtischstellung: **Waagrecht, 0 Lage gespiegelt**
 Elektronischer Sensor mit M12 schwenkbarem Stecker,
 von 0° bis 90° orientierbar
 Versorgungsspannung: **10÷30 Vdc**
 Schutzart: **IP 65**

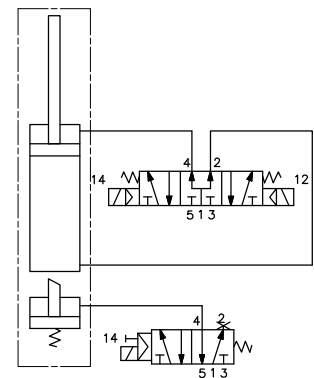
* : TOLERANZ ZWISCHEN STIFTBOHRUNGEN ± 0,02, GEWINDEBOHRUNGEN ± 0,1

Technische Änderungen vorbehalten



Pivot rotation in degrees	A
45°	561.1
60°	572.6
90°	597.6
120°	622.6

Passive brake


UAGP120VA__BS0
6 ÖFFNUNGSWINKEL
6

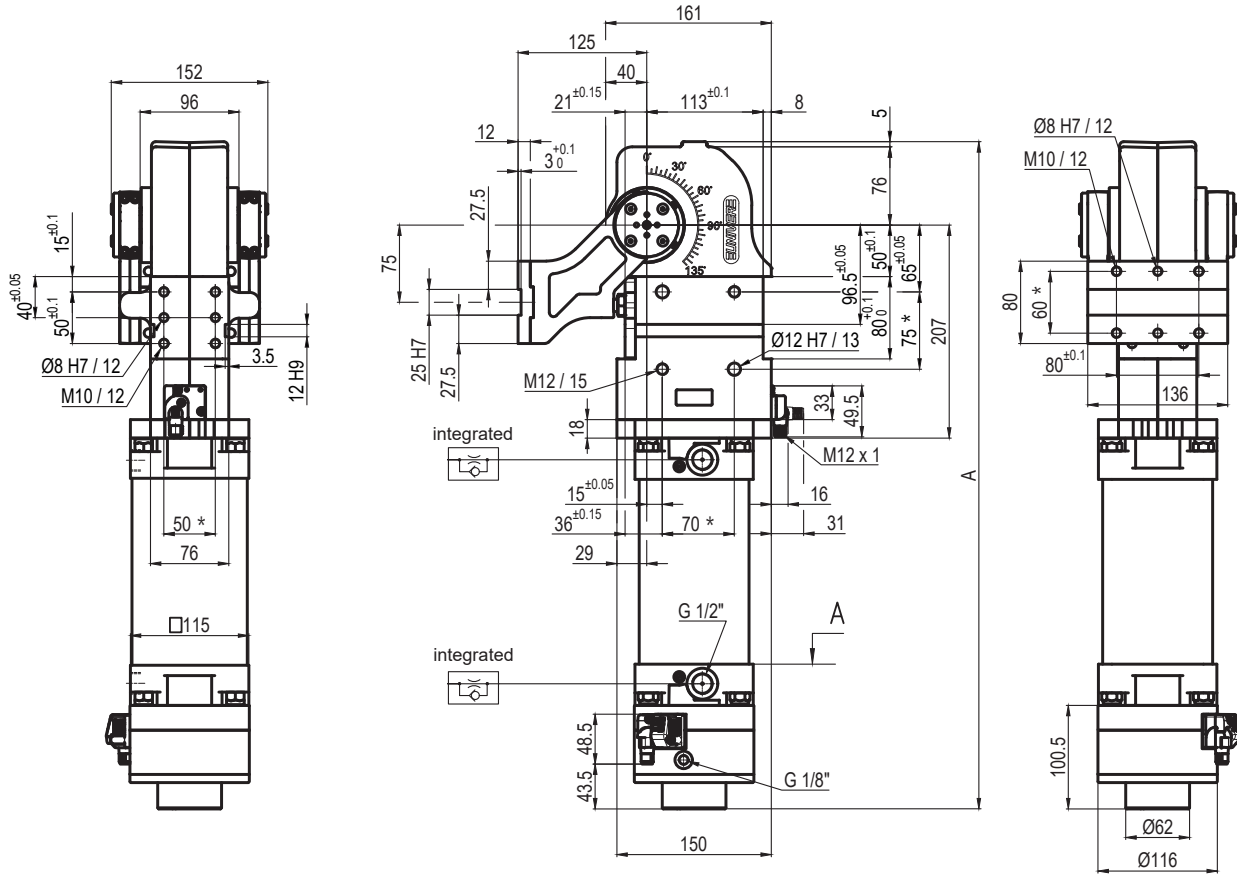
 120 = 120°
 090 = 90°
 060 = 60°
 045 = 45°

Größe	Haltemoment	Max. Drehmoment 0,55 MPa	Gewicht
120	4000 Nm	110 Nm	19 Kg

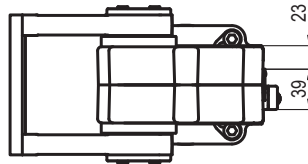
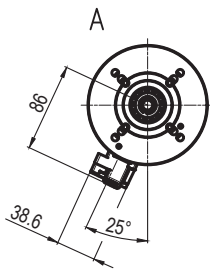
Min / Max Betriebsdruck: **0,4 / 0,6 MPa**
 Betriebstemperatur: **5° ÷ 45° C**
 Fest voreingestellter Öffnungswinkel: **45°- 60°- 90°- 120°**
 Drehtischstellung: **Senkrecht 180°**
 Elektronischer Sensor mit M12 schwenkbarem Stecker,
 von 0° bis 90° orientierbar
 Versorgungsspannung: **10÷30 Vdc**
 Schutzart: **IP 65**

*: TOLERANZ ZWISCHEN STIFTBOHRUNGEN ± 0,02, GEWINDEBOHRUNGEN ± 0,1

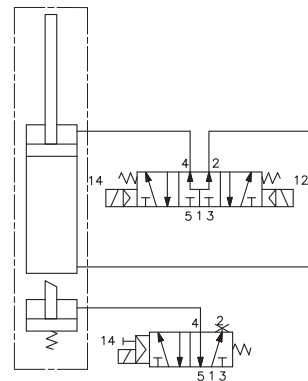
Technische Änderungen vorbehalten



Pivot rotation in degrees	A
45°	586.6
60°	598.1
90°	623.1
120°	648.1



Passive brake


UAGP120VA__MSO
6 ÖFFNUNGSWINKEL
6

- 120 = 120°
- 090 = 90°
- 060 = 60°
- 045 = 45°

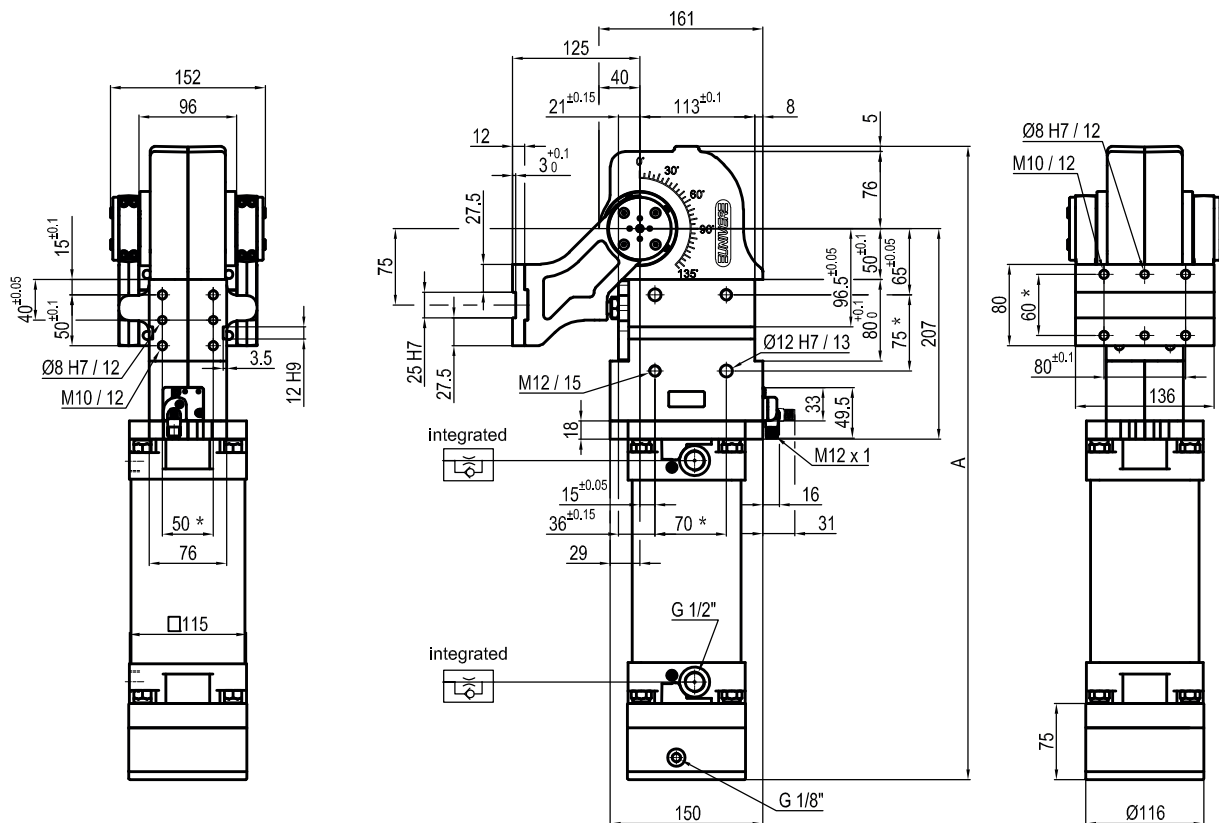
Größe	Haltemoment	Max. Drehmoment 0,55 MPa	Gewicht
120	4000 Nm	110 Nm	19,2 Kg

Min / Max Betriebsdruck: **0,4 / 0,6 MPa**
 Betriebstemperatur: **5° ÷ 45° C**
 Fest voreingestellter Öffnungswinkel: **45°- 60°- 90°- 120°**
 Drehtischstellung: **Senkrecht 180°**
 Elektronischer Sensor mit M12 schwenkbarem Stecker,
 von 0° bis 90° orientierbar
 Versorgungsspannung: **10÷30 Vdc**
 Schutzart: **IP 65**

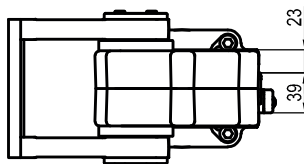
* : TOLERANZ ZWISCHEN STIFTBOHRUNGEN ± 0,02, GEWINDEBOHRUNGEN ± 0,1

Technische Änderungen vorbehalten

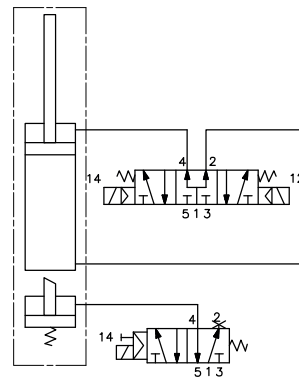
Rev. 00 18.06.19



Pivot rotation in degrees	A
45°	561.1
60°	572.6
90°	597.6
120°	622.6



Passive brake


UAGP120VK__BS0
6 ÖFFNUNGSWINKEL
6

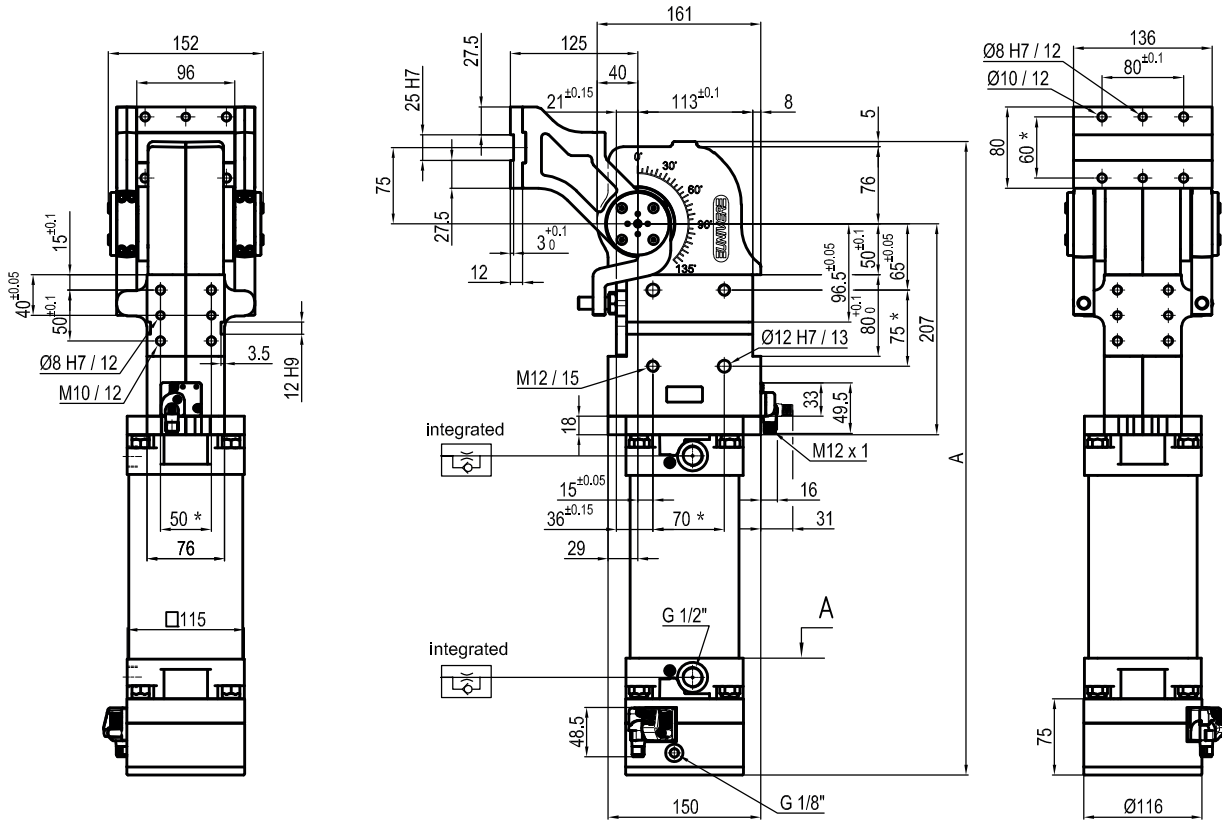
- 120 = 120°
- 090 = 90°
- 060 = 60°
- 045 = 45°

Größe	Haltemoment	Max. Drehmoment 0,55 MPa	Gewicht
120	4000 Nm	110 Nm	19 Kg

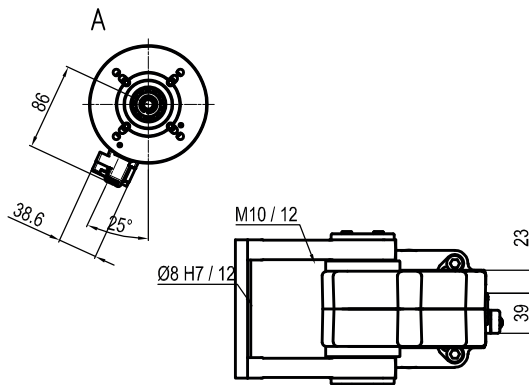
Min / Max Betriebsdruck: **0,4 / 0,6 MPa**
 Betriebstemperatur: **5° ÷ 45° C**
 Fest voreingestellter Öffnungswinkel: **45°- 60°- 90°- 120°**
 Drehtischstellung: **Senkrecht 180°**
 Elektronischer Sensor mit M12 schwenkbarem Stecker,
 von 0° bis 90° orientierbar
 Versorgungsspannung: **10÷30 Vdc**
 Schutzart: **IP 65**

*: TOLERANZ ZWISCHEN STIFTBOHRUNGEN ± 0,02, GEWINDEBOHRUNGEN ± 0,1

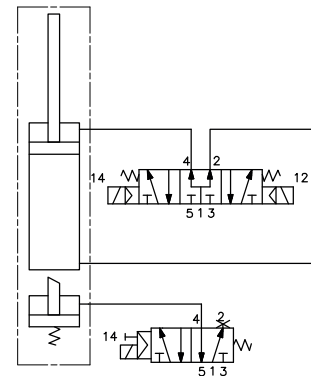
Technische Änderungen vorbehalten



Pivot rotation in degrees	A
45°	561.1
60°	572.6
90°	597.6
120°	622.6



Passive brake


UAGP120ZA__BS0
6 ÖFFNUNGSWINKEL
6

 120 = 120°
 090 = 90°
 060 = 60°
 045 = 45°

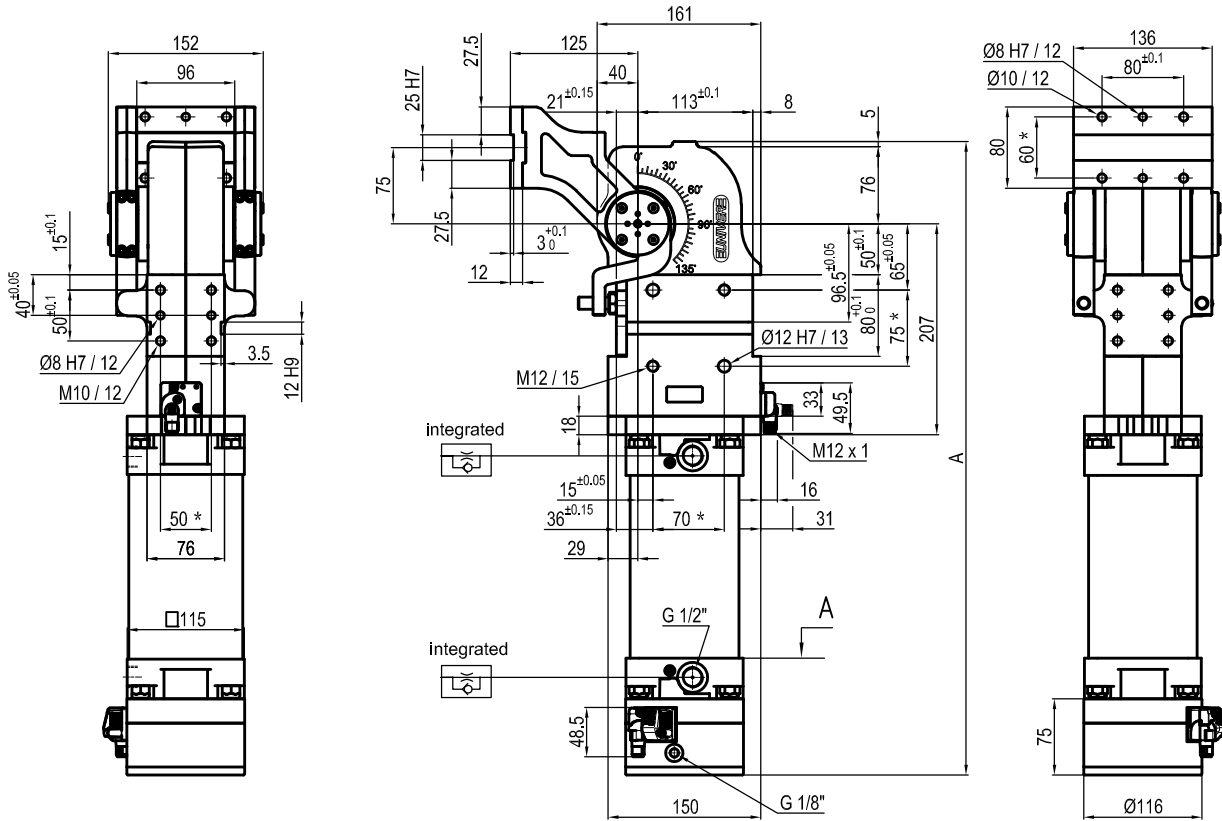
Größe	Haltemoment	Max. Drehmoment 0,55 MPa	Gewicht
120	4000 Nm	110 Nm	19 Kg

Min / Max Betriebsdruck: **0,4 / 0,6 MPa**
 Betriebstemperatur: **5° ÷ 45° C**
 Fest voreingestellter Öffnungswinkel: **45°- 60°- 90°- 120°**
 Drehtischstellung: **Senkrecht, V Lage gespiegelt**
 Elektronischer Sensor mit M12 schwenkbarem Stecker,
 von 0° bis 90° orientierbar
 Versorgungsspannung: **10÷30 Vdc**
 Schutzart: **IP 65**

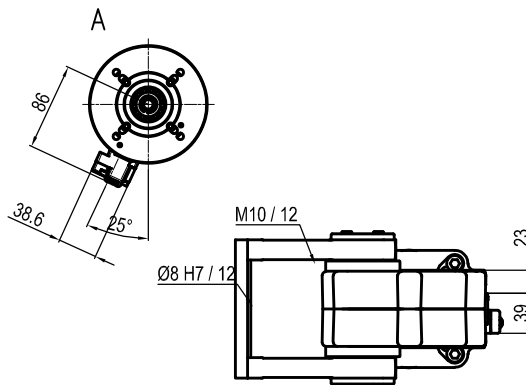
*: TOLERANZ ZWISCHEN STIFTBOHRUNGEN ± 0,02, GEWINDEBOHRUNGEN ± 0,1

Technische Änderungen vorbehalten

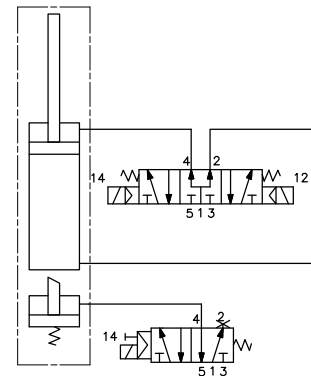
Rev. 00 17.09.19



Pivot rotation in degrees	A
45°	561.1
60°	572.6
90°	597.6
120°	622.6



Passive brake


UAGP120ZA__BS0
6 ÖFFNUNGSWINKEL
6

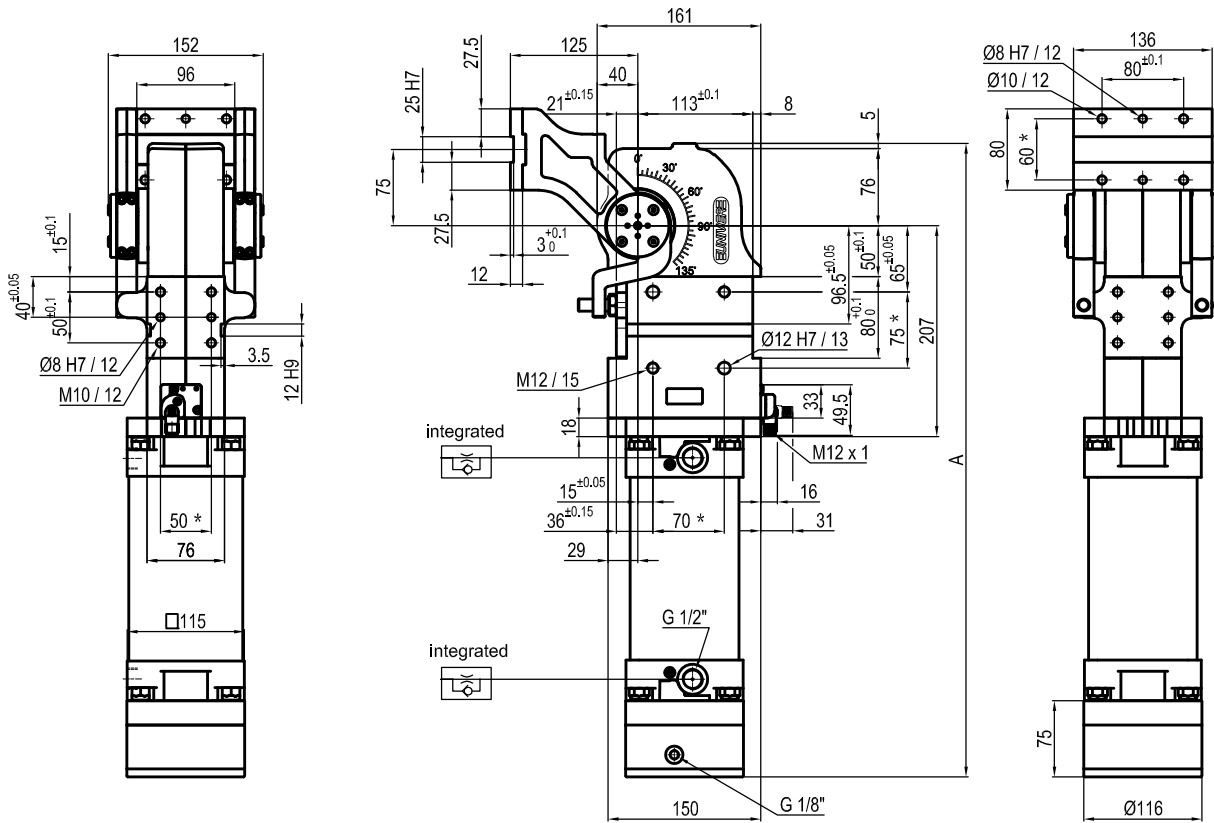
 120 = 120°
 090 = 90°
 060 = 60°
 045 = 45°

Größe	Haltemoment	Max. Drehmoment 0,55 MPa	Gewicht
120	4000 Nm	110 Nm	19 Kg

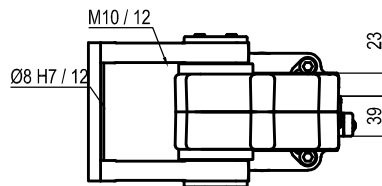
 Min / Max Betriebsdruck: **0,4 / 0,6 MPa**
 Betriebstemperatur: **5° ÷ 45° C**
 Fest voreingestellter Öffnungswinkel: **45°- 60°- 90°- 120°**
 Drehtischstellung: **Senkrecht, V Lage gespiegelt**
 Elektronischer Sensor mit M12 schwenkbarem Stecker,
 von 0° bis 90° orientierbar
 Versorgungsspannung: **10÷30 Vdc**
 Schutzart: **IP 65**

*: TOLERANZ ZWISCHEN STIFTBOHRUNGEN ± 0,02, GEWINDEBOHRUNGEN ± 0,1

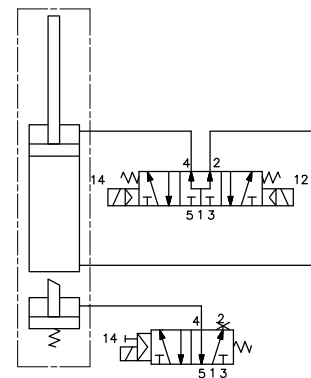
Technische Änderungen vorbehalten



Pivot rotation in degrees	A
45°	561.1
60°	572.6
90°	597.6
120°	622.6



Passive brake


UAGP120ZK__BS0
6 ÖFFNUNGSWINKEL
6

 120 = 120°
 090 = 90°
 060 = 60°
 045 = 45°

Größe	Haltemoment	Max. Drehmoment 0,55 MPa	Gewicht
120	4000 Nm	110 Nm	19 Kg

Min / Max Betriebsdruck: **0,4 / 0,6 MPa**
 Betriebstemperatur: **5° ÷ 45° C**
 Fest voreingestellter Öffnungswinkel: **45°- 60°- 90°- 120°**
 Drehtischstellung: **Senkrecht, V Lage gespiegelt**
 Elektronischer Sensor mit M12 schwenkbarem Stecker,
 von 0° bis 90° orientierbar
 Versorgungsspannung: **10÷30 Vdc**
 Schutzart: **IP 65**

*: TOLERANZ ZWISCHEN STIFTBOHRUNGEN ± 0,02, GEWINDEBOHRUNGEN ± 0,1

Technische Änderungen vorbehalten

Rev. 00 17.09.19