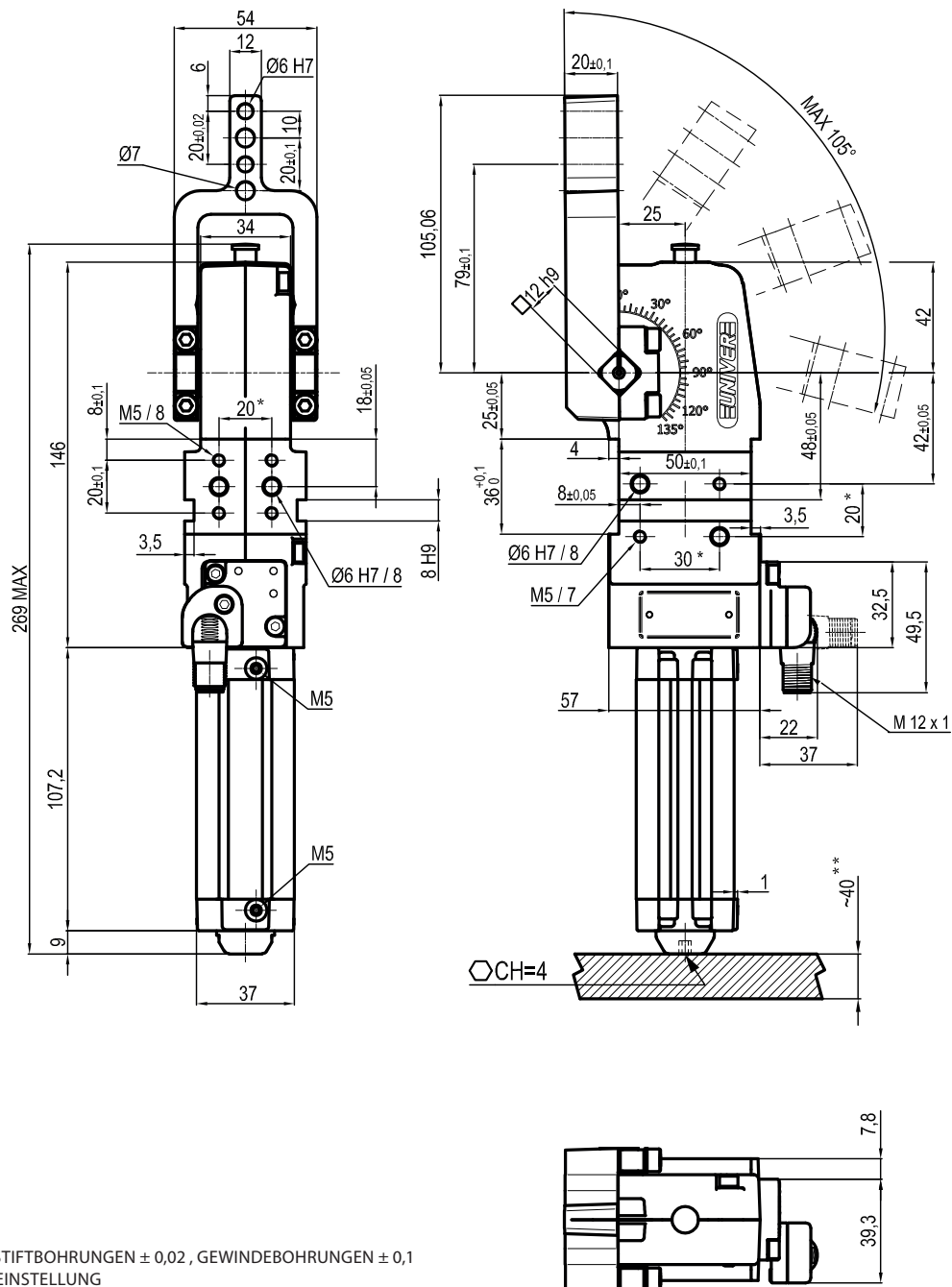


\*: TOLERANZ ZWISCHEN STIFTBOHRUNGEN  $\pm 0,02$ , GEWINDEBOHRUNGEN  $\pm 0,1$   
 \*\*: ZUGANG ZUR WINKLEINSTELLUNG

Größe Ø	Zylinder Durchmesser Ø	Haltemoment	Spannmoment (0,5 MPa)	Gewicht (ohne Spannarm)
32 mm	25 mm	250 Nm	50 Nm	1,2 Kg

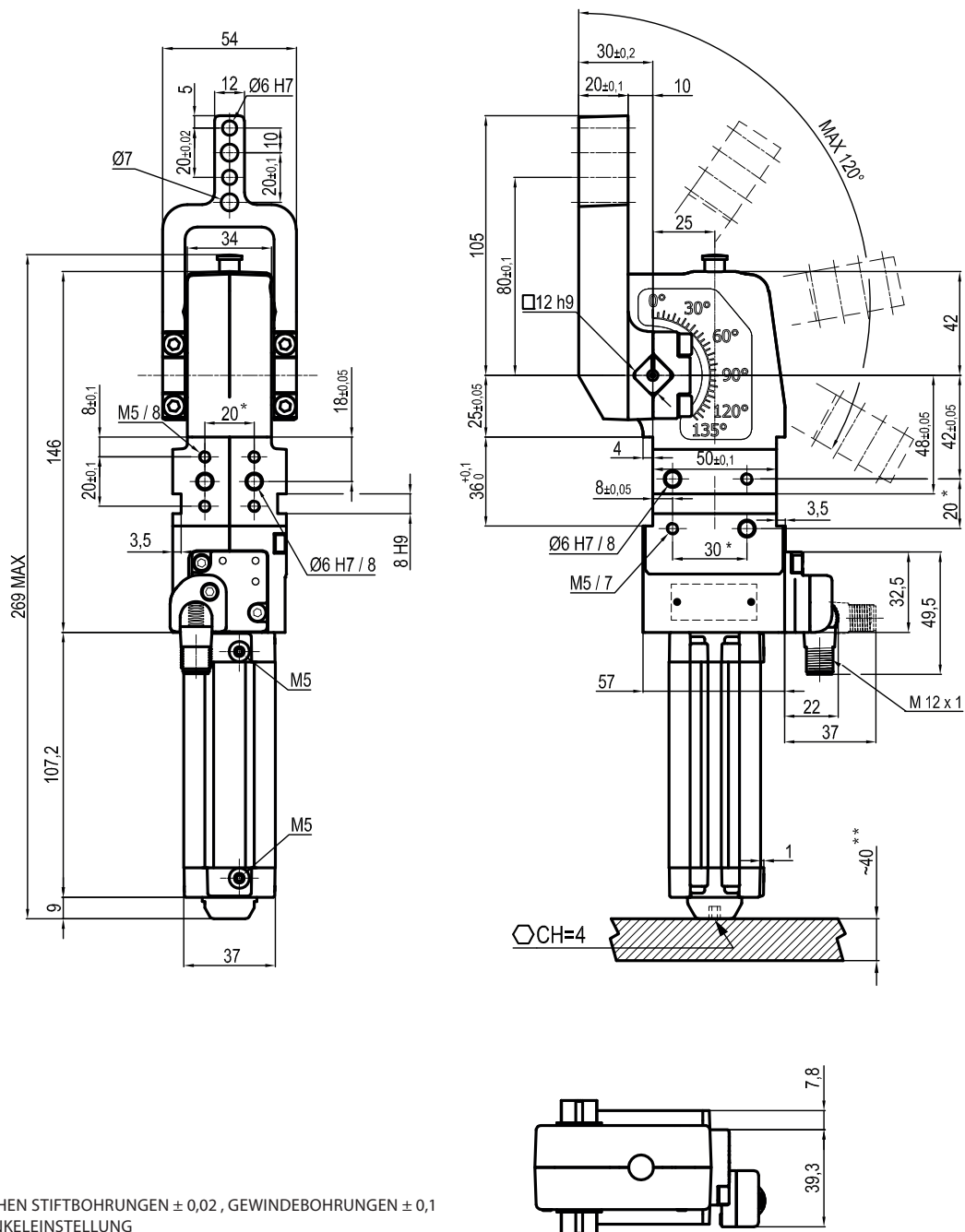
Min / Max Betriebsdruck: **0,4 / 0,6 MPa**  
 Betriebstemperatur: **5° ÷ 45° C**  
 Öffnungswinkel: **einstellbar**  
 Ohne Arm  
 Elektronischer Sensor mit M12 schwenkbarem Stecker,  
 von 0° bis 90° orientierbar  
 Versorgungsspannung: **10 ÷ 30Vdc**  
 Schutzart: **IP65**



\* : TOLERANZ ZWISCHEN STIFTBOHRUNGEN  $\pm 0,02$ , GEWINDEBOHRUNGEN  $\pm 0,1$   
 \*\* : ZUGANG ZUR WINKLEINSTELLUNG

Größe Ø	Zylinder Durchmesser Ø	Haltemoment	Spannmoment (0,5 MPa)	Gewicht (ohne Spannarm)
32 mm	25 mm	250 Nm	50 Nm	1,2 Kg

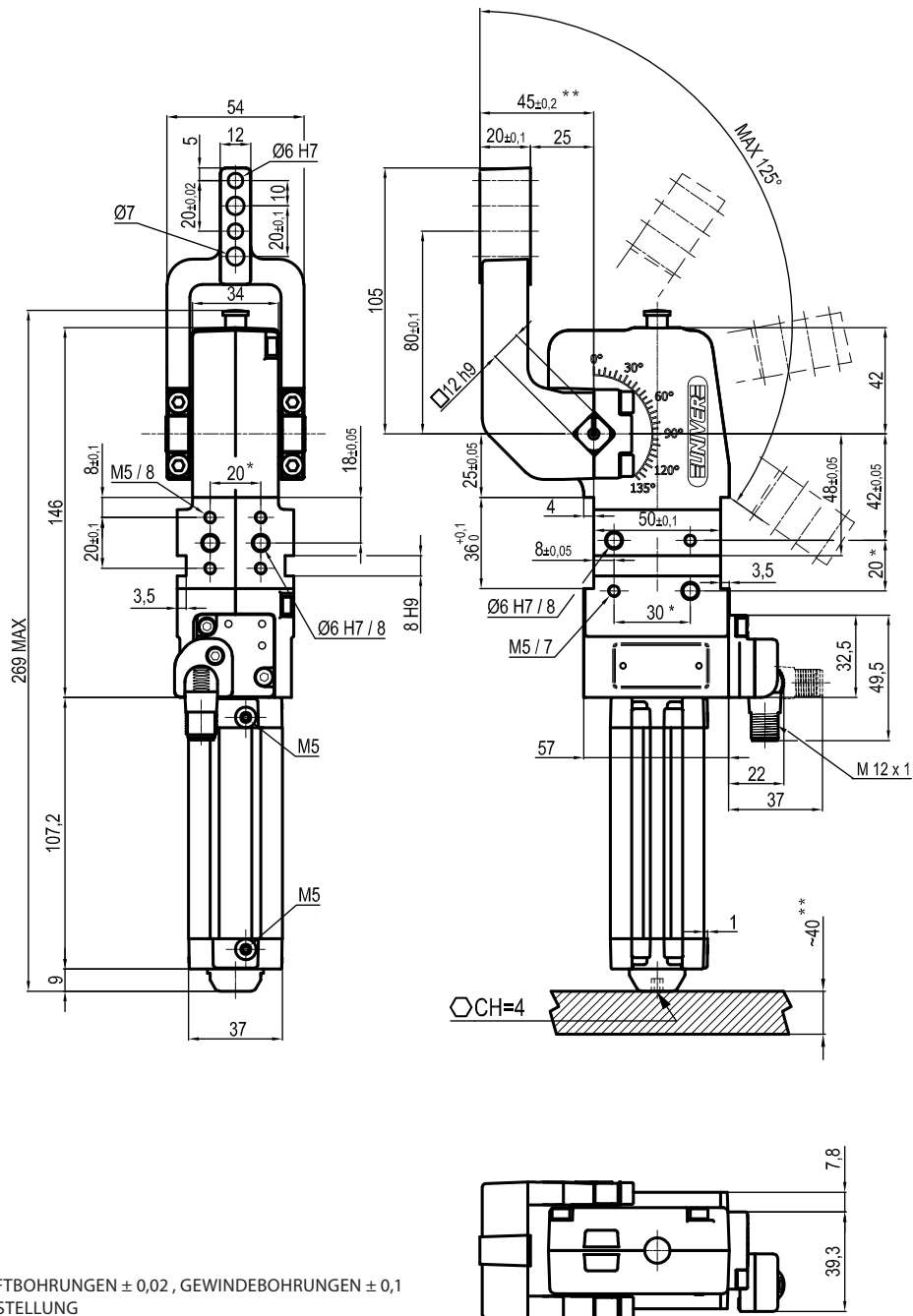
Min / Max Betriebsdruck: **0,4 / 0,6 MPa**  
 Betriebstemperatur: **5° ÷ 45° C**  
 Einstellbarer Öffnungswinkel: **von 0° bis 105°**  
 Armstellung: **180°**  
 Elektronischer Sensor mit M12 schwenkbarem Stecker,  
 von 0° bis 90° orientierbar  
 Versorgungsspannung: **10 ÷ 30Vdc**  
 Schutzart: **IP65**



\*: TOLERANZ ZWISCHEN STIFTBOHRUNGEN  $\pm 0,02$ , GEWINDEBOHRUNGEN  $\pm 0,1$   
 \*\*: ZUGANG ZUR WINKLEINSTELLUNG

Größe Ø	Zylinder Durchmesser Ø	Haltemoment	Spannmoment (0,5 MPa)	Gewicht (ohne Spannarm)
32 mm	25 mm	250 Nm	50 Nm	1,2 Kg

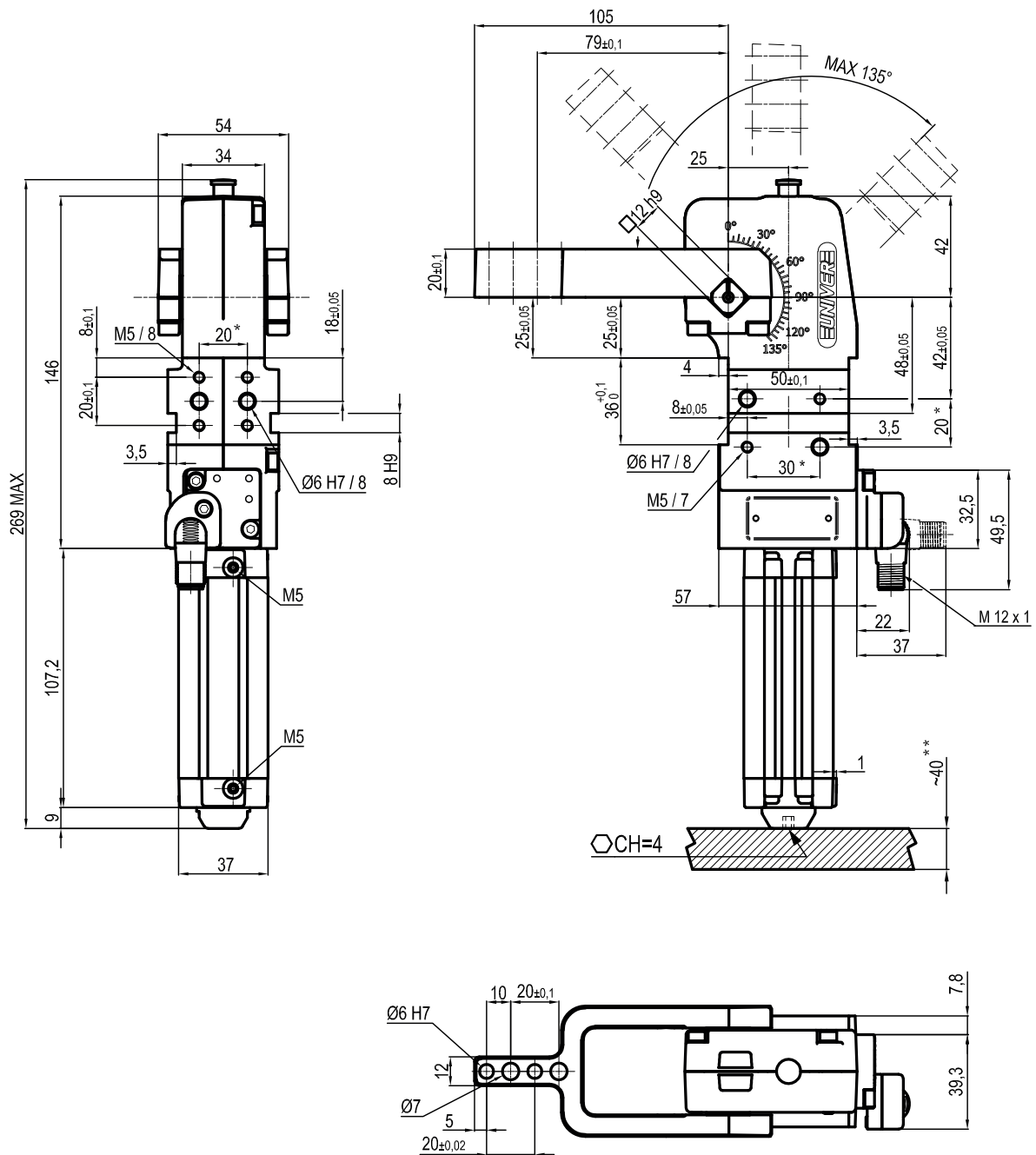
Min / Max Betriebsdruck: **0,4 / 0,6 MPa**  
 Betriebstemperatur: **5° ÷ 45° C**  
 Einstellbarer Öffnungswinkel: **von 0° bis 120°**  
 Armstellung: **180°**  
 Elektronischer Sensor mit M12 schwenkbarem Stecker,  
 von 0° bis 90° orientierbar  
 Versorgungsspannung: **10 ÷ 30Vdc**  
 Schutzart: **IP65**



\* : TOLERANZ ZWISCHEN STIFTBOHRUNGEN  $\pm 0,02$  , GEWINDEBOHRUNGEN  $\pm 0,1$   
 \*\*: ZUGANG ZUR WINKLEINSTELLUNG

Größe Ø	Zylinder Durchmesser Ø	Haltemoment	Spannmoment (0,5 MPa)	Gewicht (ohne Spannarm)
32 mm	25 mm	250 Nm	50 Nm	1,2 Kg

Min / Max Betriebsdruck: **0,4 / 0,6 MPa**  
 Betriebstemperatur: **5° ÷ 45° C**  
 Einstellbarer Öffnungswinkel: **von 0° bis 125°**  
 Armstellung: **180°**  
 Elektronischer Sensor mit M12 schwenkbarem Stecker,  
 von 0° bis 90° orientierbar  
 Versorgungsspannung: **10 ÷ 30Vdc**  
 Schutzart: **IP65**



\* : TOLERANZ ZWISCHEN STIFTBOHRUNGEN ± 0,02 , GEWINDEBOHRUNGEN ± 0,1

\*\* : ZUGANG ZUR WINKLEINSTELLUNG

Größe Ø	Zylinder Durchmesser Ø	Haltemoment	Spannmoment (0,5 MPa)	Gewicht (ohne Spannarm)
32 mm	25 mm	250 Nm	50 Nm	1,2 Kg

Min / Max Betriebsdruck: **0,4 / 0,6 MPa**

Betriebstemperatur: **5°÷ 45° C**

Einstellbarer Öffnungswinkel: **von 0° bis 135°**

Armstellung: **90°**

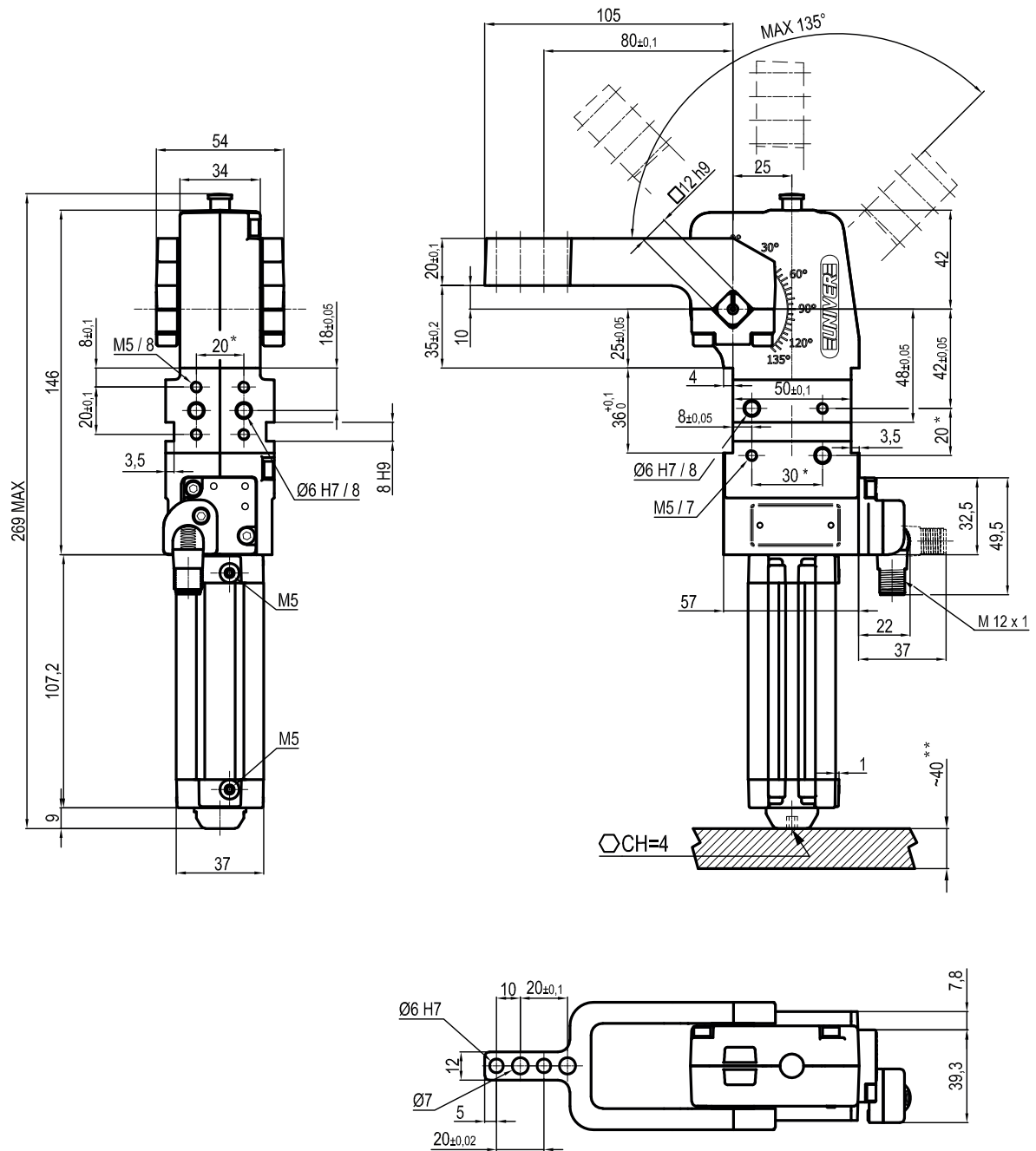
Elektronischer Sensor mit M12 schwenkbarem Stecker,  
von 0° bis 90° orientierbar

Versorgungsspannung: **10÷30Vdc**

Schutzart: **IP65**

Technische Änderungen vorbehalten

Rev. 01 28.01.22



\* : TOLERANZ ZWISCHEN STIFTBOHRUNGEN  $\pm 0,02$  , GEWINDEBOHRUNGEN  $\pm 0,1$

\*\* : ZUGANG ZUR WINKLEINSTELLUNG

Größe Ø	Zylinder Durchmesser Ø	Haltemoment	Spannmoment (0,5 MPa)	Gewicht (ohne Spannarm)
32 mm	25 mm	250 Nm	50 Nm	1,2 Kg

Min / Max Betriebsdruck: **0,4 / 0,6 MPa**

Betriebstemperatur: **5° ÷ 45° C**

Einstellbarer Öffnungswinkel: **von 0° bis 135°**

Armstellung: **90°**

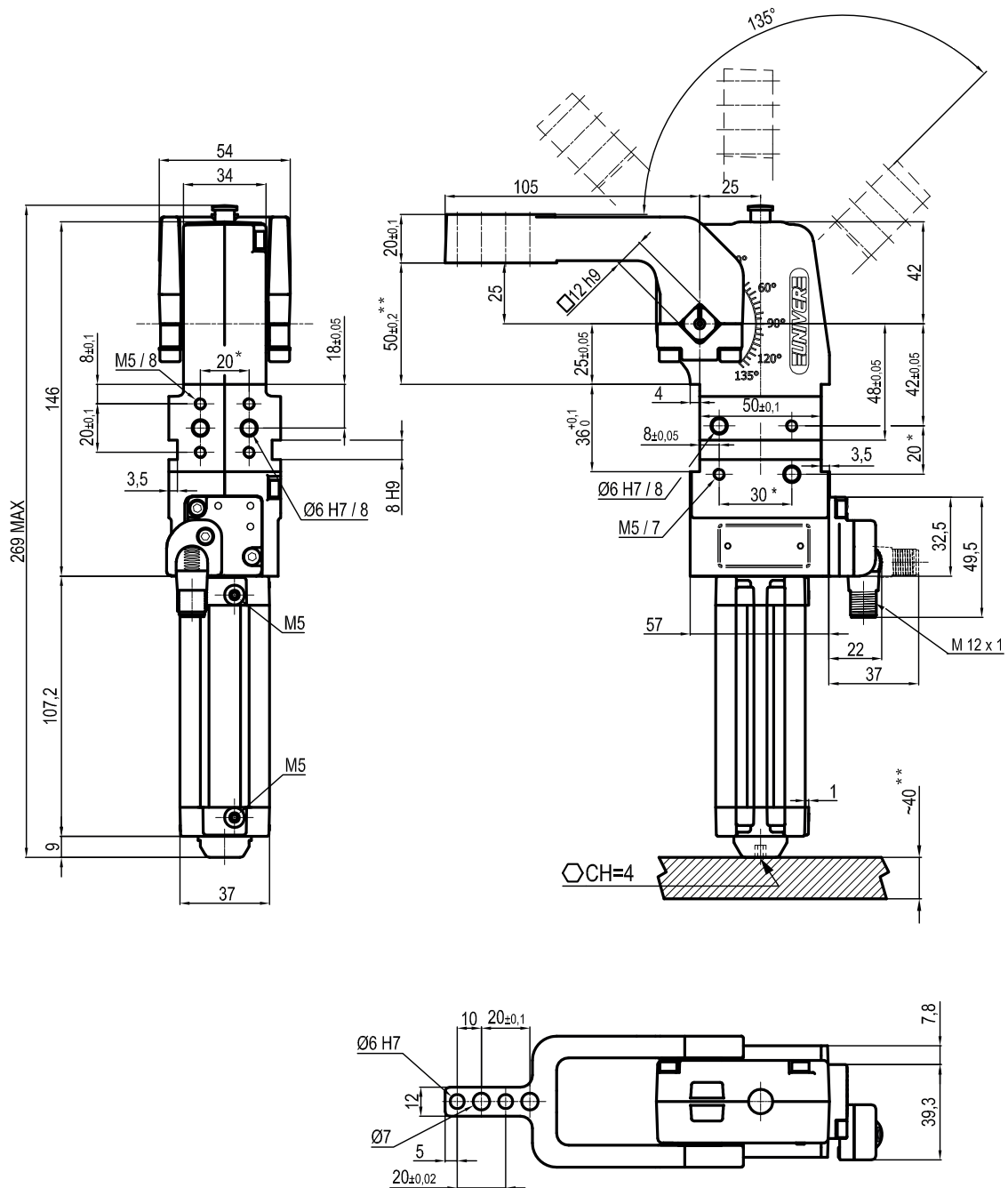
Elektronischer Sensor mit M12 schwenkbarem Stecker,  
von 0° bis 90° orientierbar

Versorgungsspannung: **10 ÷ 30 Vdc**

Schutzart: **IP65**

Technische Änderungen vorbehalten

Rev. 01 28.01.22



\*: TOLERANZ ZWISCHEN STIFTBOHRUNGEN ± 0,02 , GEWINDEBOHRUNGEN ± 0,1

\*\* : ZUGANG ZUR WINKLEINSTELLUNG

Größe Ø	Zylinder Durchmesser Ø	Haltemoment	Spannmoment (0,5 MPa)	Gewicht (ohne Spannarm)
32 mm	25 mm	250 Nm	50 Nm	1,2 Kg

Min / Max Betriebsdruck: **0,4 / 0,6 MPa**

Betriebstemperatur: **5° ÷ 45° C**

Einstellbarer Öffnungswinkel: **von 0° bis 135°**

Armstellung: **90°**

Elektronischer Sensor mit M12 schwenkbarem Stecker,  
von 0° bis 90° orientierbar

Versorgungsspannung: **10 ÷ 30Vdc**

Schutzart: **IP65**

Technische Änderungen vorbehalten

Rev. 01 28.01.22