

DF-K

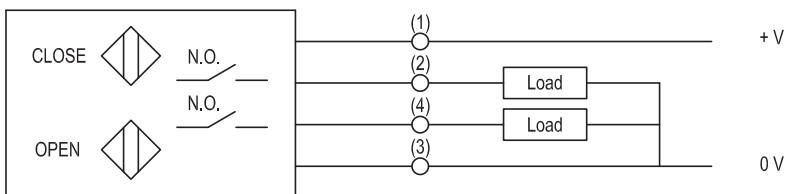
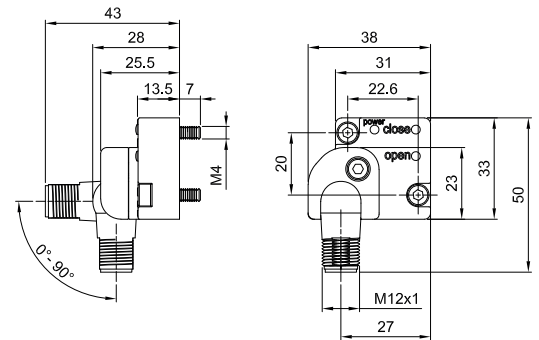
Elektronischer Sensor (optisch)



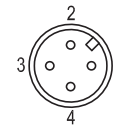
TECHNISCHE EIGENSCHAFTEN

Versorgungsspannung	10-30 V DC
Versorgungsstrom ohne Laden	<25 mA
Kommutierungsstrom	30 mA
Spannungsabfall	<3,5 V DC
Outputlogik	PNP N.O.
Optische Anzeige Versorgung	grün (power)
Optische Anzeige CLOSE	rot (close)
Optische Anzeige OPEN	gelb (open)
Schutzart	IP 67
Gewicht	64 gr
Kein Reset	

Abmessungen



Frontansicht



Steckerkontakte Micro C M12

Austausch des Positionssensors

Die zwei Schrauben der Abfragekassette lösen und den Sensor austauschen

Steckerorientierung

- Die Steckerschraube lösen
- Drehen Sie den Stecker (0° oder 90°)
- Die Steckerschraube fest anziehen

