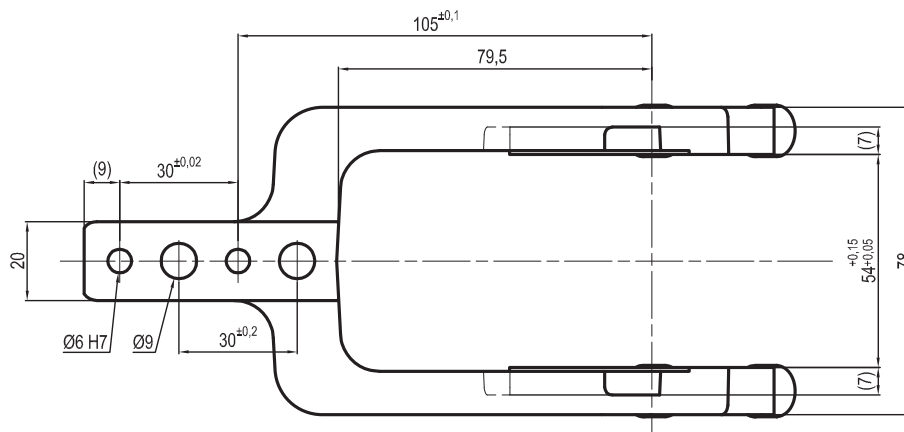
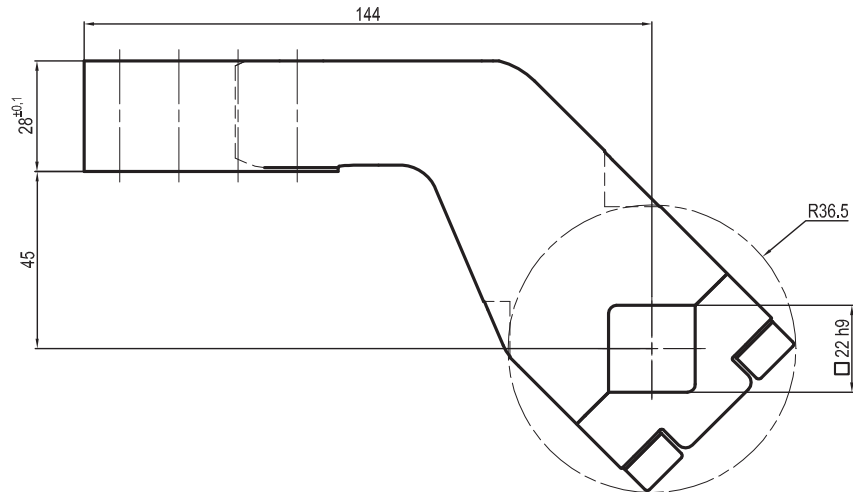


UP310451441A

□ 22 mm - offset 45 mm



Spannegr.	Material	Gewicht
63 mm	Aluminium	0,3 Kg

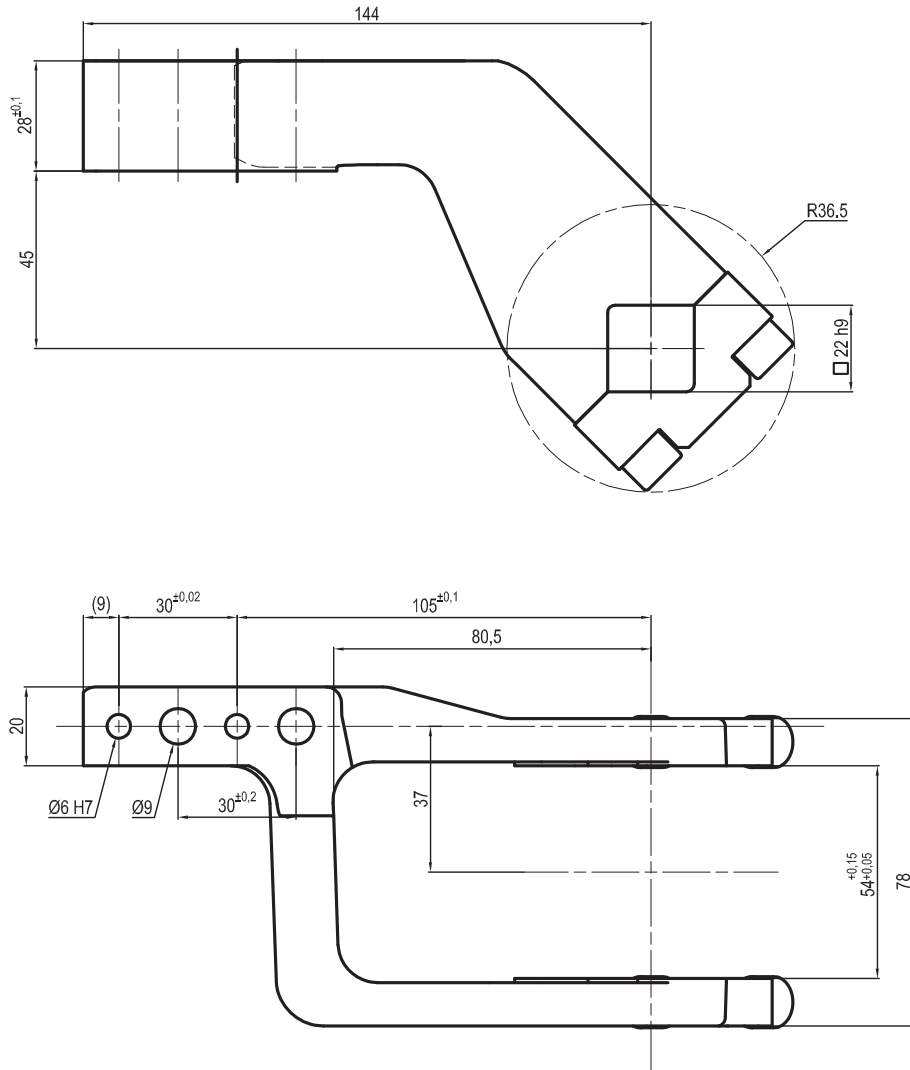
SPANNARM WIRD MIT DEN NOTWENDIGEN SCHRAUBEN GELIEFERT

Technische Änderungen vorbehalten

Rev. 03 15.07.16

UP310451442A

□ 22 mm - offset 45 mm



Spannegr.	Material	Gewicht
63 mm	Aluminium	0,3 Kg

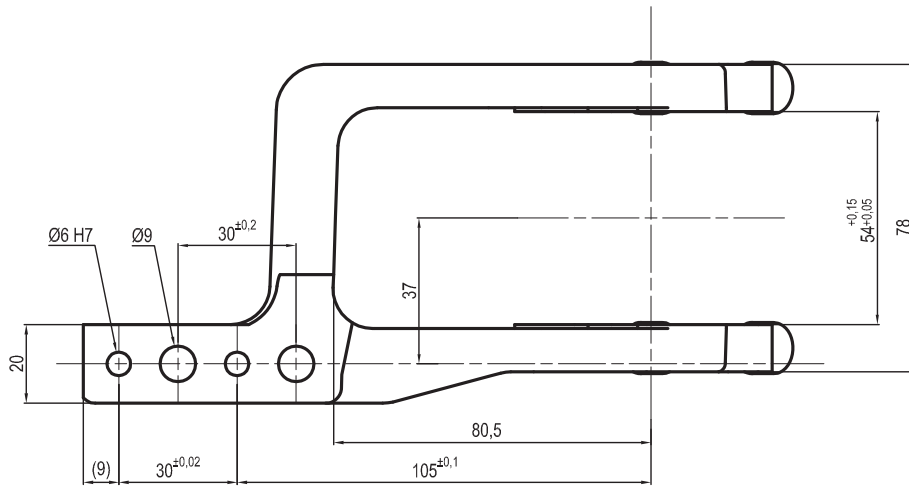
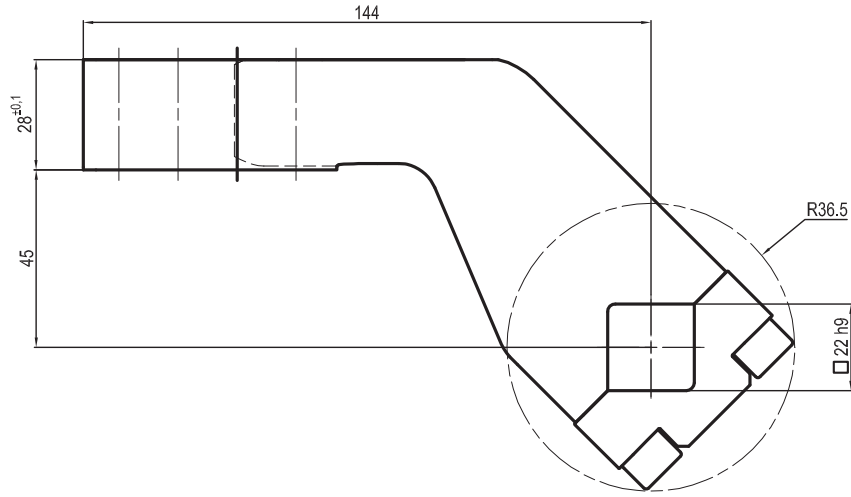
SPANNARM WIRD MIT DEN NOTWENDIGEN SCHRAUBEN GELIEFERT

Technische Änderungen vorbehalten

Rev. 03 15.07.16

UP310451443A

□ 22 mm - offset 45 mm



Spannergr.	Material	Gewicht
63 mm	Aluminium	0,3 Kg

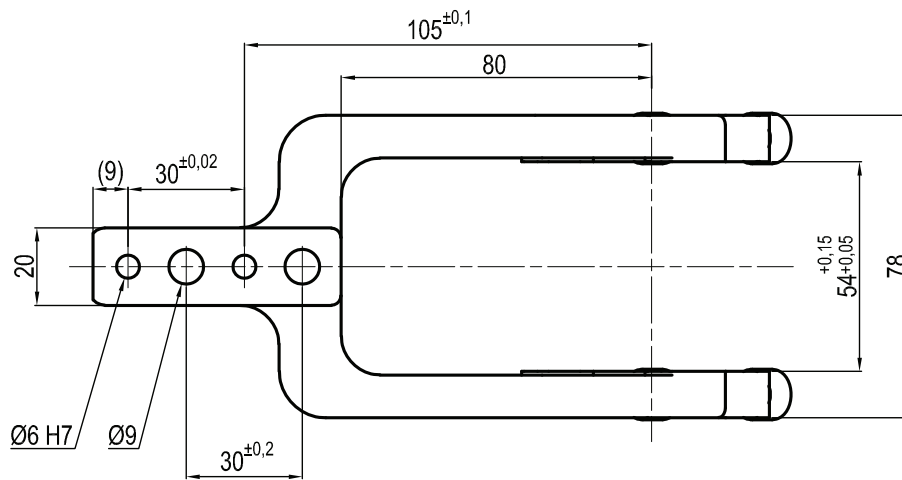
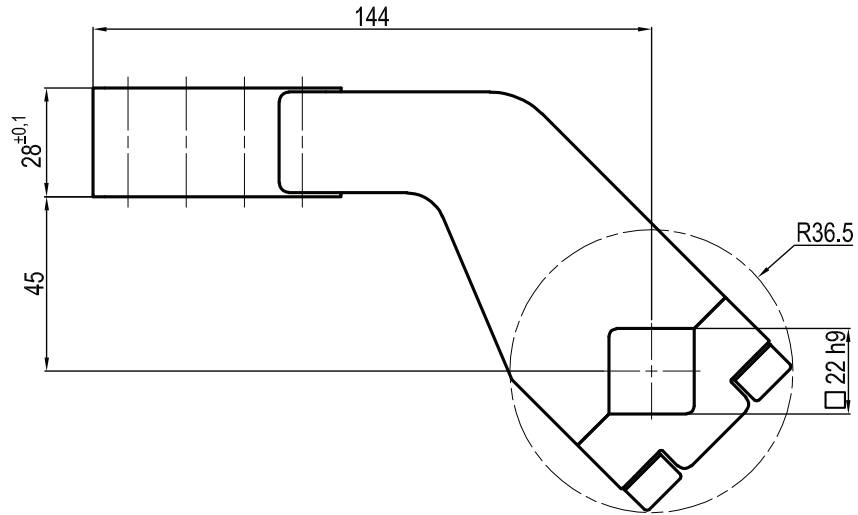
SPANNARM WIRD MIT DEN NOTWENDIGEN SCHRAUBEN GELIEFERT

Technische Änderungen vorbehalten

Rev. 03 18.07.16

UP310451441S

□ 22 mm - offset 45 mm



Spannagr.	Material	Gewicht
63 mm	Stahl	1,4 Kg

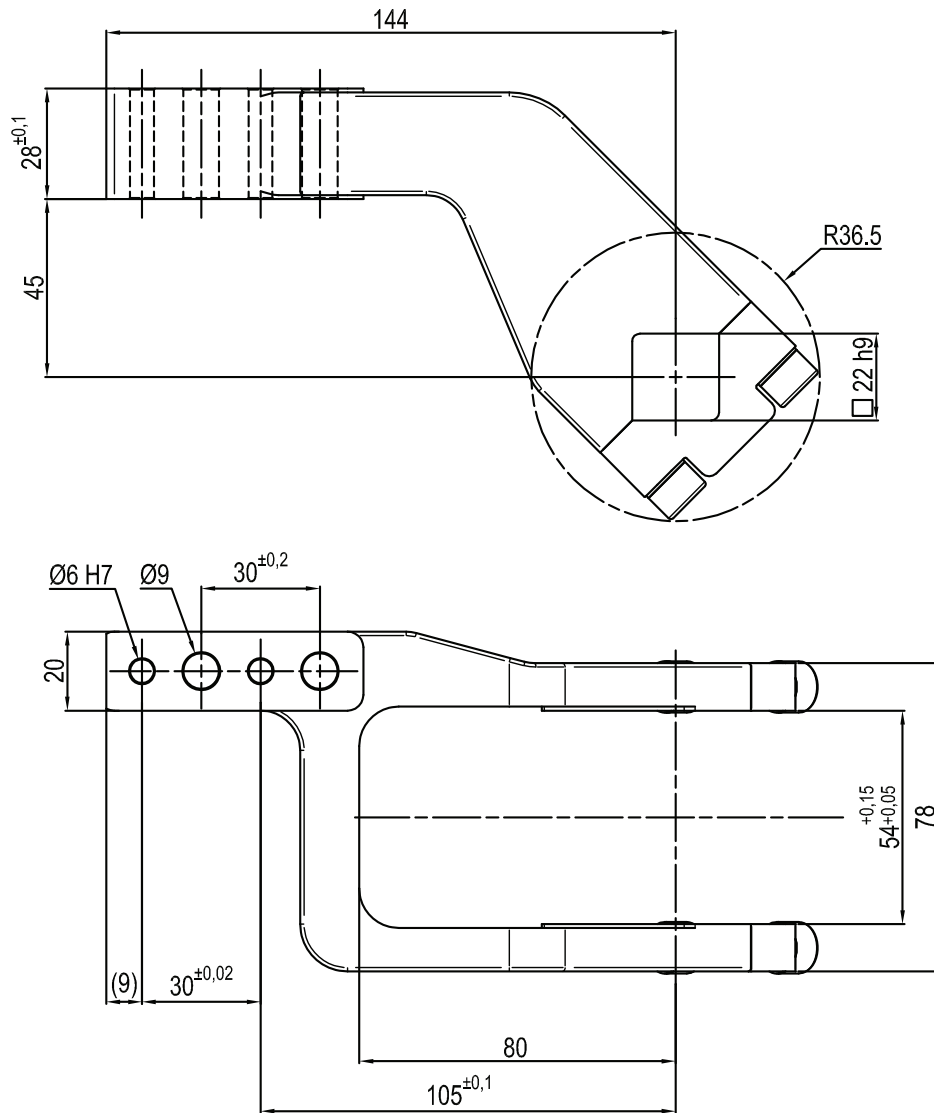
SPANNARM WIRD MIT DEN NOTWENDIGEN SCHRAUBEN GELIEFERT

Technische Änderungen vorbehalten

Rev. 00 25.08.20

UP310451442S

□ 22 mm - offset 45 mm



Spannergr.	Material	Gewicht
63 mm	Stahl	1,4 Kg

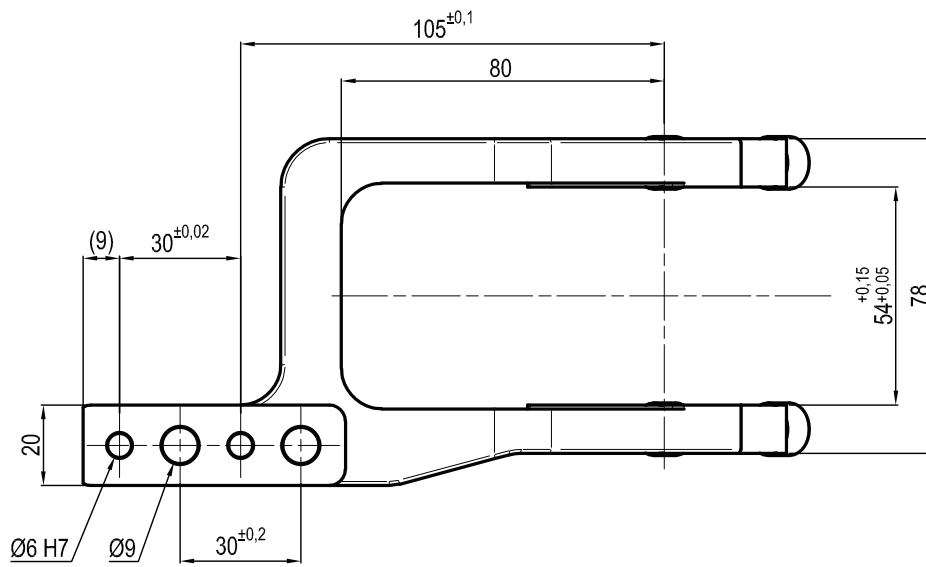
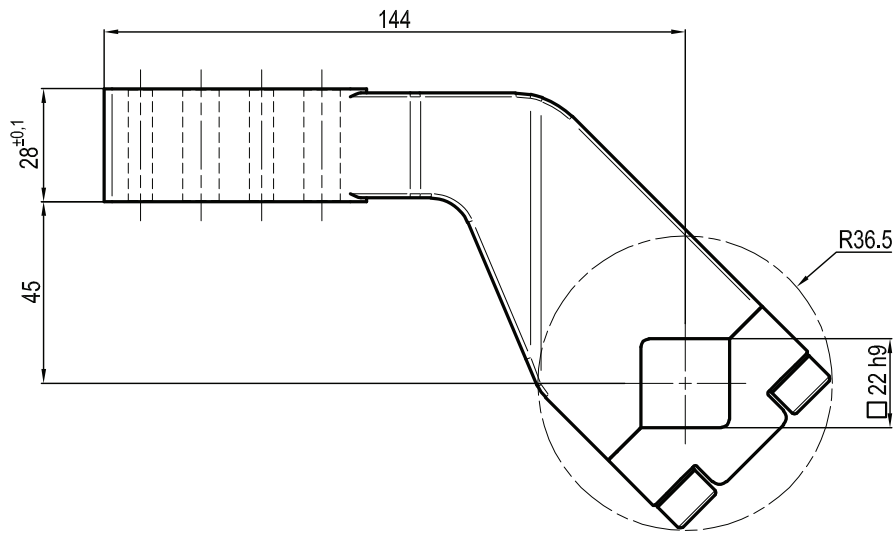
SPANNARM WIRD MIT DEN NOTWENDIGEN SCHRAUBEN GELIEFERT

Technische Änderungen vorbehalten

Rev. 00 26.08.20

UP310451443S

□ 22 mm - offset 45 mm



Spanngr.	Material	Gewicht
63 mm	Stahl	1,4 Kg

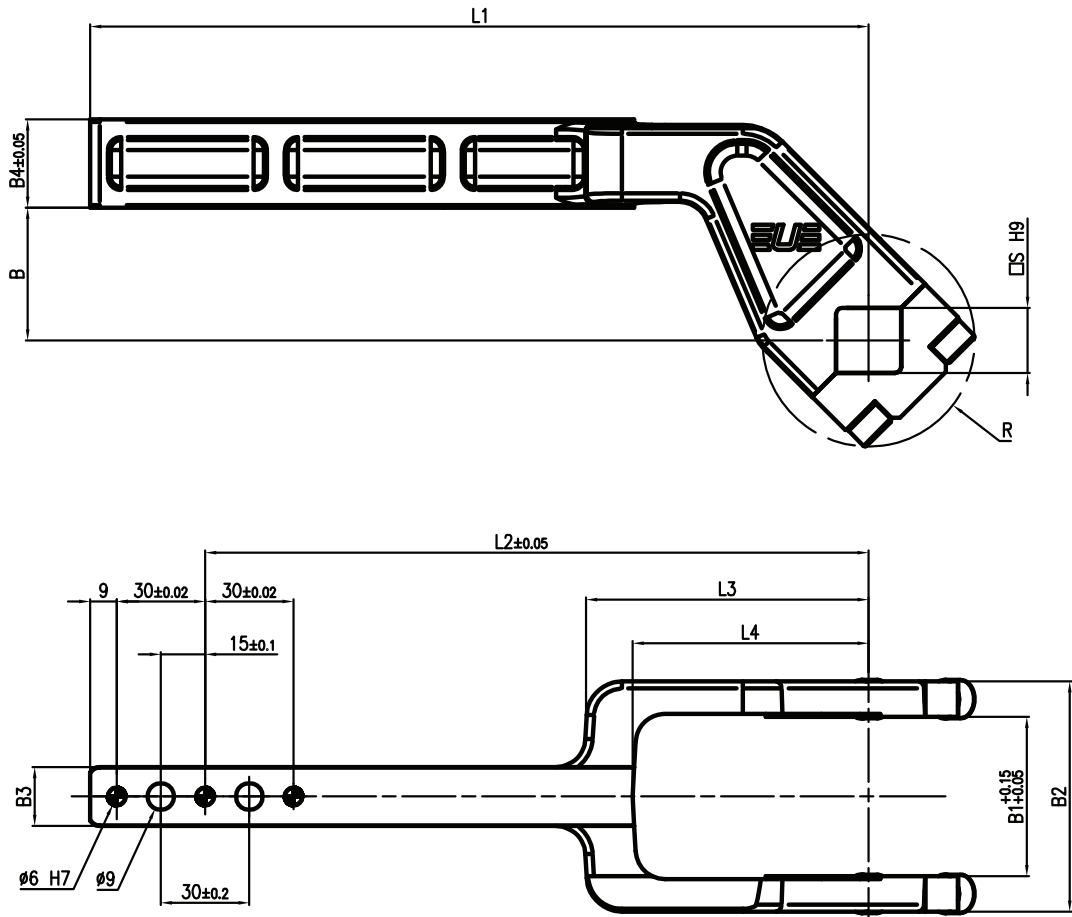
SPANNARM WIRD MIT DEN NOTWENDIGEN SCHRAUBEN GELIEFERT

Technische Änderungen vorbehalten

Rev. 00 26.08.20

LKP010-2301/2302/2303

□ 22 mm - offset 45 mm



Artikelnr.	B	B1	B2	B3	B4	L1	L2	L3	L4	R	S	Material
LKP010-2301	45	54	78	20	30	144	105	95	80	36	22	Stahl
LKP010-2302	45	54	78	20	30	204	165	95	80	36	22	Stahl
LKP010-2303	45	54	78	20	30	264	225	95	80	36	22	Stahl