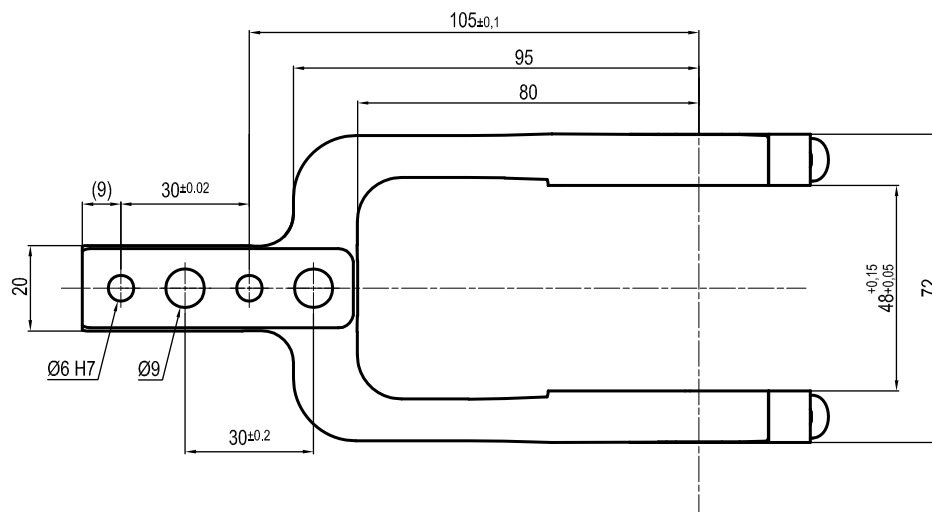
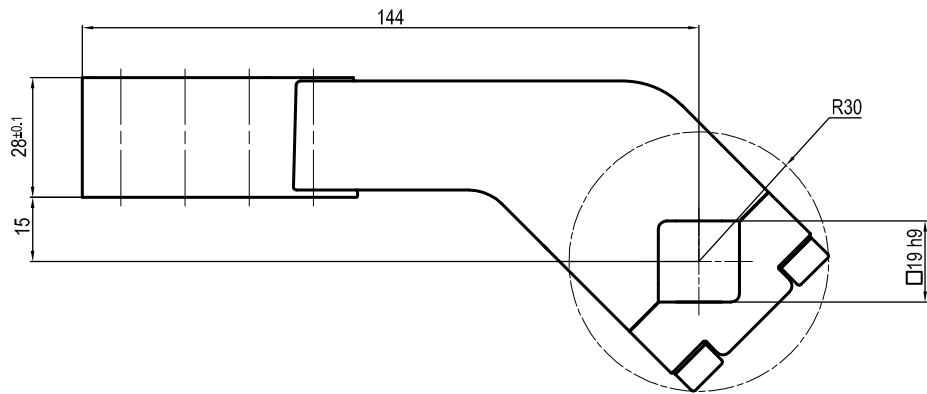


LKP00CL

□ 19 mm - offset 15 mm



Spannergr.	Material	Gewicht
50/63 mm	Aluminium	0,4 Kg

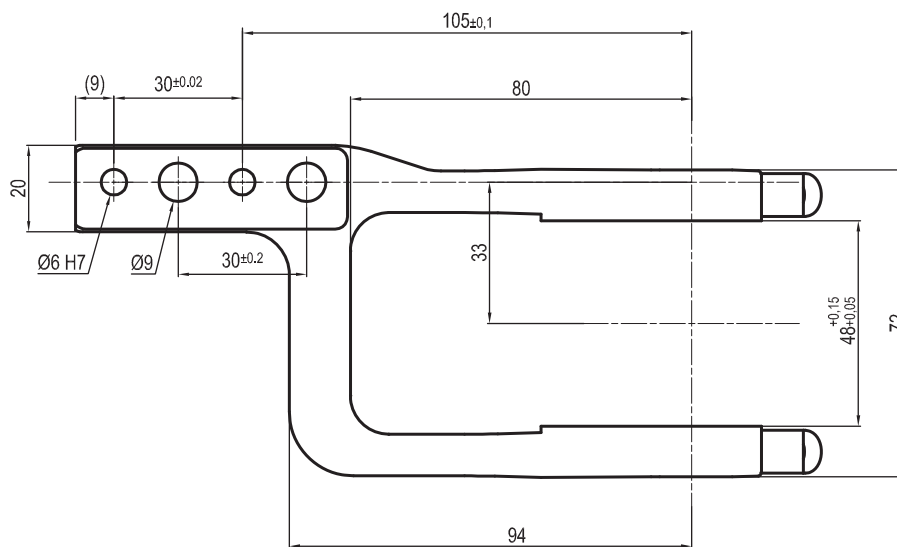
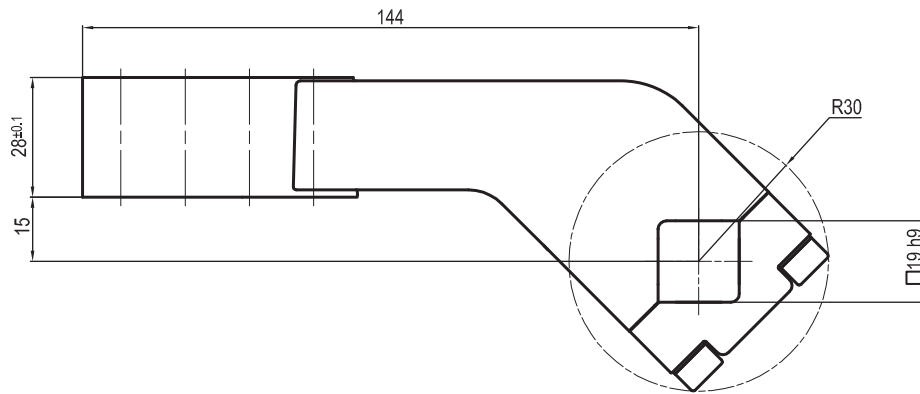
SPANNARM WIRD MIT DEN NOTWENDIGEN SCHRAUBEN GELIEFERT

Technische Änderungen vorbehalten

Rev. 01 09.02.16

LKP00DL

□ 19 mm - offset 15 mm



Spannergr.	Material	Gewicht
50/63 mm	Aluminium	0,4 Kg

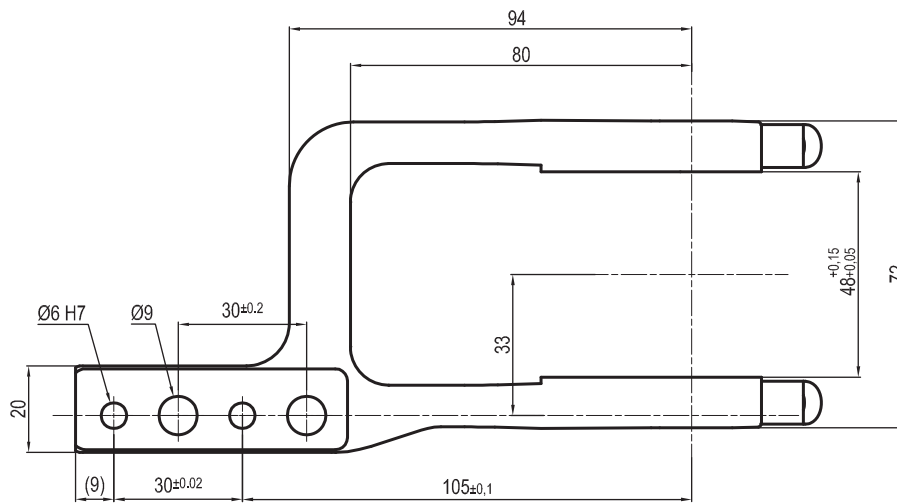
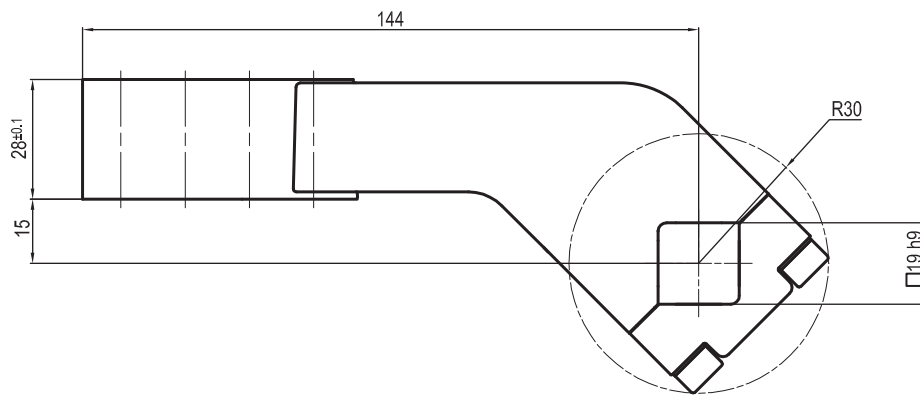
SPANNARM WIRD MIT DEN NOTWENDIGEN SCHRAUBEN GELIEFERT

Technische Änderungen vorbehalten

Rev. 02 14.07.16

LKP00SL

□ 19 mm - offset 15 mm



Spannagr.	Material	Gewicht
50/63 mm	Aluminium	0,4 Kg

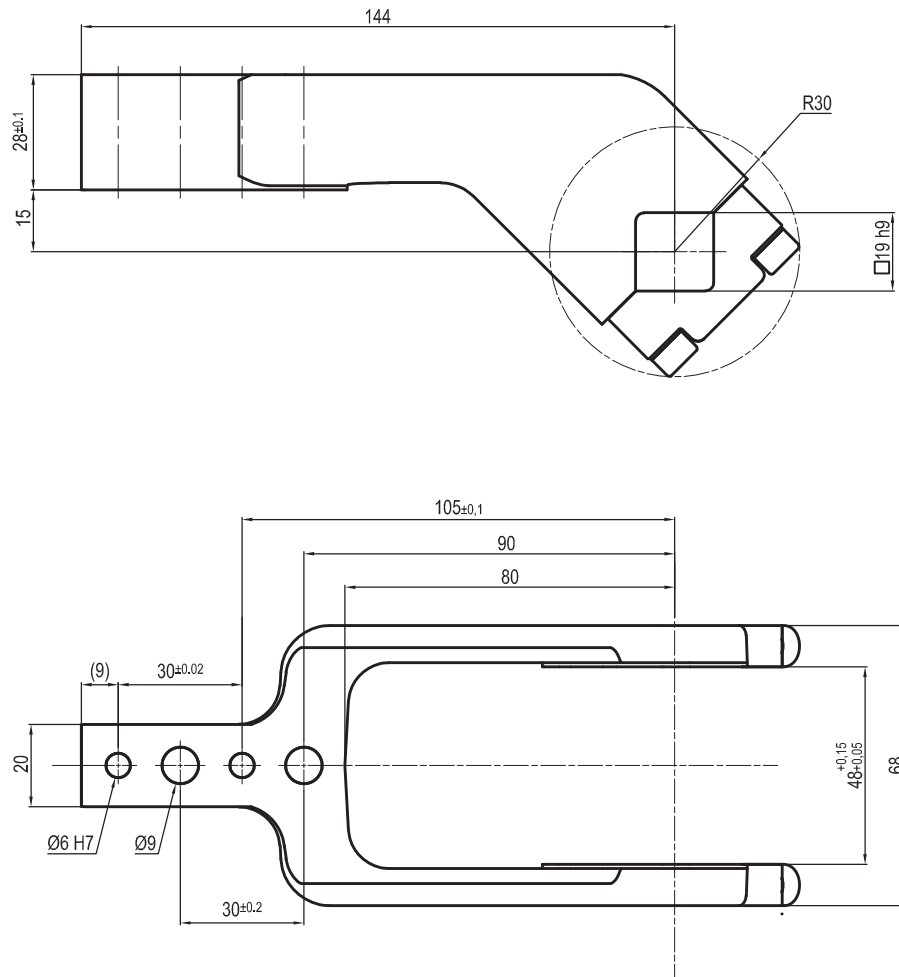
SPANNARM WIRD MIT DEN NOTWENDIGEN SCHRAUBEN GELIEFERT

Technische Änderungen vorbehalten

Rev. 02 15.07.16

UP210151441G

□ 19 mm - offset 15 mm



Spannegr.	Material	Gewicht
50/63 mm	Stahl	0,8 Kg

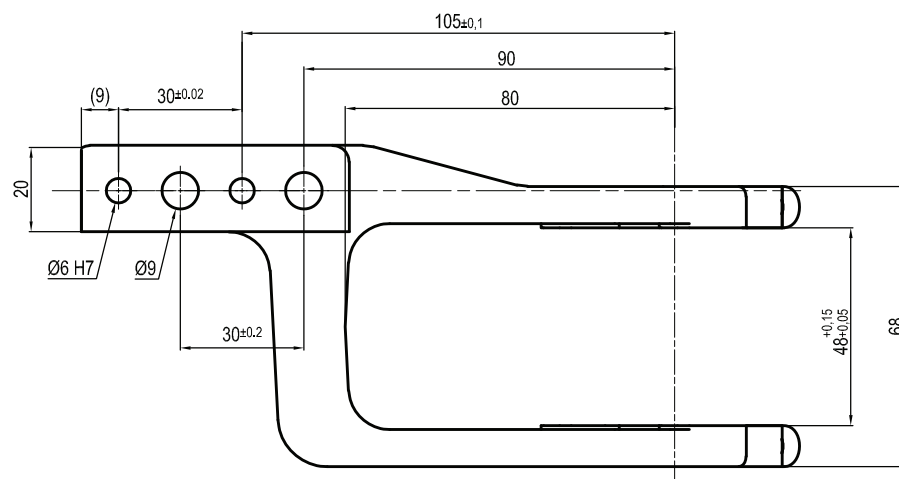
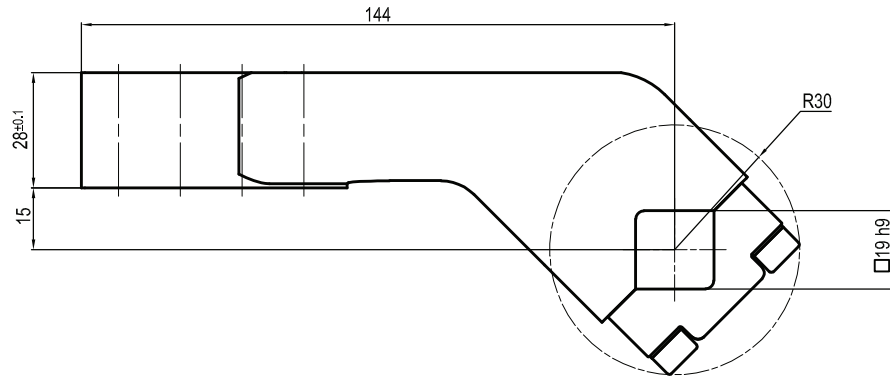
SPANNARM WIRD MIT DEN NOTWENDIGEN SCHRAUBEN GELIEFERT

Technische Änderungen vorbehalten

Rev. 01 15.01.16

UP210151442G

□ 19 mm - offset 15 mm



Spanngr.	Material	Gewicht
50/63 mm	Sthl	0,8 Kg

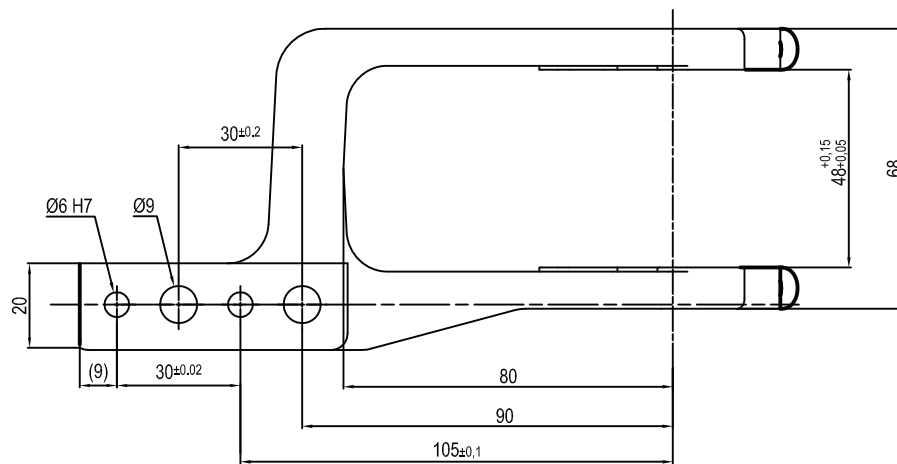
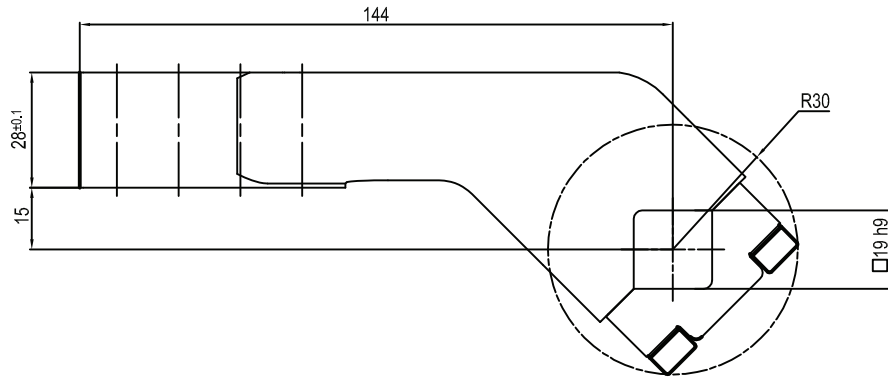
SPANNARM WIRD MIT DEN NOTWENDIGEN SCHRAUBEN GELIEFERT

Technische Änderungen vorbehalten

Rev. 01 15.01.16

UP210151443G

□ 19 mm - offset 15 mm



Spannegr.	Material	Gewicht
50/63 mm	Stahl	0,8 Kg

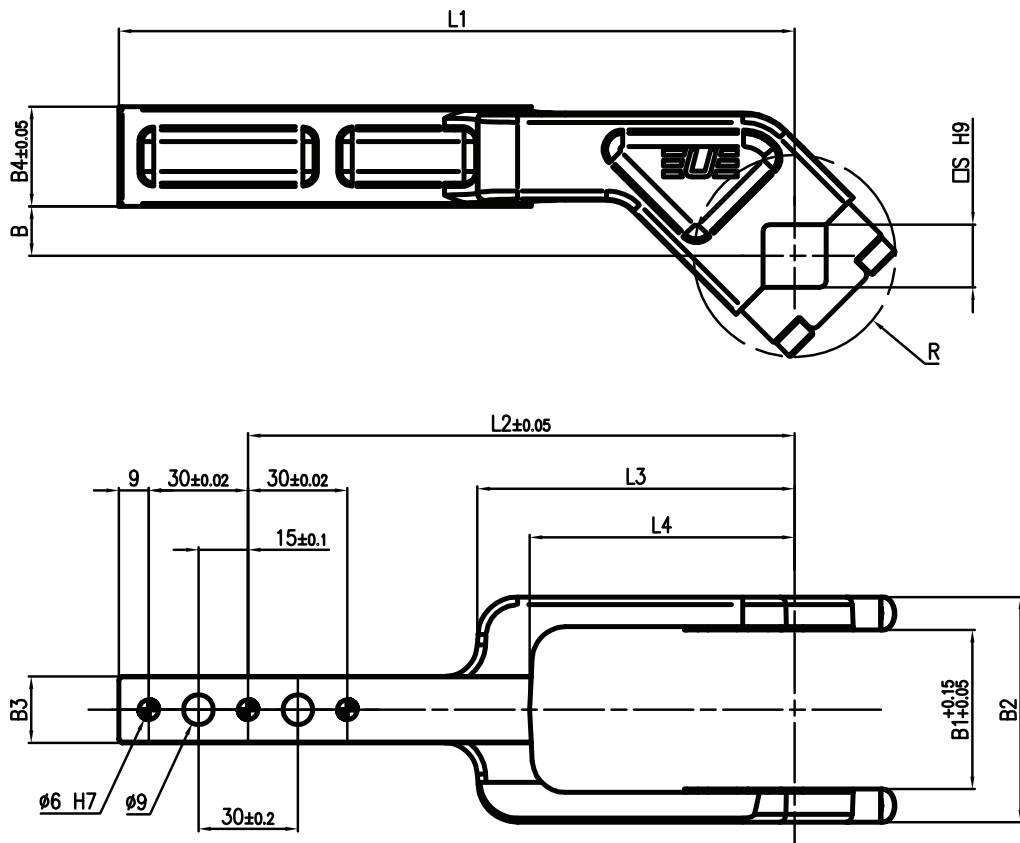
SPANNARM WIRD MIT DEN NOTWENDIGEN SCHRAUBEN GELIEFERT

Technische Änderungen vorbehalten

Rev. 01 15.01.16

LKP010-2323/2326

□ 19 mm - offset 15 mm



Artikelnr.	B	B1	B2	B3	B4	L1	L2	L3	L4	R	S	Material
LKP010-2323	15	48	68	20	30	144	105	95	80	31	19	Stahl
LKP010-2326	15	48	68	20	30	204	165	95	80	31	19	Stahl