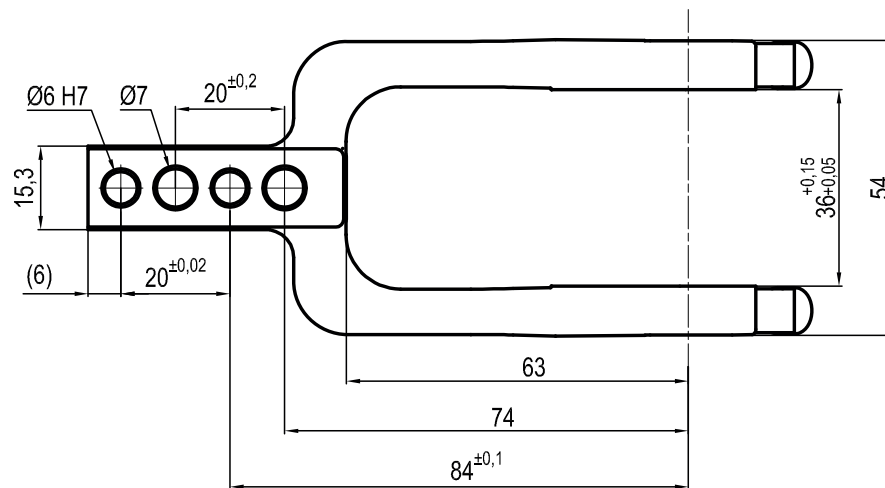
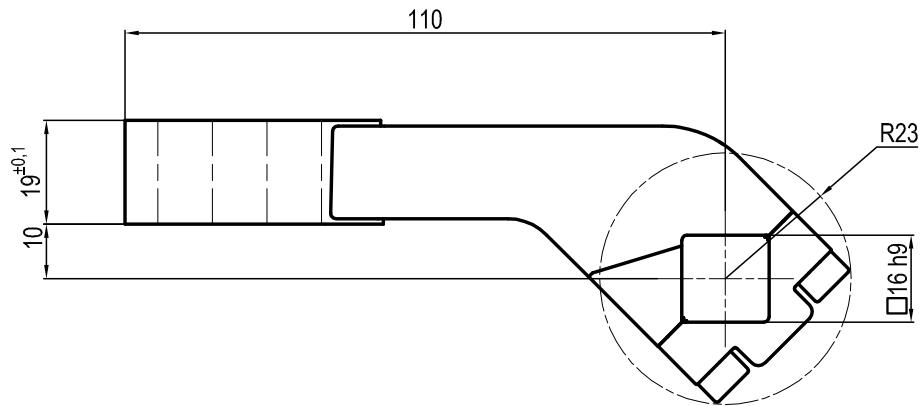


LKP40A

□ 16 mm - offset 10 mm



Spannergr.	Material	Gewicht
40 mm	Aluminium	0,2 Kg

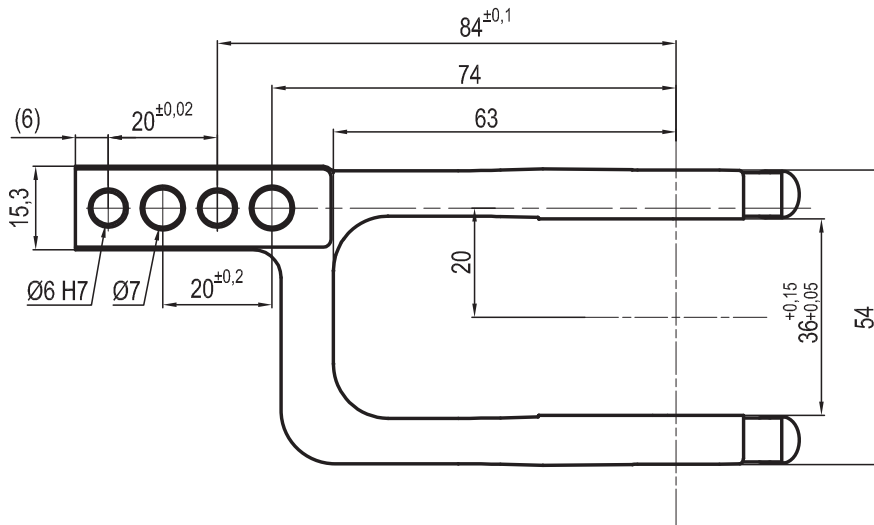
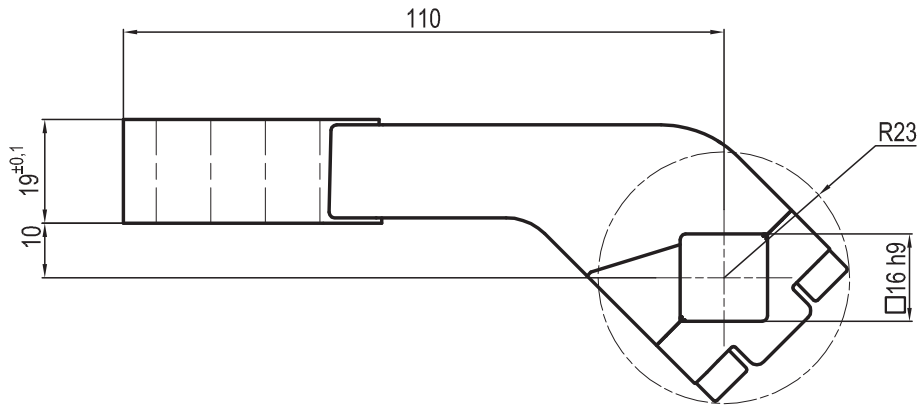
SPANNARM WIRD MIT DEN NOTWENDIGEN SCHRAUBEN GELIEFERT

Technische Änderungen vorbehalten

Rev. 01 10.02.16

LKP40B

□ 16 mm - offset 10 mm



Spannergr.	Material	Gewicht
40 mm	Aluminium	0,2 Kg

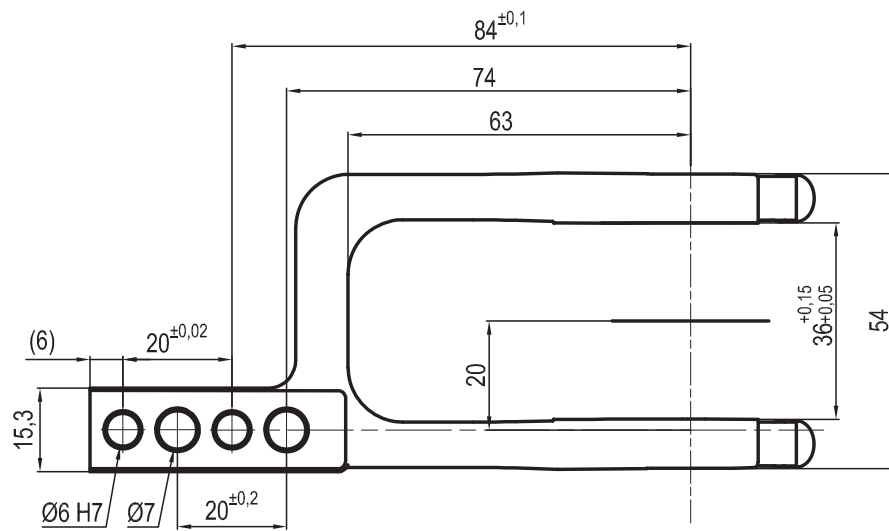
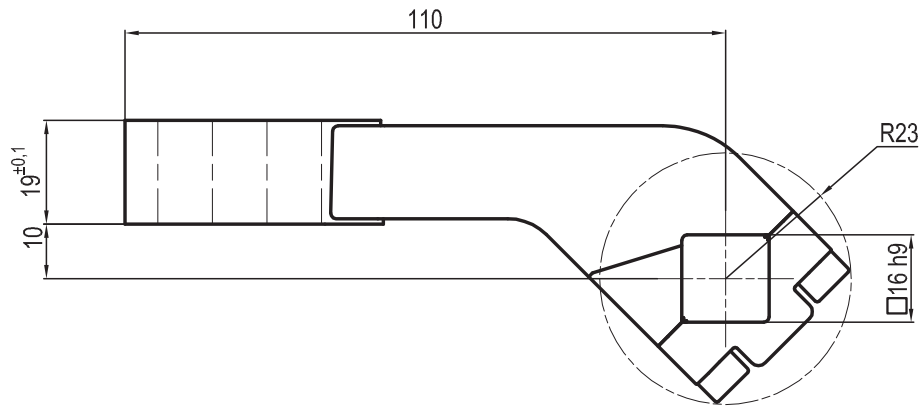
SPANNARM WIRD MIT DEN NOTWENDIGEN SCHRAUBEN GELIEFERT

Technische Änderungen vorbehalten

Rev. 02 15.07.16

LKP40G

□ 16 mm - offset 10 mm



Spannergr.	Material	Gewicht
40 mm	Aluminium	0,2 Kg

SPANNARM WIRD MIT DEN NOTWENDIGEN SCHRAUBEN GELIEFERT

Technische Änderungen vorbehalten

Rev. 02 15.07.16