

ISO 21287

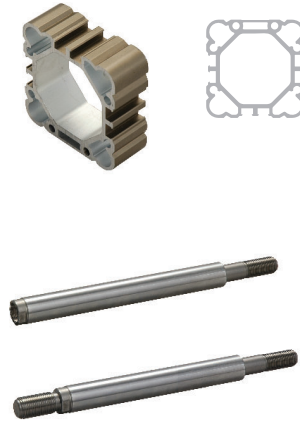
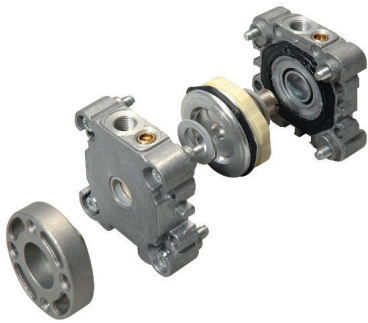
■ RP-RM

Kompaktzylinder $\varnothing 16 \div 100$ mm



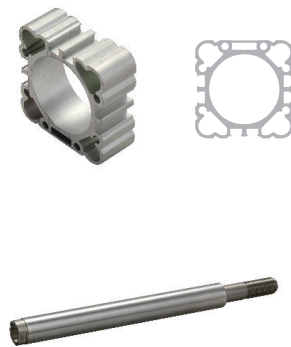
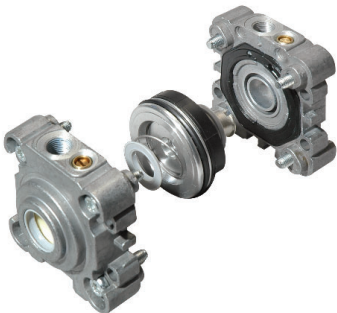
■ RO-RN

Kompaktzylinder $\varnothing 16 \div 63$ mm



■ RS

Zylinder STRONG $\varnothing 32 \div 100$ mm



■ RQ

Zylinder STRONG $\varnothing 32 \div 63$ mm

