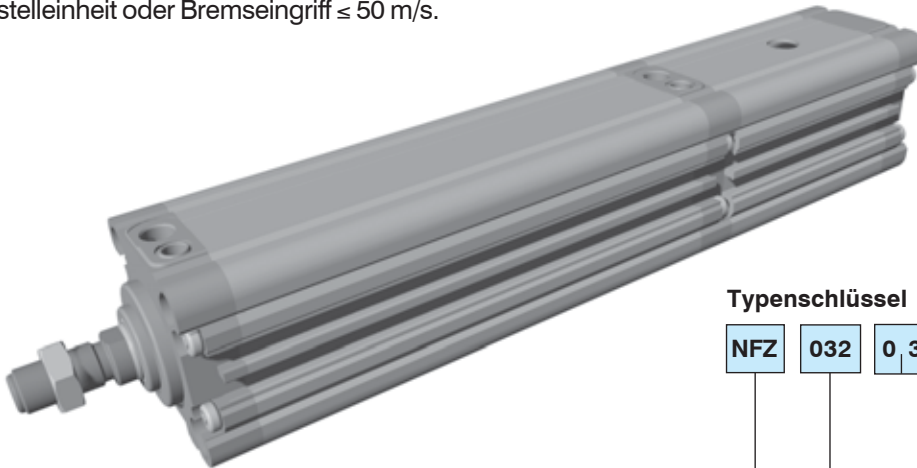


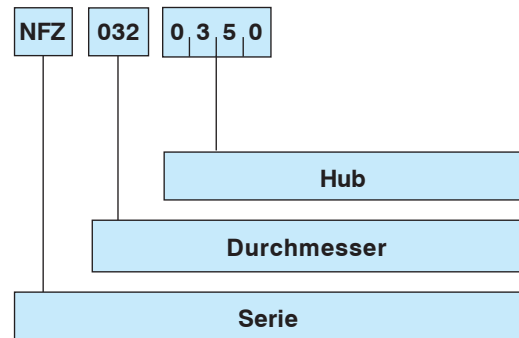
TECHNISCHE DATEN

- Brems- und Feststellsystem axial zum Zylinder angeordnet und im hinteren Teil innen integriert.
- Hohe Wiederholgenauigkeit und Eingriffsgeschwindigkeit (16 m/s).
- Empfohlene Anwendung: Bremseingriff in Notsituation bei erlaubter Zylindergeschwindigkeit; bei sich wiederholendem Betrieb als Feststelleinheit oder Bremseingriff ≤ 50 m/s.

- Festhaltekraft der Kolbenstange ohne Axialspiel ≥ 3 Mal die Schubkraft des mit 6 bar beaufschlagten Zylinders.
- Die Feststellkraft ist unabhängig von den Umweltbedingungen oder von derWartung der Kolbenstange.



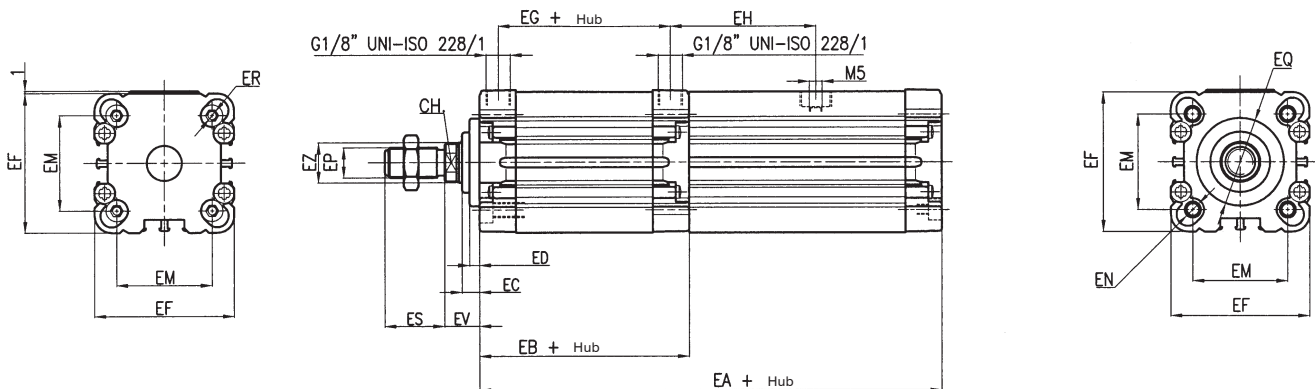
Typenschlüssel



Betriebsdruck: 3 ÷ 10 bar
 Umgebungstemperatur: -10°C ÷ 70°C
 Betriebsmedium: gefilterte Luft 30 µm
 Zylinderrohr aus Strangpreßprofil in Aluminiumlegierung mit Kanal für versenkte Sensoren (Abschnitt Zubehör Seite 2-V)
 Kolbenstange aus verchromtem Stahl
 In Abwesenheit eines Signals und/oder Luftzufuhr greift die Feststelleinheit ein und blockiert den Zylinder
 Mindestdruck: ≥ 3 bar
 Befestigungen: (Abschnitt Zylinder Seite 49-I)

SERIE
Pneumatischer Aktuator mit integriertem Sicherheits-Feststellsystem
DURCHMESSER
032-040-050-063 mm
MAX HUB

350 mm für $\varnothing 32$
 450 mm für $\varnothing 40$
 600 mm für $\varnothing 50$
 750 mm für $\varnothing 63$



Ø	EA	EB	EC	ED	EF	EG	EH	EM	EN	EP	EQ	ER	ES	EV	EZ	CH
32	177	84	7	4	46	68,5	55,5	32,5	M6 x 13	M10 x 1,25	ø 30	M4 x 10	22	14	12	10
40	185	89	7	4	56	74	58	38	M6 x 13	M12 x 1,25	ø 35	M6 x 10	24	14	16	13
50	194	94	10	5	66	76	63	46,5	M8 x 17,5	M16 x 1,25	ø 40	M6 x 10	32	18	20	17
63	214	114	10	5	79	99	63	56,5	M8 x 18	M16 x 1,25	ø 45	M6 x 10	32	18	20	17