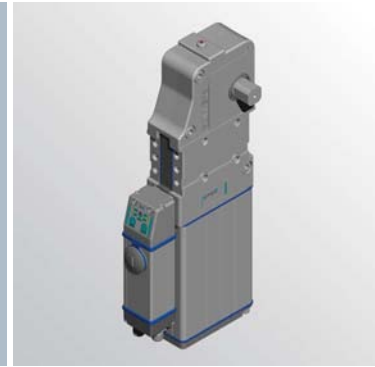


LNE225

Spanner gemäß NAAMS Standard



L	N	E	2	2	5	N	L	2	0
1		2			3	4	5		

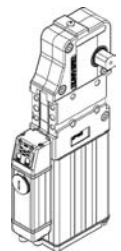


1 Serie	2 Größe	3 Einbaulage Spannarm
----------------	----------------	------------------------------

LNE = Elektro - Spanner gemäß NAAMS Standard

225

N = Ohne Spannarm

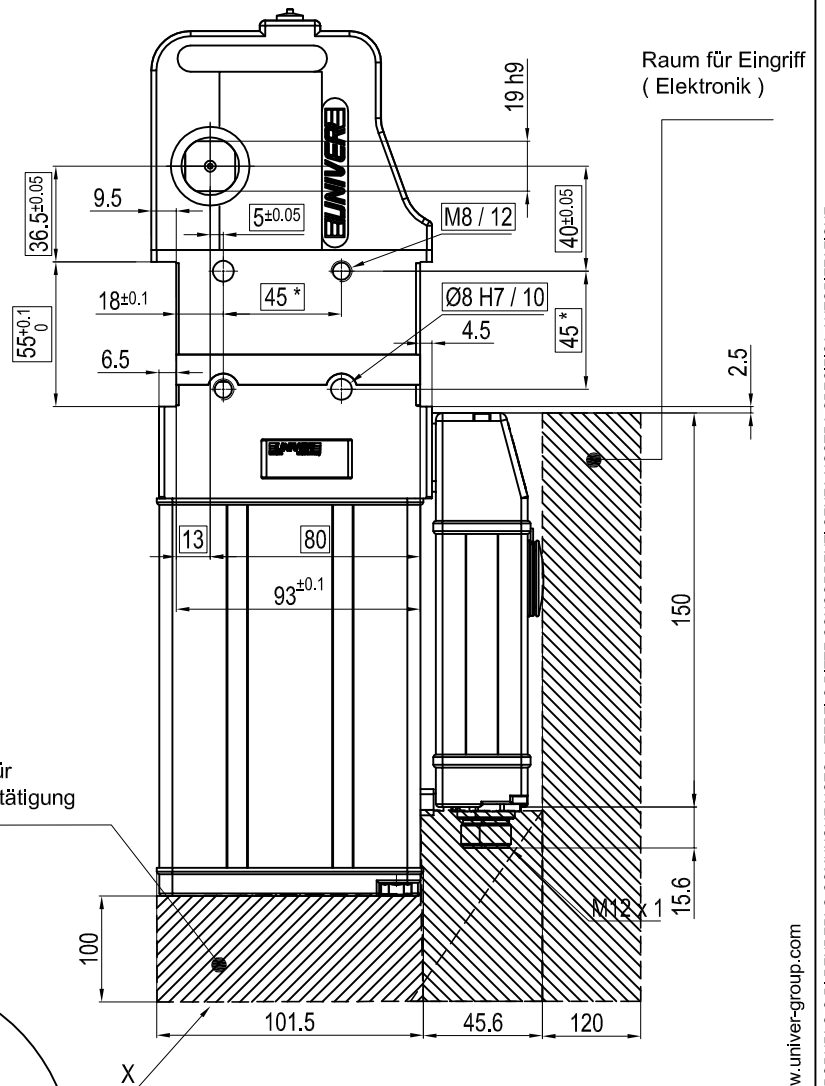
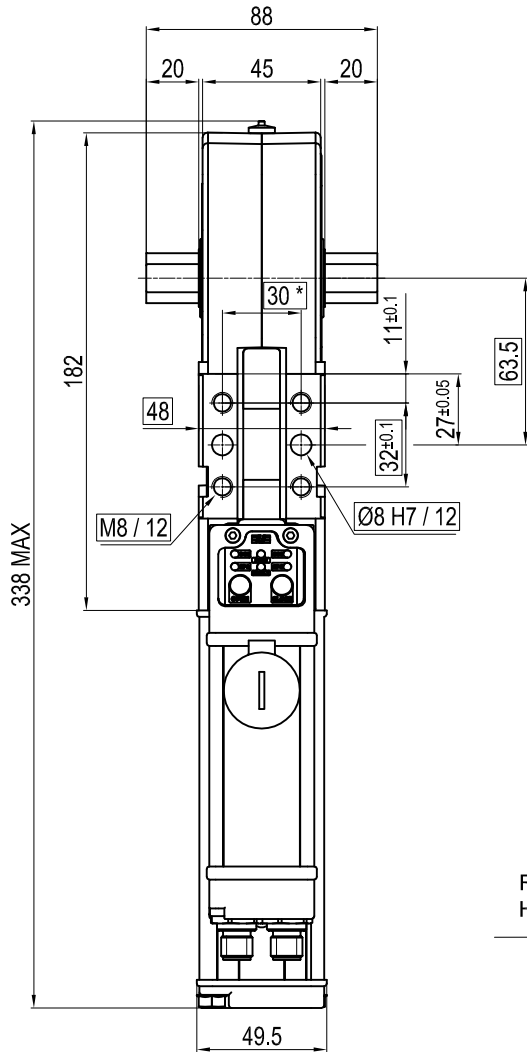


4 Viereckiger Welleausgang	5 Kontrollmodul
-----------------------------------	------------------------

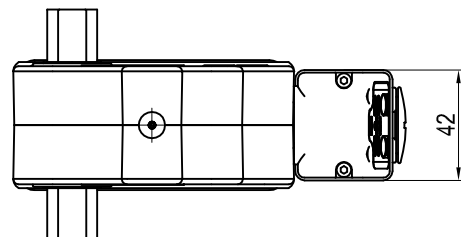
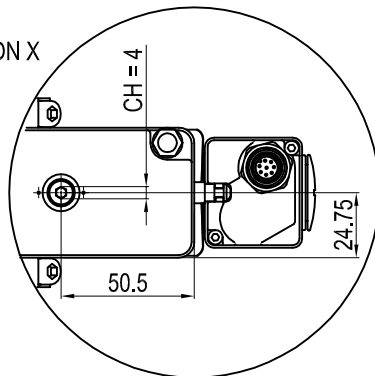
N = beidseitig
L = einseitig links
R = einseitig rechts

20 = 2 Stecker- standard Software





GESEHEN VON X



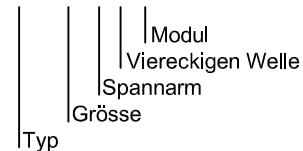
Betriebstemperatur : $5^{\circ} \div 40^{\circ}\text{C}$
 Öffnungswinkel : $130^{\circ} - 105^{\circ} - 90^{\circ} - 75^{\circ} - 60^{\circ} - 45^{\circ} - 30^{\circ} - 15^{\circ}$
 Ohne Spannarm
 Schutzart : **IP 65**

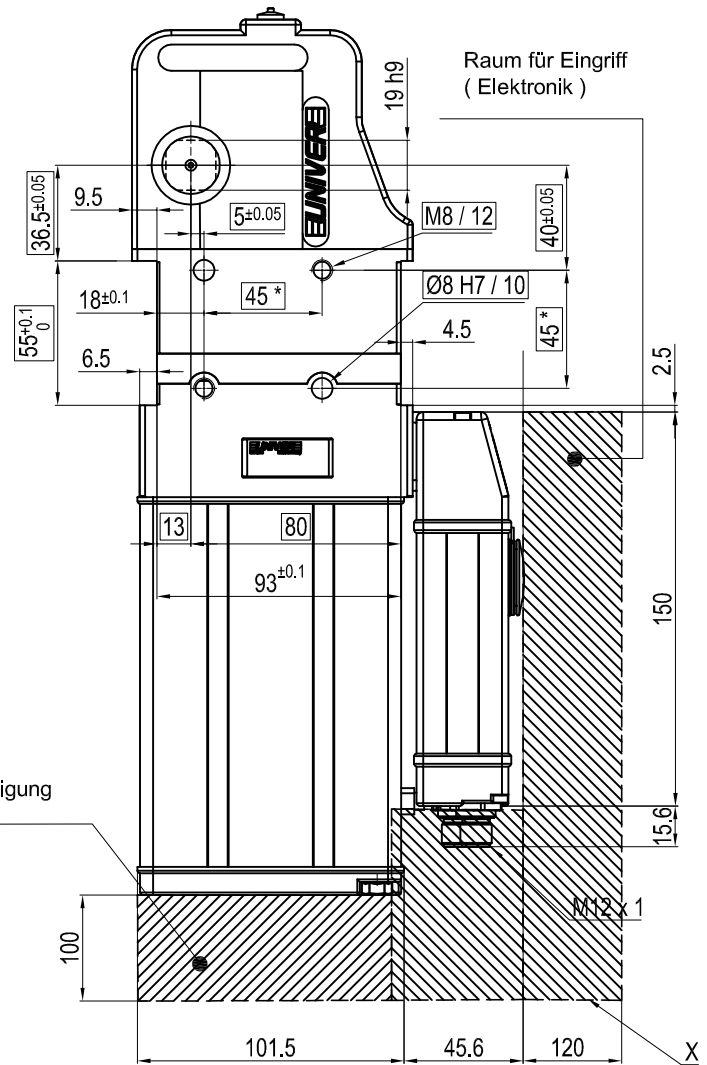
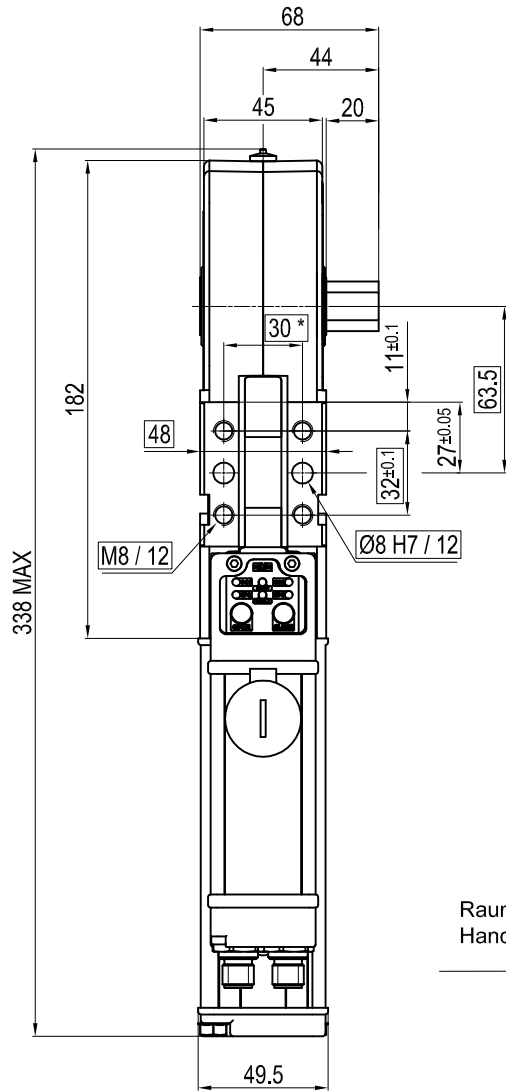
DIE UMRANDETEN ABMESSUNGEN
 BEZIEHEN SICH AUF DIE NAAMS NORM

Grösse	Spannmoment	Schließzeit	Gewicht
225	225 Nm	1 sec x 90°	3,4 Kg.

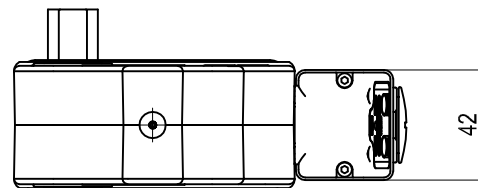
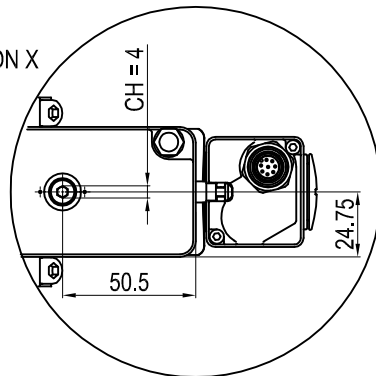
* : TOLERANZ FÜR STIFTBOHRUNGEN ± 0.02
 FÜR GEWINDEBOHRUNGEN ± 0.1

**Bestellschlüssel
LNE 225 N N 2 0**





GESEHEN VON X



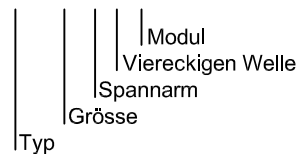
Betriebstemperatur : $5^{\circ} \div 40^{\circ}C$
 Öffnungswinkel : $130^{\circ} - 105^{\circ} - 90^{\circ} - 75^{\circ} - 60^{\circ} - 45^{\circ} - 30^{\circ} - 15^{\circ}$
 Ohne Spannarm
 Schutzart : **IP 65**

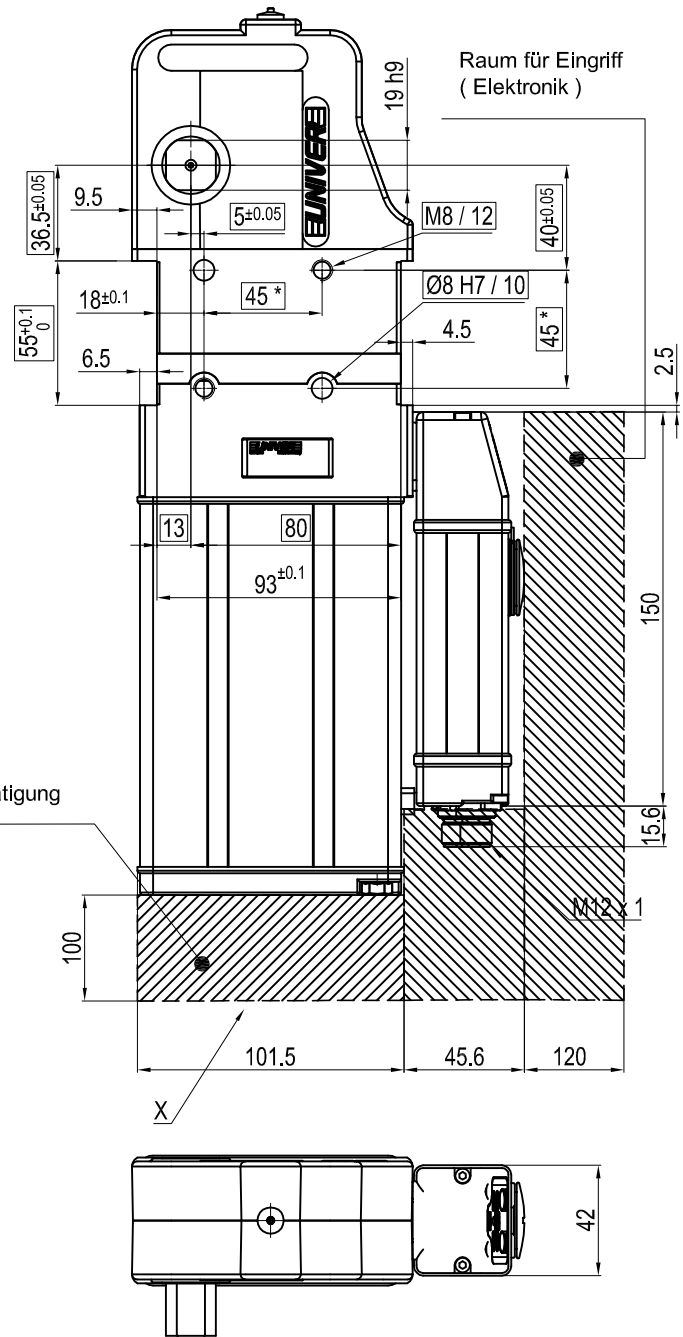
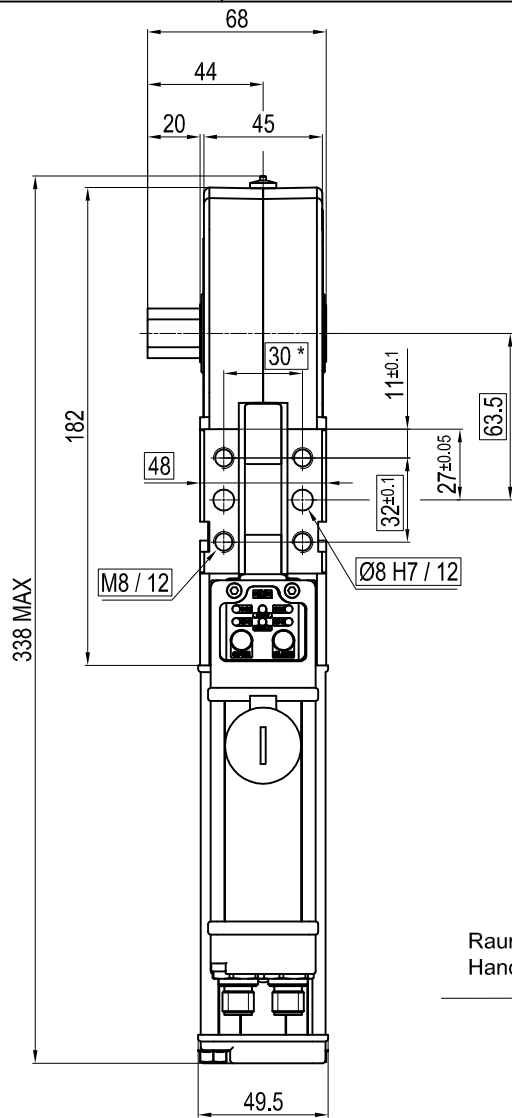
DIE UMRANDETEN ABMESSUNGEN
 BEZIEHEN SICH AUF DIE NAAMS NORM

Größe	Spannmoment	Schließzeit	Gewicht
225	225 Nm	1 sec x 90°	3,4 Kg.

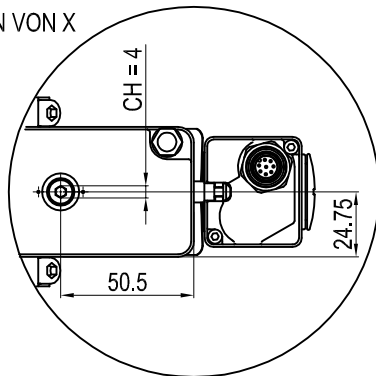
* : TOLERANZ FÜR STIFTBOHRUNGEN ± 0.02
 FÜR GEWINDEBOHRUNGEN ± 0.1

**Bestellschlüssel
LNE 225 N R 2 0**





GESEHEN VON X



Betriebstemperatur : 5° ÷ 40°C
 Öffnungswinkel : 130° - 105° - 90° - 75° - 60° - 45° - 30° - 15°
 Ohne Spannarm
 Schutzart : IP 65

DIE UMRANDETEN ABMESSUNGEN
 BEZIEHEN SICH AUF DIE NAAMS NORM

Grösse	Spannmoment	Schließzeit	Gewicht
225	225 Nm	1 sec x 90°	3,4 Kg.

Technische Änderungen vorbehalten.

* : TOLERANZ FÜR STIFTBOHRUNGEN ± 0.02
 FÜR GEWINDEBOHRUNGEN ± 0.1

**Bestellschlüssel
LNE 225 N L 2 0**

Modul
 Viereckigen Welle
 Spannarm
 Grösse
 Typ

UNIVER S.p.A. Headquarters:
 I - 20128 MILANO Via Eracilio, 31 - Tel. +39-0225298-1 - Fax +39-02252575254 www.univer-group.com

A TERMINE DI LEGGE CI RISERVIAMO LA PROPRIETÀ DI QUESTO DISEGNO CON DIVIETO ASSOLUTO DI RIPRODURLO O DI RENDERSLO COMUNQUE NOTO A TERZI O DITTE CONCORRENTI SENZA NOSTRA SPECIFICA AUTORIZZAZIONE