

LCQ63 __ _ U12R

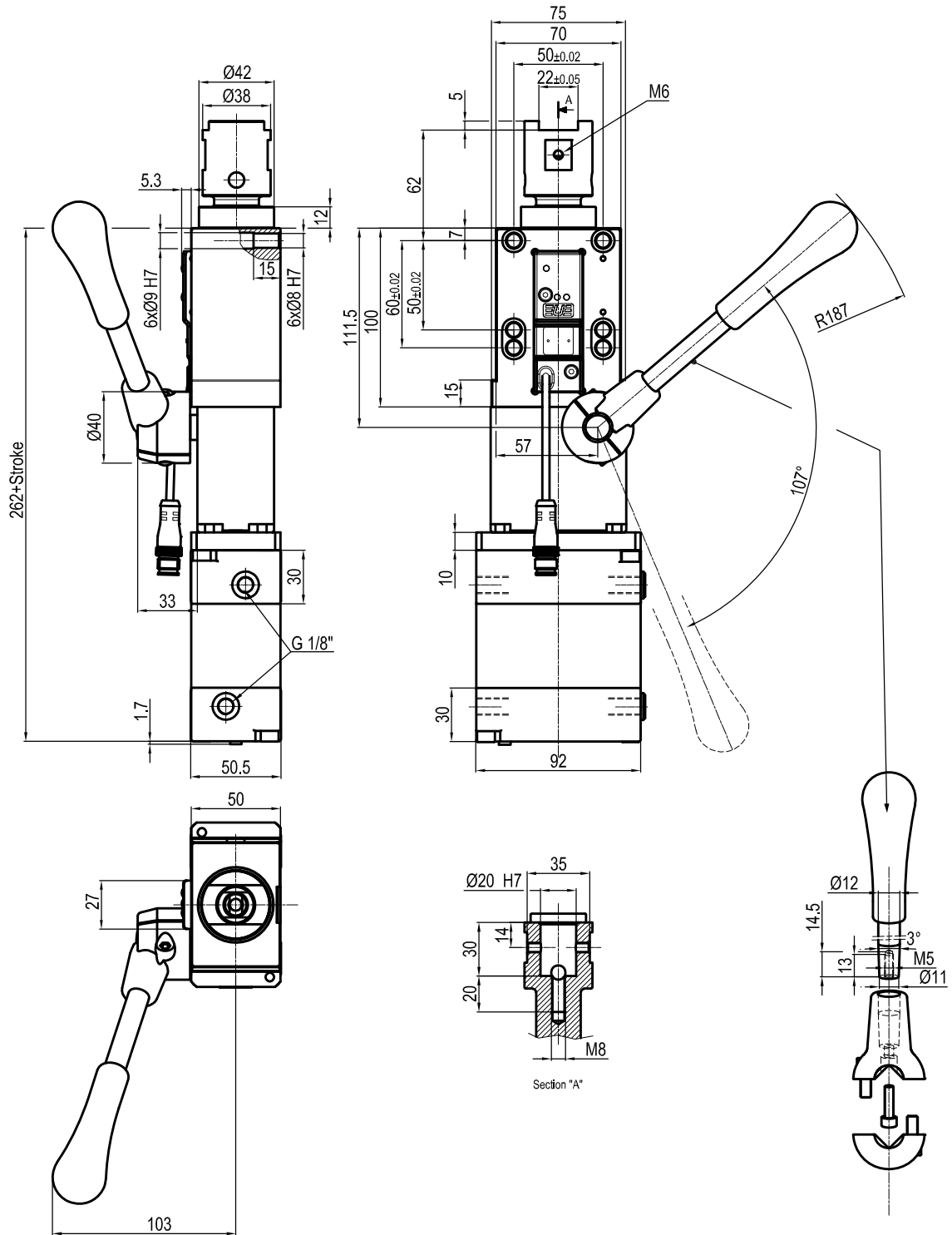
4 HUB

4

025 = 25 mm
050 = 50 mm

Stange-Innendurchmesser Ø12	
Zylinder	Gewicht
Ø 63	3,6 Kg

Min / Max Betriebsdruck: **0,4 / 0,6 MPa**
 Betriebstemperatur: **5° ÷ 45° C**
 Elektronischer Sensor mit M12 schwenkbarem Stecker,
 Versorgungsspannung: **10 ÷ 30 Vdc**
 Schutzart: **IP65**
 Beidseitige pneumatische Anschlüsse



LCQ63 __ _ U20R

4 HUB

4

025 = 25 mm
050 = 50 mm

Stange-Innendurchmesser Ø20	
Zylinder	Gewicht
Ø 63	3,6 Kg

Min / Max Betriebsdruck: **0,4 / 0,6 MPa**
 Betriebstemperatur: **5° ÷ 45° C**
 Elektronischer Sensor mit M12 schwenkbarem Stecker,
 Versorgungsspannung: **10 ÷ 30 Vdc**
 Schutzart: **IP65**
 Beidseitige pneumatische Anschlüsse